





# TECNOLOGIE IDRAULICHE

Dal 1984 Bonomini S.r.l. è specializzata nella produzione di sifoni e pilette per il drenaggio dell'acqua. L'azienda è attualmente in forte espansione nel mercato europeo, asiatico e africano: la gamma offerta è una delle più ampie prodotte in Italia, con un assortimento che include più di 100 referenze.



archiproducts  
AWARDS  
WINNER

# HYDRAULIC TECHNOLOGIES

Bonomini S.r.l. has specialised in the production of siphons and drains for water drainage since 1984. The company is currently expanding strongly in the European, Asian and African markets: the range offered is one of the biggest produced in Italy, with an assortment of over 100 products.





## BONOMINI

**archiproducts®  
AWARDS  
WINNER**



INOXMATER

Bonomini S.r.l. fondata nel 1976 dall'omonimo titolare, Ennio Bonomini, è un'azienda leader nella produzione di sifoni e pilette per lo scarico delle acque in ambiente domestico. La gamma offerta è una delle più ampie prodotte in Italia, in continua crescita secondo le tendenze richieste dai mercati internazionali.

Dallo storico distretto industriale di Lumezzane, in provincia di Brescia, l'azienda è migrata poi nel 1996 verso un più ampio ed innovativo stabilimento alle porte della città, situato a Borgosatollo, che conta ad oggi quattro attività produttive su una superficie vasta di circa 11.000 mq.

Nei primi anni Duemila la Bonomini Srl ha iniziato il programma di internazionalizzazione della propria produzione con l'apertura del sito produttivo di Ningbo in Cina. Oggi la Ningbo Bonomini Waterworks Ltd. (di proprietà interamente della Bonomini S.r.l.) può vantare un sito produttivo di 4.000 mq e vendite in tutto il mondo.

Nel 2005 viene aperta la filiale produttiva sudamericana Bonomini del Mercosur S.A. a Mendoza (Argentina) per supportare le operazioni della Bonomini S.r.l. in tutto il Sud America.

Per rafforzare l'espansione verso i mercati dell'Est Europa, nel 2014 viene aperto un nuovo sito produttivo su di un'area di due ettari alle porte di Belgrado (Serbia). Oggi la Bonomini Adriatic Doo è tra le aziende più innovative nello stampaggio di materie plastiche del paese.

Lo spirito di innovazione tecnica che ha sempre contraddistinto la Bonomini S.r.l. è alla base del notevole sviluppo internazionale dell'azienda.

**archiproducts®  
AWARDS  
WINNER**



CANALISSIMA

## BONOMINI

*BONOMINI S.r.l., established in 1976 by its owner, Ennio Bonomini, is a leading manufacturer of siphons and drains for domestic water drainage. The range offered is one of the broadest produced in Italy and is constantly growing to keep up with international market trends.*

*In 1996, the company migrated from the historical industrial district of Lumezzane, in the province of Brescia, to a larger and more innovative plant located just outside the city, in Borgosatollo, where it now has four production activities occupying a vast surface area of around 11,000 square metres.*

*In the early 2000s, Bonomini Srl began its programme to internationalise production, with the opening of the Ningbo production site in China. Today Ningbo Bonomini Waterworks Ltd. (wholly owned by Bonomini Srl) boasts a production site of 4,000 square metres and sales all over the world.*

*In 2005, the South American production subsidiary Bonomini del Mercosur S.A. was opened in Mendoza (Argentina) to support Bonomini Srl's operations throughout South America.*

*To strengthen the expansion towards Eastern European markets, a new production site was opened on a two – hectare area on the outskirts of Belgrade (Serbia) in 2014.*

*Today, Bonomini Adriatic Doo is among the most innovative companies in plastic moulding in the country.*

*The spirit of technical innovation that has always distinguished BONOMINI S.r.l. is the foundation of the company's remarkable international development.*



**archiproducts®  
AWARDS  
WINNER**

INOXMATER



**archiproducts®  
AWARDS  
WINNER**

CANALISSIMA





## QUALITÀ E CERTIFICAZIONE

La pianificazione della produzione, il controllo di qualità aziendale, la certificazione aziendale e di prodotto supportano e qualificano l'azienda sotto ogni ulteriore punto di vista. Dal 2011, la Bonomini S.r.l. è certificata ISO 9001 e, dal 2007 è anche certificata TUV secondo la EN 274, relativamente alla gamma di sifoni cromati in ABS, prima in Italia.

Recentemente le gamme prodotti destinate ai mercati del Medio - Oriente sono state sottoposte a certificazione SASO per ottemperare alle normative locali.

La Bonomini S.r.l. dispone di un laboratorio dotato di banchi di prova omologati per la verifica ed il collaudo della produzione secondo la norma di settore EN 274. Ogni prodotto viene perciò concepito, analizzato, progettato e sviluppato in ogni suo risvolto tecnologico all'interno della Bonomini S.r.l.

Ne deriva un evidente vantaggio in termini di qualità acquisita del prodotto, tenuto sotto costante controllo in ogni suo passaggio in fase di produzione ed arricchito di accorgimenti pratici suggeriti sia dai clienti che dagli installatori.

## QUALITY & CERTIFICATION

*Production planning, quality control, company and product certification support and qualify the company in every other respect. BONOMINI s.r.l. has been ISO 9001 certified since 9001 and, since 2007, it has also been TUV certified in compliance with EN 274 for its range of chrome-plated ABS siphons, the first in Italy.*



*Recently the product ranges destined for the Middle Eastern markets have received SASO certification to comply with local regulations.*

*Bonomini Srl has a laboratory equipped with test benches approved for the verification and testing of production in compliance with industry standard EN 274. Every product is conceived, analysed, designed and developed technologically within BONOMINI SRL.*

*The result is a clear advantage in terms of the acquired quality of the product, which is kept under constant control at every stage of production and enriched with practical solutions suggested by both customers and installers.*



RAPPRESENTANTE  
REPRESENTATIVE \_\_\_\_\_

SCONTI SUL LISTINO  
DISCOUNTS ON PRICE LIST \_\_\_\_\_

PAGAMENTI  
PAYMENTS \_\_\_\_\_

IMBALLAGGIO  
PACKAGING \_\_\_\_\_

CONDIZIONI DI RESA  
YIELD CONDITIONS

**A** In porto assegnato a mezzo corriere indicato dal cliente;  
**B** In porto franco con addebito in fattura 4% con minimo di **€25,00 €** per ordini di importo imponibile inferiore a **€500,00 €** per spedizioni dirette ai capoluoghi;  
**C** In porto franco con addebito in fattura 5% con minimo di **€25,00 €** per ordini di importo imponibile inferiore a **€500,00 €** per spedizioni dirette in provincia;  
**D** Spedizioni superiori a **€1.500,00 €** in porto franco; Eventuali resi di merce devono essere sempre da noi autorizzati per iscritto e dovranno comunque sempre pervenirci in porto franco. Si respingono categoricamente i resi spediti in porto assegnato.

**A** Freight collect by courier indicated by the customer;  
**B** Freight collect with invoice charge 4% with a minimum of **€25.00** for orders with a taxable amount less than **€500.00** for shipments to provincial capitals;  
**C** Freight collect with invoice charge 5% with a minimum of **€25.00** for orders with a taxable amount less than **€500.00** for shipments to provinces;  
**D** Shipments over **€1.500.00** free port; Any return of goods must always be authorized by us in writing and must always reach us free port. We categorically reject reshipments freight collect.

**ORDINATIVO IMPONIBILE MINIMO : € 100,00**

**INDIRIZZO MAGAZZINO RITIRO MERCI:**

**Bonomini s.r.l. - Via Dott. Raffaele De Troya n.72 25010 Borgosatollo (Brescia) - Italia**

**ORDINATION MINIMUM AMOUNT : € 100,00**

**GOODS DELIVERY STORE ADDRESS:**

**Bonomini s.r.l. - Via Dott. Raffaele De Troya n.72 25010 Borgosatollo (Brescia) - Italy**

TIMBRO DEL COMMITTENTE  
PRINCIPAL'S STAMP \_\_\_\_\_

P. IVA  
P. IVA \_\_\_\_\_

Le condizioni di cui sopra annullano o sostituiscono ogni precedente.  
The above conditions cancel or supersede any previous ones.

COPIA AL CLIENTE  
COPY TO CUSTOMER



- 1.** Le Ns. offerte s'intendono valide ed impegnative per risposta entro 10 (dieci) giorni.
- 2.** I contratti conclusi dai Ns. Agenti e/o rappresentanti non sono definitivi se non da Noi regolarmente accettati e confermati.
- 3.** La merce s'intende venduta franco Ns. Sede e viaggia a rischio e pericolo del Committente anche se il prezzo fosse stabilito franco destino. Non rispondiamo quindi di alcun reclamo nè per mancanza di peso, nè per avarie di viaggio, di ciò essendo responsabili i Vettori ai quali il Destinatario deve fare le riserve prima del ritiro della merce.
- 4.** Le eventuali assicurazioni sul trasporto devono essere fatte a cura e spese del committente salvo accordi diversi espressamente pattuiti. Ciò vale anche per le spedizioni a mezzo nave. Quindi ogni contestazione dovrà essere rivolta, a cura del committente, alla compagnia di navigazione ed alla compagnia di assicurazione.
- 5.** Non si accettano reclami trascorsi 10 (dieci) giorni dal ricevimento della merce.
- 6.** In caso di reclamo, effettuato in tempo utile, la merce dovrà essere tenuta integralmente a ns. disposizione per i controlli del caso. Gli eventuali difetti del materiale e/o vizi occulti da Noi ignorati, errori e differenze eccedenti le normali tolleranze di fabbricazione non potranno obbligarci che alla sostituzione pura e semplice del pezzo difettoso, senza diritto di rifusione di danni di qualsiasi specie. Le merci da sostituire dovranno essere preventivamente restituite in buono stato di conservazione.
- 7.** I prodotti restituiti restano di Ns. proprietà.
- 8.** I termini convenuti per le consegne non sono impegnativi, ma subordinati alla possibilità di fabbricazione. Un eventuale ritardo non può dar luogo da parte del Committente al diritto di qualsiasi rifusione di danno o interessi.
- 9.** La guerra, le epidemie, gli scioperi, le interruzioni ferroviarie, i guasti al macchinario e tutte quelle cause che possono dar luogo all'arresto parziale o totale del lavoro nei Ns. stabilimenti, s'intendono considerati come altrettanti casi di forza maggiore, che autorizzano la sospensione dell'esecuzione dei contratti.
- 10.** Il pagamento delle fatture deve essere fatto in contanti netto alla scadenza convenuta, alla Ns. Sede.
- 11.** Trascorso il termine stabilito decorrerà, senza bisogno di avviso o di messa in mora, l'interesse del quattro per cento oltre il tasso ufficiale di sconto. In caso di ritardo nei pagamenti ci riserviamo il diritto di spiccare tratta a vista con aggiunta degli interessi, delle spese di incasso e dei bolli.

- 1.** *Our offers shall be deemed valid and binding in response within 10 (ten) days.*
- 2.** *Contracts concluded by Our agents and/or representatives shall not be final unless duly accepted and confirmed by Us.*
- 3.** *Goods shall be deemed to be sold ex Our premises and shall travel at the Buyer's risk even if the price is established free delivered. We are therefore not liable for any claim either for lack of weight or for travel failures, the Carriers being responsible for this, to whom the Consignee must make reservations before collecting the goods.*
- 4.** *Any transport insurance must be taken out at the expense of the Buyer unless otherwise expressly agreed upon. This also applies to shipments by ship. Therefore, any dispute must be addressed, by the principal, to the shipping company and the company insurance company.*
- 5.** *No complaints will be accepted after 10 (ten) days from receipt of the goods.*
- 6.** *In the event of a claim, made in due time, the goods must be kept in their entirety at our disposal for appropriate checks. Any material defects and/or hidden defects ignored by Us, errors and differences exceeding the normal tolerances of manufacture shall only oblige us to replace the defective part purely and simply, without any right to compensation for damages of any kind whatsoever. Goods to be replaced shall be returned in advance in good state of conservation.*
- 7.** *Returned products remain our property.*
- 8.** *The terms agreed upon for deliveries are not binding, but subject to the possibility of manufacture. Any delay shall not give rise on the part of the Buyer to the right to any recoupment of damages or interest.*
- 9.** *War, epidemics, strikes, railway interruptions, machinery breakdowns and all those causes which may give rise to partial or total stoppage of work in Our factories, shall be considered as as many cases of force majeure, authorizing suspension of the performance of contracts.*
- 10.** *Payment of invoices is to be made in net cash on the agreed due date, at Our Premises.*
- 11.** *After the due date, interest of four percent above the official discount rate shall accrue without the need for notice or default notice. In case of late payment, we reserve the right to issue sight drafts with the addition of interest, collection fees and stamps.*
- 12.** *Deductions for cash discounts, rebates, rounding, etc. that have not been agreed upon in advance are not allowed in payment.*

- 1.** In sede di pagamento non sono ammesse detrazioni per sconti cassa, abbuoni, arrotondamenti, ecc. che non siano stati pattuiti in precedenza.
- 2.** Il ritardo nei pagamenti fa perdere al Committente ogni diritto di sconto cassa eventualmente pattuito.
- 3.** Ogni garanzia sui Ns. prodotti verrà a cessare in caso di manipolazione e/o modifiche effettuate da parte di terzi e/o comunque in caso di errori di terzi in sede di posa in opera.
- 4.** Per la merce non interamente pagata a contanti il Committente accetta la stipulazione del patto di compravendita con riserva della proprietà a favore del venditore (art.1523 eseg. del CC.).La merce resterà per tanto di proprietà del venditore fino al pagamento dell'ultima rata, pur assumendo il compratore dal momento della consegna ogni rischio inerente alle merci consegnate, nessuno escluso, anche in dipendenza di forza maggiore.
- 5.** L'imballo, salvo diversi accordi, è effettuato in normali cartoni e si intende a totale carico del Committente. Ogni pacco è predisposto per contenere il numero di pezzi indicato sul presente listino. Per esigenze di spedizione ci riserviamo di arrotondare, per eccesso o per difetto, la quantità ordinata per raggiungere la confezione indicata.
- 6.** Il Committente non potrà mai invocare una pattuizione in contrasto e/o in aggiunta alle presenti condizioni Generali di Vendita, a meno che detta pattuizione non risulti scritta e accettata da entrambe le parti.
- 7.** La venditrice si riserva il diritto di modifica, senza preavviso, di ogni suo stampato. Tutti gli stampati sono a titolo di massima e viene interdetta ogni loro riproduzione, anche parziale, senza consenso scritto.
- 8.** Il Committente, sottoscrivendo un'ordinazione, dichiara di conoscere e accettare integralmente le presenti condizioni generali di vendita.
- 9.** Per le vendite effettuate con pagamento differito il mancato pagamento, anche di una sola rata, comporterà decadenza immediata dal beneficio del termine (ex art. 1186 CC.), talchè il venditore potrà chiedere il pagamento dell'intero debito.
- 10.** Per qualsiasi vertenza e/o contestazione unica competente è l'autorità giudiziaria di Brescia.

- 1.** *Delay in payment shall cause the Buyer to forfeit any cash discount rights that may have been agreed upon.*
- 2.** *Any warranty on Our products will be terminated in case of manipulation and/or modifications made by third parties and/or otherwise in case of third parties' mistakes during installation.*
- 3.** *For goods not fully paid for in cash, the Buyer accepts the stipulation of the covenant of sale with reservation of ownership in favor of the seller (art.1523 eseg. del CC.).Therefore, the merchandise will remain the property of the seller until payment of the final instalment, while assuming the com-prer from the moment of delivery every risk inherent to the goods delivered, none excluded, even in dependence of force majeure.*
- 4.** *Packing, unless otherwise agreed, shall be done in normal cartons and shall be at the total expense of the Buyer. Each package is arranged to contain the number of pieces indicated on this price list. Due to shipping requirements we reserve the right to round up or down the quantity ordered to reach the package indicated.*
- 5.** *The Buyer may never invoke a covenant in conflict with and/or in addition to these General Conditions of Sale unless said covenant is in writing and accepted by both parties.*
- 6.** *Seller reserves the right to change, without notice, any of its printed matter. All printouts are by way of outline and any reproduction of them, even in part, without written consent is prohibited.*
- 7.** *The Buyer, by signing an order, declares that he or she knows and accepts these general conditions of sale in full.*
- 8.** *For sales made with deferred payment, failure to pay, even of a single installment, will result in immediate forfeiture of the benefit of the term (ex art. 1186 CC.), such that the seller may demand payment of the entire debt.*
- 9.** *For any dispute and/or contestation the sole competent authority is the judicial authority of Brescia.*

Firma del Committente  
Signature of the Principal

Le clausole di cui ai punti: 11,15, 20, 21 vengono sottoscritte ed accettate ai sensi degli art. 1341 e 1342 CC.

The clauses mentioned in points: 11, 15, 20, 21 are undersigned and accepted in accordance with articles 1341 and 1342 of the Civil Code. Signature of the Principal

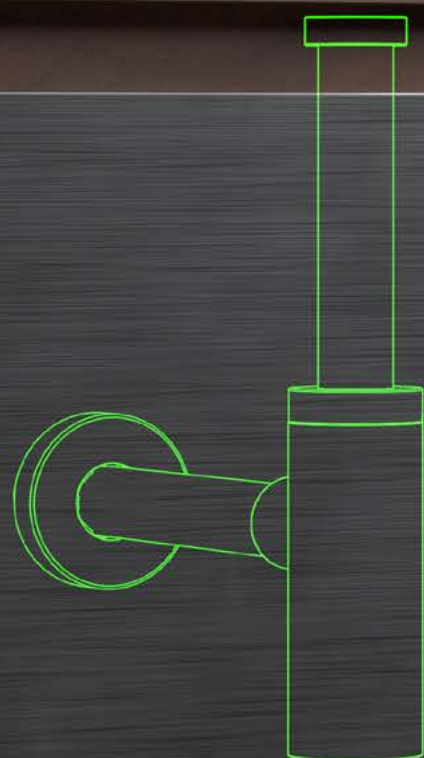








**PILETTE E SIFONI PER LAVABO/BIDET**  
**TRAPS AND WASTES FOR WASHBASIN/BIDET**



**PILETTE E SIFONI PER LAVABO/BIDET**  
**TRAPS AND WASTES FOR WASHBASIN/BIDET**



**SIFONI ARREDOBAGNO**  
**DESIGN TRAPS**



INOXMATER



MIGNON



KING



MINIM-ALL



PI-QUADRO

**SIFONI SALVA-SPAZIO**  
**SPACE-SAVING TRAPS**



SPACEKNOX



KING



MONSTER-TUBULAR



U-PLUS



U-JUNIOR



ISIDORO



MURALES

**SIFONI IN OTTONE E ACCIAIO INOX**  
**BRASS AND STAINLESS-STEEL TRAPS**



UNICUM ESSE



UNICUM KAPPA



UNICUM BOTTIGLIA



TUBULAR INOX

**SIFONI IN ABS CROMATO**  
**ABS CHROMIUM PLATED TRAPS**



ESSE



KAPPA



THERMOTRAP



TUBULAR



TORINO

**SIFONI TRADIZIONALI LAVABO/BIDET**  
**TRADITIONAL WASHBASIN/BIDET**



MONSTER-ESSE



MONSTER-KAPPA



MONSTER-BOTTIGLIA



MONSTER-TUBULAR



TEDESCO

**PILETTE LAVABO**  
**WASHBASIN WASTES**



MANITAPI



KINOKO



MOGU



ROYAL OTTONE



ROYAL ABS



EXTRA-LONG



NOVANTA



SIMPLEX



TROPPO-PIENO



TAPPARELLO

**ACCESSORI LAVABO/BIDET**  
**WASHBASIN/BIDET ACCESSORIES**



AIRPIPE



CLAPPE'



ATTACCHI LAVATRICE



CURVE



PROLUNGHE



ADATTATORI



TAPPI



GUARNIZIONI



ROSONI

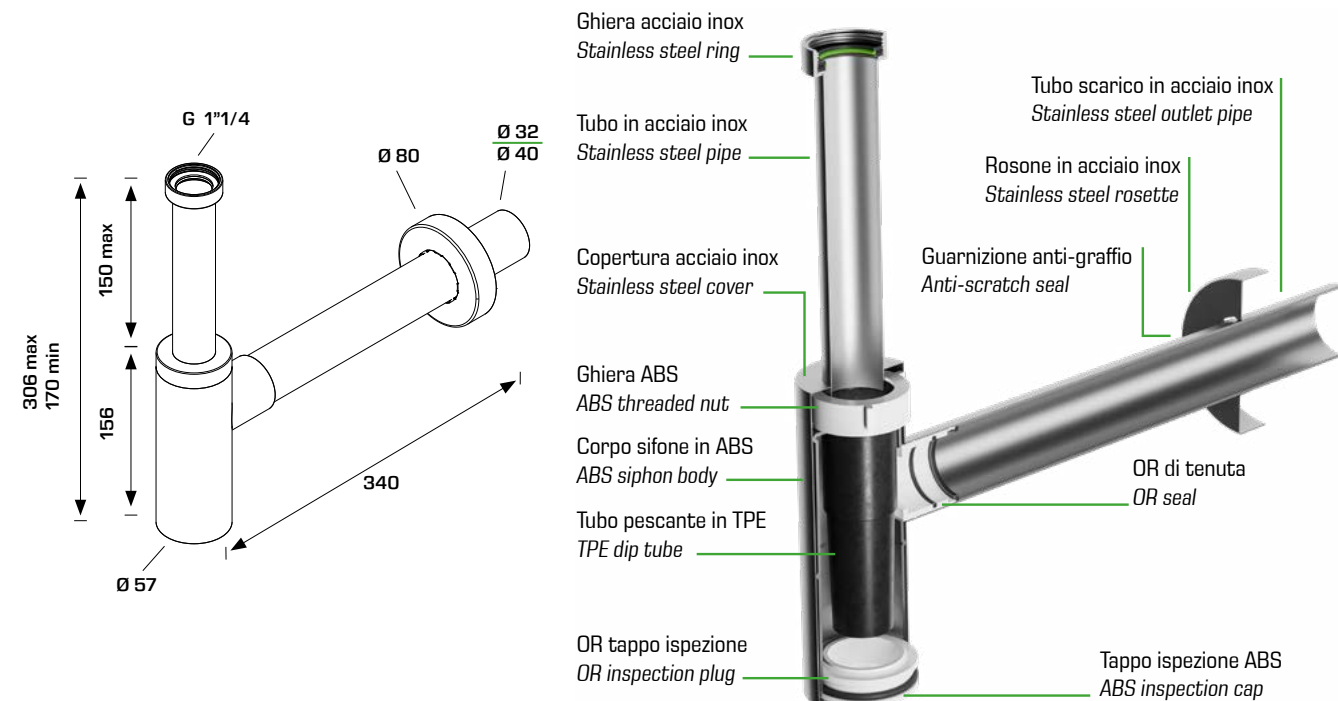




archiproducts  
AWARDS  
WINNER

## SIFONE D'ARREDO IN ACCIAIO INOSSIDABILE STAINLESS STEEL DESIGN SIPHON

Lunghezza canotti: ingresso 170 mm, uscita 300 mm  
Pipes length: inlet 170 mm, outlet: 300 mm

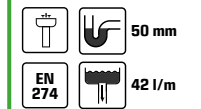


## 0581CX



**MATERIALE**  
MATERIAL  
ABS, INOX 304  
ABS, INOX 304

**FINITURA**  
FINISH  
Cromato  
Chromium plated



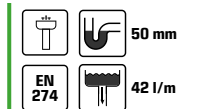
CODICE CODE	DIMENSIONI DIMENSIONS	CONFEZIONE PACKAGE
0581CX32K7	1"1/4 x ø 32 mm	25 750
0581CX40K7	1"1/4 x ø 40 mm	20 240

## 0581SX



**MATERIALE**  
MATERIAL  
ABS, INOX 304  
ABS, INOX 304

**FINITURA**  
FINISH  
Satinato  
Brushed



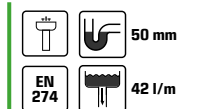
CODICE CODE	DIMENSIONI DIMENSIONS	CONFEZIONE PACKAGE
0581SX32K7	1"1/4 x ø 32 mm	25 750
0581SX40K7	1"1/4 x ø 40 mm	20 240

## 0581BL



**MATERIALE**  
MATERIAL  
ABS, INOX 304  
ABS, INOX 304

**FINITURA**  
FINISH  
Nero opaco  
Matt black



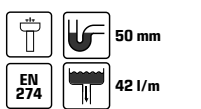
CODICE CODE	DIMENSIONI DIMENSIONS	CONFEZIONE PACKAGE
0581BL32K9	1"1/4 x ø 32 mm	25 750
0581BL40K9	1"1/4 x ø 40 mm	20 240

## 0581WH



**MATERIALE**  
MATERIAL  
ABS, INOX 304  
ABS, INOX 304

**FINITURA**  
FINISH  
Bianco opaco  
Matt white



CODICE CODE	DIMENSIONI DIMENSIONS	CONFEZIONE PACKAGE
0581WH32K0	1"1/4 x ø 32 mm	25 750
0581WH40K0	1"1/4 x ø 40 mm	20 240

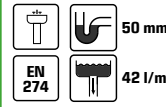


## 0581GD NEW



**MATERIALE**  
**MATERIAL**  
ABS, INOX 304  
ABS, INOX 304

**FINITURA**  
**FINISH**  
Oro opaco  
Matt gold



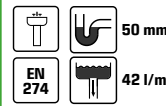
CODICE CODE	DIMENSIONI DIMENSIONS	CONFEZIONE PACKAGE
0581GD32K3 <small>NEW</small>	1"1/4 x ø 32 mm	25 750

## 0581GM NEW



**MATERIALE**  
**MATERIAL**  
ABS, INOX 304  
ABS, INOX 304

**FINITURA**  
**FINISH**  
Canna di fucile  
Gun metal



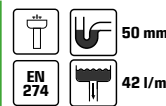
CODICE CODE	DIMENSIONI DIMENSIONS	CONFEZIONE PACKAGE
0581GM32K2 <small>NEW</small>	1"1/4 x ø 32 mm	25 750

## 0581RG NEW



**MATERIALE**  
**MATERIAL**  
ABS, INOX 304  
ABS, INOX 304

**FINITURA**  
**FINISH**  
Oro Rosa  
Rose Gold

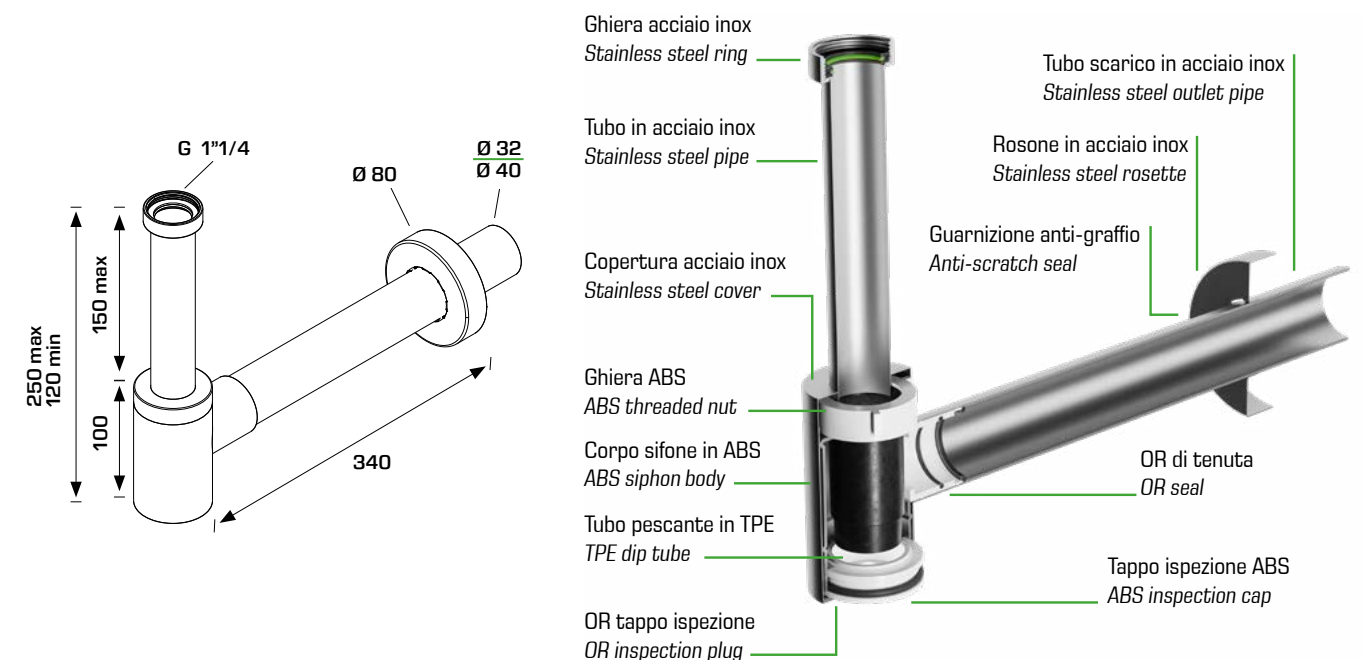


CODICE CODE	DIMENSIONI DIMENSIONS	CONFEZIONE PACKAGE
0581RG32K6 <small>NEW</small>	1"1/4 x ø 32 mm	25 750



## SIFONE D'ARREDO IN ACCIAIO INOSSIDABILE AD ALTEZZA RIDOTTA COMPACT STAINLESS STEEL DESIGN SIPHON

Lunghezza canotti: ingresso 170 mm, uscita 300 mm  
Pipes length: inlet 170 mm, outlet 300 mm

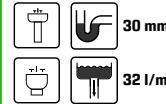


## 0521CX



**MATERIALE**  
MATERIAL  
ABS, INOX 304  
ABS, INOX 304

**FINITURA**  
FINISH  
Cromato  
Chromium plated



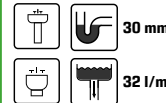
CODICE CODE	DIMENSIONI DIMENSIONS	CONFEZIONE PACKAGE
0521CX32K7	1"1/4 x ø 32 mm	25 750
0521CX40K7	1"1/4 x ø 40 mm	25 300

## 0521SX



**MATERIALE**  
MATERIAL  
ABS, INOX 304  
ABS, INOX 304

**FINITURA**  
FINISH  
Satinato  
Brushed



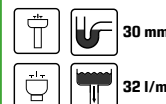
CODICE CODE	DIMENSIONI DIMENSIONS	CONFEZIONE PACKAGE
0521SX32K7	1"1/4 x ø 32 mm	25 750
0521SX40K7	1"1/4 x ø 40 mm	25 300

## 0521BL



**MATERIALE**  
MATERIAL  
ABS, INOX 304  
ABS, INOX 304

**FINITURA**  
FINISH  
Nero opaco  
Matt black



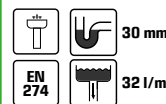
CODICE CODE	DIMENSIONI DIMENSIONS	CONFEZIONE PACKAGE
0521BL32K9	1"1/4 x ø 32 mm	25 750
0521BL40K9	1"1/4 x ø 40 mm	25 300

## 0521WH



**MATERIALE**  
MATERIAL  
ABS, INOX 304  
ABS, INOX 304

**FINITURA**  
FINISH  
Bianco opaco  
Matt white



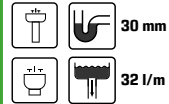
CODICE CODE	DIMENSIONI DIMENSIONS	CONFEZIONE PACKAGE
0521WH32K0	1"1/4 x ø 32 mm	25 750
0521WH40K0	1"1/4 x ø 40 mm	25 300

## 0521GD



**MATERIALE**  
MATERIAL  
ABS, INOX 304  
ABS, INOX 304

**FINITURA**  
FINISH  
Oro opaco  
Matt gold



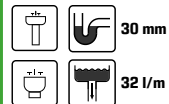
CODICE CODE	DIMENSIONI DIMENSIONS	CONFEZIONE PACKAGE
0521GD32K3 <b>NEW</b>	1"1/4 x ø 32 mm	25 750

## 0521GM



**MATERIALE**  
MATERIAL  
ABS, INOX 304  
ABS, INOX 304

**FINITURA**  
FINISH  
Canna di fucile  
Gun metal



CODICE CODE	DIMENSIONI DIMENSIONS	CONFEZIONE PACKAGE
0521GM32K2 <b>NEW</b>	1"1/4 x ø 32 mm	25 750

## 0521RG



**MATERIALE**  
MATERIAL  
ABS, INOX 304  
ABS, INOX 304

**FINITURA**  
FINISH  
Oro Rosa  
Rose Gold



CODICE CODE	DIMENSIONI DIMENSIONS	CONFEZIONE PACKAGE
0521RG32K6 <b>NEW</b>	1"1/4 x ø 32 mm	25 750





0595 \_\_\_\_\_



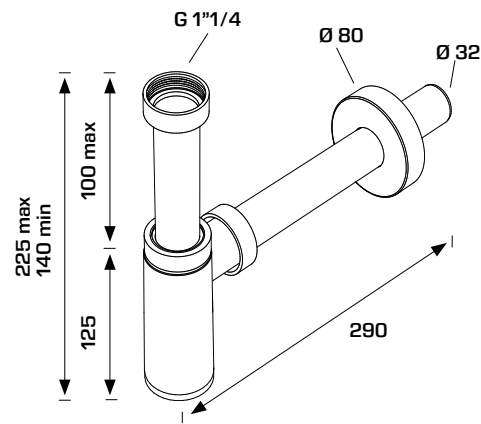
2795PP32B0 \_\_\_\_\_

**SIFONE MINIMALE PER LAVABO**  
**MINIMAL LINE FOR WASH-BASIN**

Linea minimale per lavabo  
Minimal line for wash basin

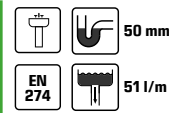


**0595**



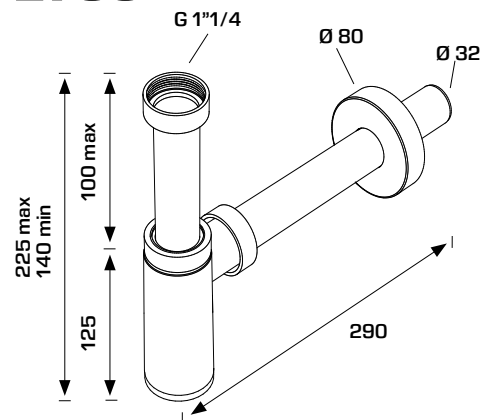
**MATERIALE**  
**MATERIAL**  
ABS, Ottone  
ABS, Brass

**FINITURA**  
**FINISH**  
Cromato  
Chromium plated



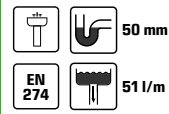
CODICE CODE	DIMENSIONI DIMENSIONS	CONFEZIONE PACKAGE
0595EC25K7	1"1/4 x 120mm x Ø 32 x 250 mm Tre ghiera in ABS cromato Three threaded nuts in chromium plated ABS	25 750
0595PR25K7	1"1/4 x 250mm x Ø 32 x 250 mm Ghiera di attacco alla piletta in ottone cromato Waste threaded nut in chromium plated brass	25 750

**2795**



**MATERIALE**  
**MATERIAL**  
ABS  
ABS

**FINITURA**  
**FINISH**  
Bianco / Nero  
White / Black



CODICE CODE	DIMENSIONI DIMENSIONS	CONFEZIONE PACKAGE
2795PP32B0	1"1/4 x Ø 32x250 mm Bianco / White	25 750
2795PP32B9	1"1/4 x Ø 32x250 mm Nero / Black	25 750



**MINIMALL**

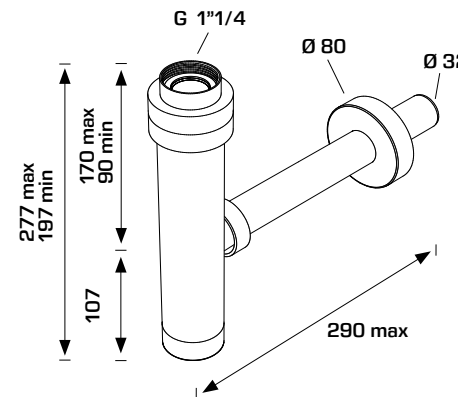
SIFONE MINIMALE PER LAVABO  
MINIMAL LINE FOR WASH-BASIN



**PIQUADRO**

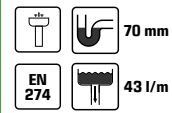
SIFONE A SEZIONE QUADRATA  
SQUARE MINIMAL DESIGN BODY

**0590**



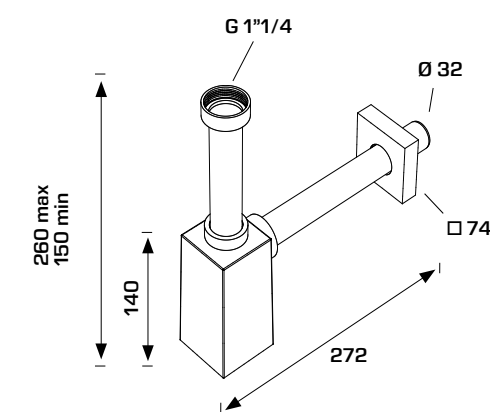
**MATERIALE**  
**MATERIAL**  
ABS, Ottone  
ABS, Brass

**FINITURA**  
**FINISH**  
Cromato  
Chromium plated



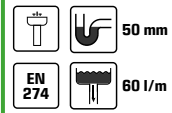
CODICE CODE	DIMENSIONI DIMENSIONS	CONFEZIONE PACKAGE
0590AB25K7	1"1/4 x Ø 32x250 mm Flangia ABS / ABS flange	12 504
0590OT25K7	1"1/4 x Ø 32x250 mm Flangia Ottone / Brass flange	12 504

**0510**



**MATERIALE**  
**MATERIAL**  
ABS, Ottone  
ABS, Brass

**FINITURA**  
**FINISH**  
Cromato  
Chromium plated

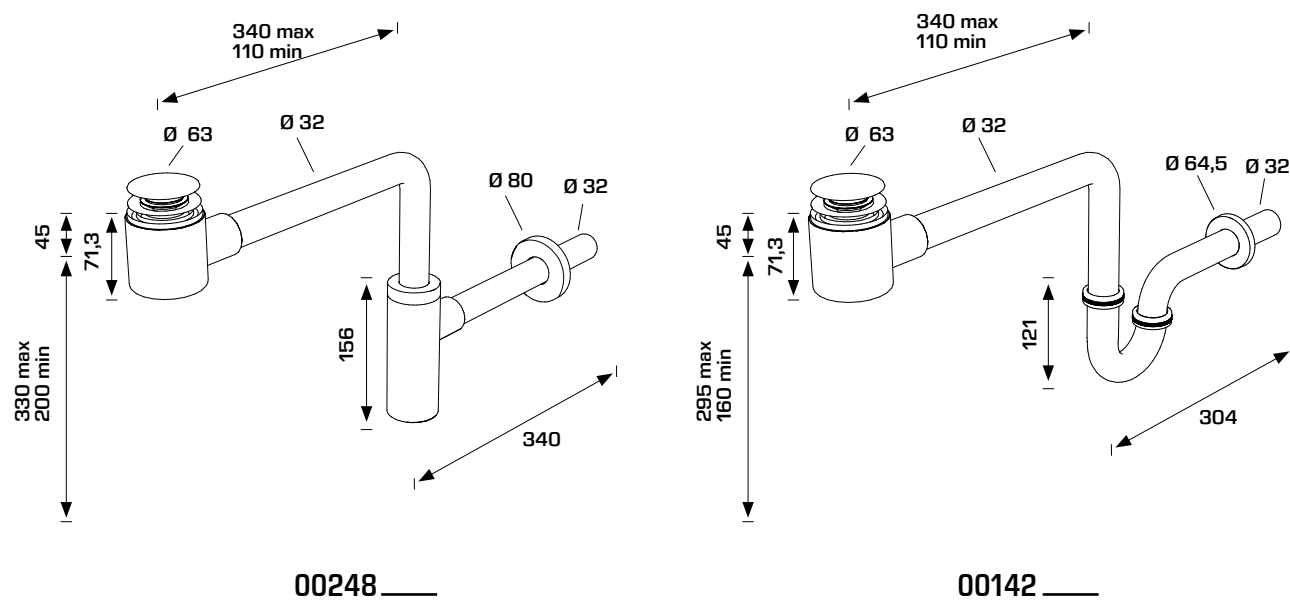


CODICE CODE	DIMENSIONI DIMENSIONS	CONFEZIONE PACKAGE
0510OT25K7	1"1/4x120 mm, Ø 32x250 mm	25 750
0510PR25K7	1"1/4x250 mm, Ø 32x250 mm	25 750



## SIFONI SALVA-SPAZIO PER LAVABO/BIDET SPACE-SAVING TRAPS FOR WASHBASIN/BIDET

Lunghezza canotti: ingresso 200 x 300 mm  
Pipes length: inlet 200 x 300 mm

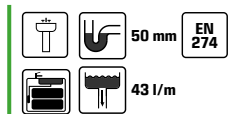


## 00248CR NEW



**MATERIALE**  
**MATERIAL**  
ABS, INOX 304  
ABS, INOX 304

**FINITURA**  
**FINISH**  
Cromato  
Chromium plated



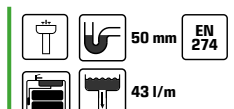
CODICE CODE	DIMENSIONI DIMENSIONS	CONFEZIONE PACKAGE
00248CRX32K77 <small>NEW</small>	Ø 65 mm x 32 mm Uscita 300 mm Outlet 300 mm	20  240

## 00248ST NEW



**MATERIALE**  
**MATERIAL**  
ABS, INOX 304  
ABS, INOX 304

**FINITURA**  
**FINISH**  
Satinato  
Brushed



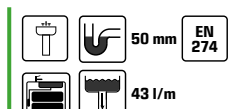
CODICE CODE	DIMENSIONI DIMENSIONS	CONFEZIONE PACKAGE
00248STX32K77 <small>NEW</small>	Ø 65 mm x 32 mm Uscita 300 mm Outlet 300 mm	00  00

## 00248BL NEW



**MATERIALE**  
**MATERIAL**  
ABS, INOX 304  
ABS, INOX 304

**FINITURA**  
**FINISH**  
Nero opaco  
Matt black



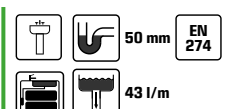
CODICE CODE	DIMENSIONI DIMENSIONS	CONFEZIONE PACKAGE
00248BLX32K99 <small>NEW</small>	Ø 65 mm x 32 mm Uscita 300 mm Outlet 300 mm	20  240

## 00248WH NEW



**MATERIALE**  
**MATERIAL**  
ABS, INOX 304  
ABS, INOX 304

**FINITURA**  
**FINISH**  
Bianco opaco  
Matt white



CODICE CODE	DIMENSIONI DIMENSIONS	CONFEZIONE PACKAGE
00248WHX32K00 <small>NEW</small>	Ø 65 mm x 32 mm Uscita 300 mm Outlet 300 mm	20  240

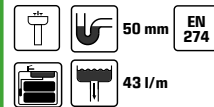


## 00248GD NEW



**MATERIALE**  
MATERIAL  
ABS, INOX 304  
ABS, INOX 304

**FINITURA**  
FINISH  
Oro opaco  
Matt gold



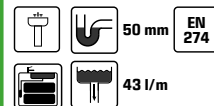
CODICE CODE	DIMENSIONI DIMENSIONS	CONFEZIONE PACKAGE
00248GD <sup>NEW</sup> X32K33	Ø 65 mm x 32 mm Uscita 300 mm Outlet 300 mm	20 240

## 00248GM NEW



**MATERIALE**  
MATERIAL  
ABS, INOX 304  
ABS, INOX 304

**FINITURA**  
FINISH  
Canna di fucile  
Gun metal



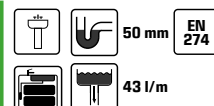
CODICE CODE	DIMENSIONI DIMENSIONS	CONFEZIONE PACKAGE
00248GM <sup>NEW</sup> X32K22	Ø 65 mm x 32 mm Uscita 300 mm Outlet 300 mm	20 240

## 00248RGX NEW



**MATERIALE**  
MATERIAL  
ABS, INOX 304  
ABS, INOX 304

**FINITURA**  
FINISH  
Oro Rosa  
Rose Gold



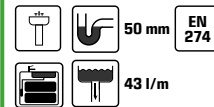
CODICE CODE	DIMENSIONI DIMENSIONS	CONFEZIONE PACKAGE
00248RGX <sup>NEW</sup> X32K66	Ø 65 mm x 32 mm Uscita 300 mm Outlet 300 mm	20 240

## 00142CR NEW



**MATERIALE**  
MATERIAL  
ABS, INOX 304  
ABS, INOX 304

**FINITURA**  
FINISH  
Cromato  
Chromium plated



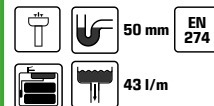
CODICE CODE	DIMENSIONI DIMENSIONS	CONFEZIONE PACKAGE
00142CR <sup>NEW</sup> X32K77	Ø 65 mm x 32 mm Uscita 220 mm Outlet 220 mm	20 240

## 00242BLX NEW



**MATERIALE**  
MATERIAL  
ABS, INOX 304  
ABS, INOX 304

**FINITURA**  
FINISH  
Nero opaco  
Matt black



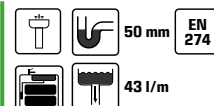
CODICE CODE	DIMENSIONI DIMENSIONS	CONFEZIONE PACKAGE
00242BLX <sup>NEW</sup> X32K99	Ø 65 mm x 32 mm Uscita 220 mm Outlet 220 mm	20 240

## 00243CRX NEW



**MATERIALE**  
MATERIAL  
ABS, INOX 304  
ABS, INOX 304

**FINITURA**  
FINISH  
Lucido  
Polished



CODICE CODE	DIMENSIONI DIMENSIONS	CONFEZIONE PACKAGE
00243CRX <sup>NEW</sup> X32K77	Ø 65 mm x 32 mm Uscita 220 mm Outlet 220 mm	20 240



0595SP25K7



2795SP32B0

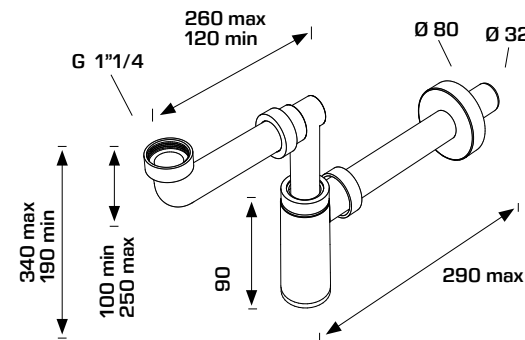
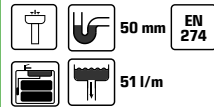
SIFONE MINIMALE PER LAVABO  
MINIMAL LINE FOR WASH-BASIN

Versione salva-spazio  
Space-saver version

**0595SP**

**MATERIALE**  
MATERIAL  
ABS  
ABS

**FINITURA**  
FINISH  
Cromato  
Chromium plated

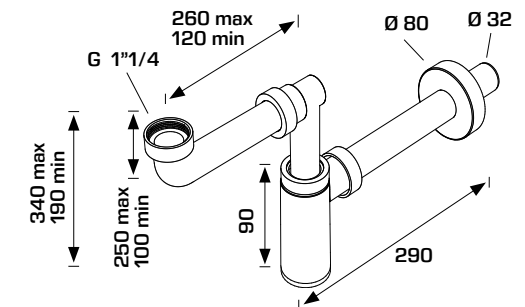
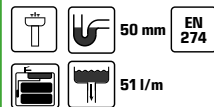


CODICE CODE	DIMENSIONI DIMENSIONS	CONFEZIONE PACKAGE
0595SP25K7	1"1/4 x Ø 32 x 250 mm	25 550

**2795SP** NEW

**MATERIALE**  
MATERIAL  
ABS  
ABS

**FINITURA**  
FINISH  
Bianco / Nero  
White / Black



CODICE CODE	DIMENSIONI DIMENSIONS	CONFEZIONE PACKAGE
2795SP32B0	1"1/4 x Ø 32 x 250 mm Bianco - White	25 750
2795SP32B9 <span style="color: green;">NEW</span>	1"1/4 x Ø 32 x 250 mm Nero - Black	25 750



0220SP20K7



2710

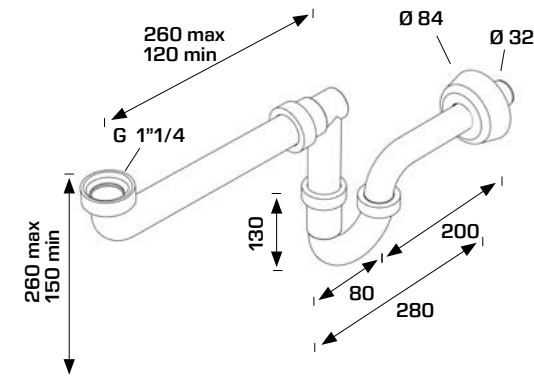
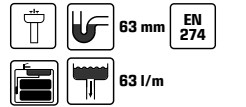
SIFONE TUBOLARE PER LAVABO  
PIPE ODOUR TRAP FOR WASHBASIN

Versione salva-spazio  
Space-saver version

**0220SP**

**MATERIALE**  
MATERIAL  
ABS  
ABS

**FINITURA**  
FINISH  
Cromato  
Chromium plated

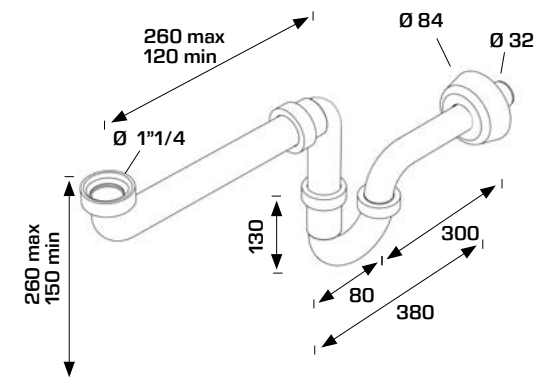
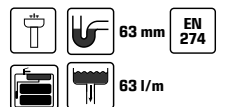


CODICE CODE	DIMENSIONI DIMENSIONS	CONFEZIONE PACKAGE
0220SP20K7	1"1/4 x Ø 32 x 200 mm	25 550

**2710SP**

**MATERIALE**  
MATERIAL  
PP  
PP

**FINITURA**  
FINISH  
Bianco / Nero  
White / Black



CODICE CODE	DIMENSIONI DIMENSIONS	CONFEZIONE PACKAGE
2710SP30B0	1"1/4 x Ø 32 x 300 mm Bianco - White	25 1000
2710SP30B9	1"1/4 x Ø 32 x 300 mm Nero - Black	25 750

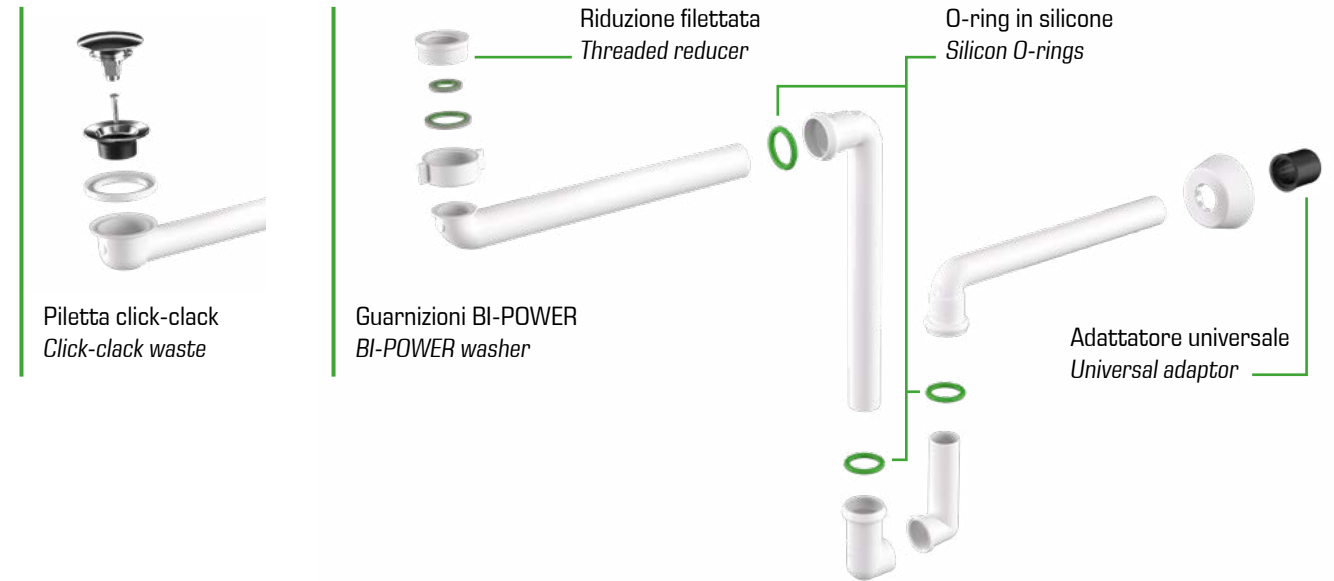




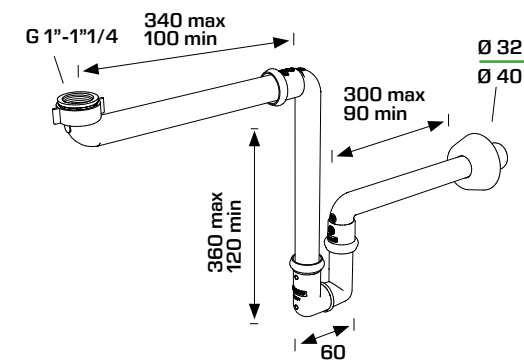
**SIFONE TUBOLARE PER LAVABO**  
**PIPE ODOUR TRAP FOR WASH BASIN**  
Con guarnizioni BI-POWER  
With BI-POWER washers



2931PP

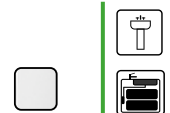


**2930SP**



**MATERIALE**  
MATERIAL  
PP  
PP

**FINITURA**  
FINISH  
Bianco  
White

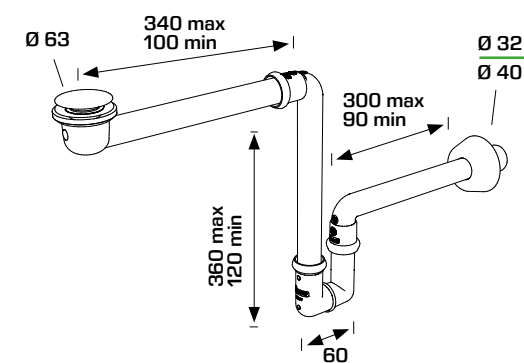


Attacco piletta universale  
Universal thread connection



CODICE CODE	DIMENSIONI DIMENSIONS	CONFEZIONE PACKAGE
2930SP34SO	1" - 1 1/4" x ø 32/40 mm	10  170

**2931SP**

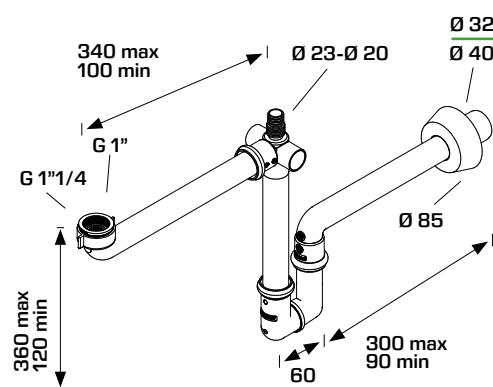


Piletta click-clack ø 65 mm  
ø 65 mm clicker



CODICE CODE	DIMENSIONI DIMENSIONS	CONFEZIONE PACKAGE
2931SP34SO	ø 65 mm x ø 32/40 mm	10  170

## 2930AR



**MATERIALE**  
MATERIAL  
PP

**FINITURA**  
FINISH  
Bianco  
White

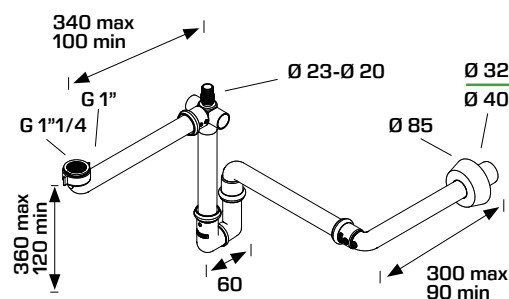


Attacco piletta universale, con attacco lavatrice  
Universal thread connection, with washing machine connection



CODICE CODE	DIMENSIONI DIMENSIONS	CONFEZIONE PACKAGE
2930AR34S0	1" - 1 1/4 x ø 32/40 mm	10 170

## 2930SN

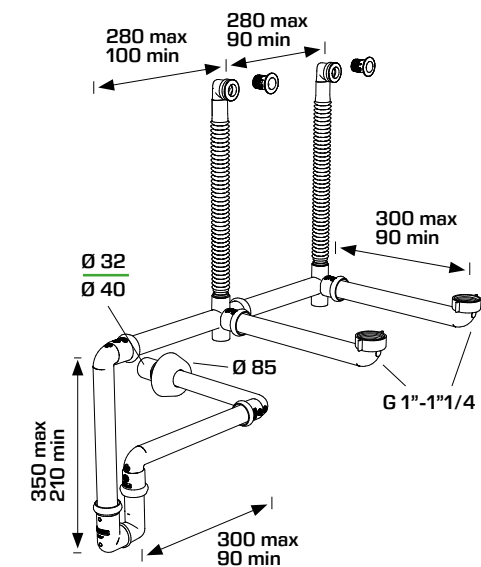


Attacco piletta universale, con attacco lavatrice.  
Scarico snodato  
Universal thread connection, with washing machine connection. Adjustable outlet



CODICE CODE	DIMENSIONI DIMENSIONS	CONFEZIONE PACKAGE
2930SN34S0	1" - 1 1/4 x ø 32/40 mm	10 170

## 2950PP



Per mobili bagno con doppio lavabo.  
Con troppo-pieno flessibile  
For double-bowl washbasins. With flexible overflow



CODICE CODE	DIMENSIONI DIMENSIONS	CONFEZIONE PACKAGE
2950PP34S0	1" - 1 1/4 x ø 32/40 mm	10 170

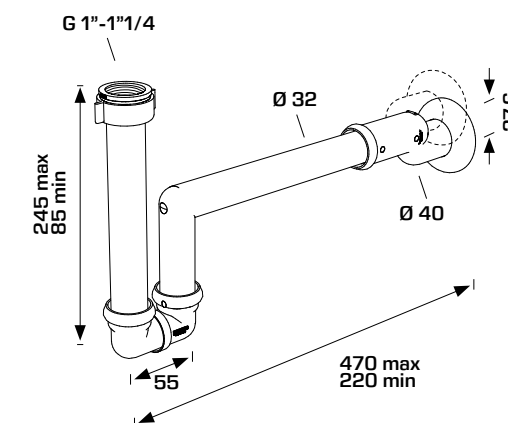


## SIFONE AD INGOMBRO RIDOTTO COMPACT SIPHON

Con terminale eccentrico da 2,5 cm  
With 2,5 cm offset outlet



## 2940PP



**MATERIALE**  
MATERIAL  
PP

**FINITURA**  
FINISH  
Bianco  
White



CODICE CODE	DIMENSIONI DIMENSIONS	CONFEZIONE PACKAGE
2940PP34B0	1" - 1 1/4 x ø 32/40 mm	10 170
2940PP34S0	1" - 1 1/4 x ø 32/40 mm	10 170





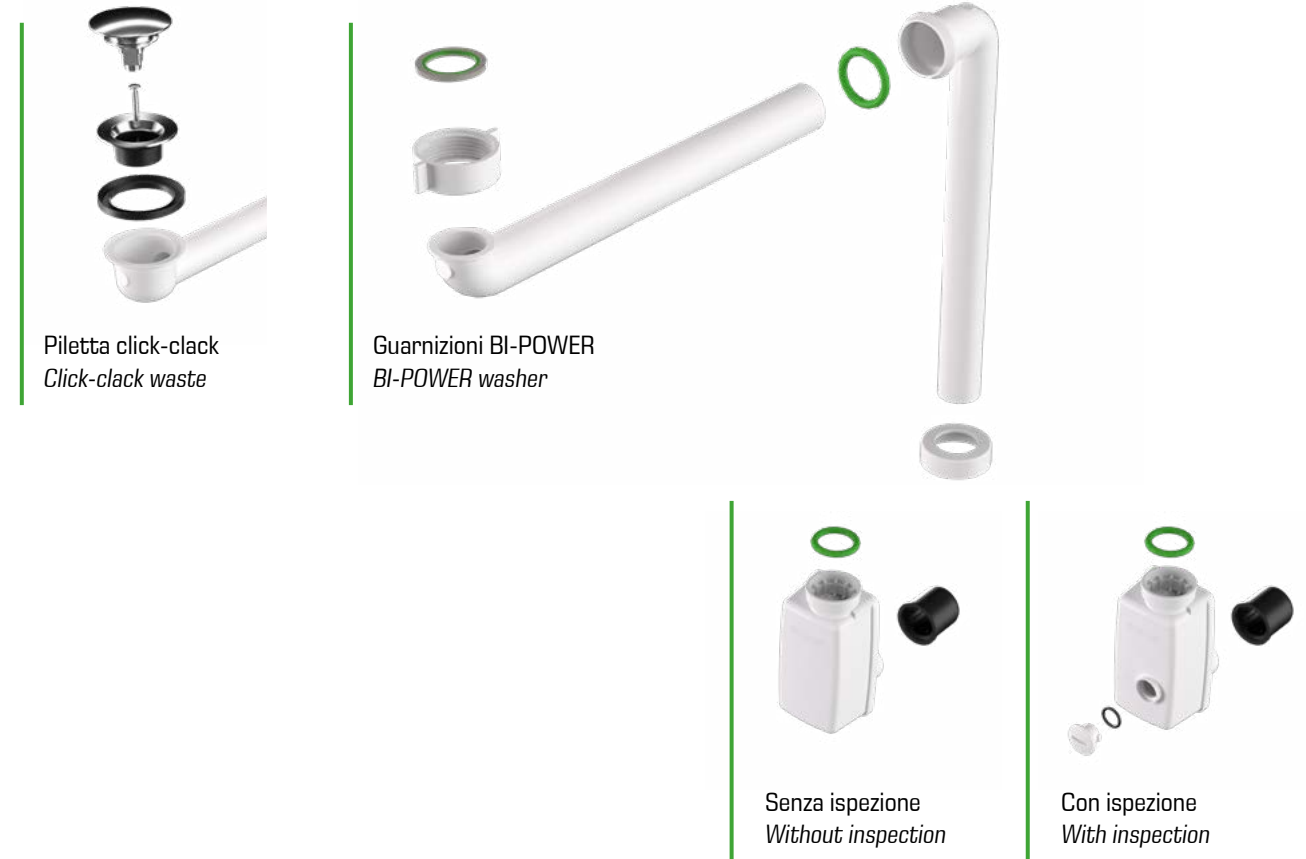
SIFONE SALVA-SPAZIO PER MOBILI BAGNO  
SPACE-SAVING SIPHON FOR BATHROOM FURNITURE

Con/senza piletta click-clack integrata, con/senza ispezione, con/senza imbustato e con/senza scatola  
With/with out click-clack waste, with/with out inspection, with/with out polybag and with/with out carton box



2530IS

2531IS



Piletta click-clack  
Click-clack waste

Guarnizioni BI-POWER  
BI-POWER washer

Senza ispezione  
Without inspection

Con ispezione  
With inspection

2530IS  
2531IS



Scarico  
Outlet

2530IS  
2531IS



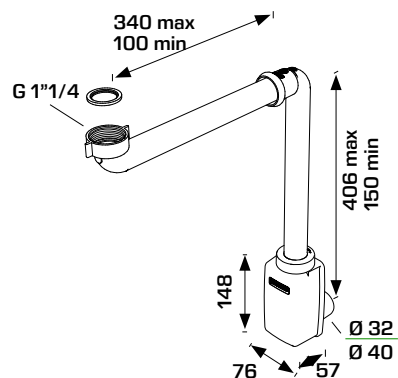
Ispezione  
Inspection

2531BB  
2531IS



Piletta click clack  
Click-clack waste

## 2530BB NEW



Senza ispezione, con guarnizioni BI-POWER  
*Without inspection, with BI-POWER washers*



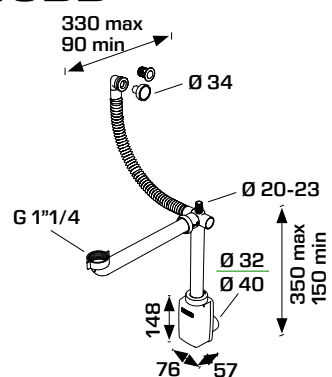
**MATERIALE**  
**MATERIAL**  
PP, Silicone  
*PP, Silicon*

**FINITURA**  
**FINISH**  
Bianco, Verde  
*White, Green*



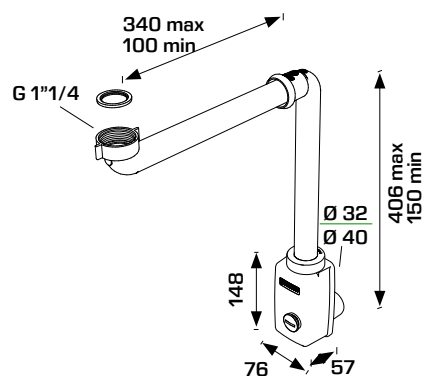
CODICE CODE	DIMENSIONI DIMENSIONS	CONFEZIONE PACKAGE
2530BB34S0 <small>NEW</small>	1"1/4 x Ø 32/40 mm	10 170

## 2540BB NEW



CODICE CODE	DIMENSIONI DIMENSIONS	CONFEZIONE PACKAGE
2540BB34S0 <small>NEW</small>	1"1/4 x Ø 32/40 mm Troppo-pieno flessibile <i>Flexible round overflow</i>	10 170

## 2530IS NEW



Con ispezione e guarnizioni BI-POWER  
*With inspection and BI-POWER washers*



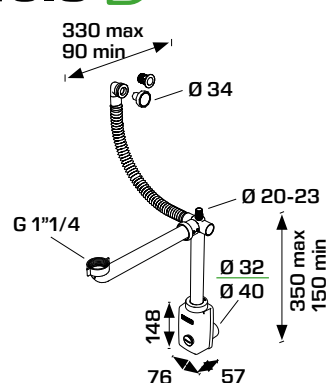
**MATERIALE**  
**MATERIAL**  
PP, Silicone  
*PP, Silicon*

**FINITURA**  
**FINISH**  
Bianco, Verde  
*White, Green*



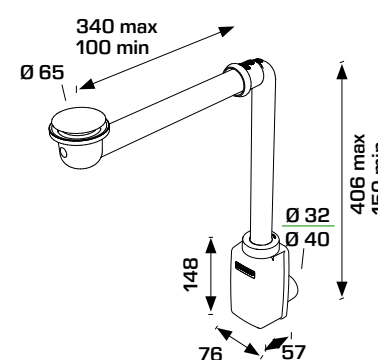
CODICE CODE	DIMENSIONI DIMENSIONS	CONFEZIONE PACKAGE
2530IS34S0 <small>NEW</small>	1"1/4 x Ø 32/40 mm	10 170

## 2540IS NEW



CODICE CODE	DIMENSIONI DIMENSIONS	CONFEZIONE PACKAGE
2540IS34S0 <small>NEW</small>	1"1/4 x Ø 32/40 mm Troppo-pieno flessibile <i>Flexible round overflow</i>	10 170

## 2531BB NEW

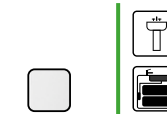


Senza ispezione, con guarnizioni BI-POWER, Piletta click clack  
*Without inspection, with BI-POWER washers, Click-clack waste*



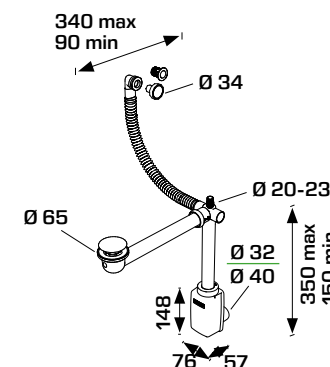
**MATERIALE**  
**MATERIAL**  
PP, Silicone  
*PP, Silicon*

**FINITURA**  
**FINISH**  
Bianco, Verde  
*White, Green*



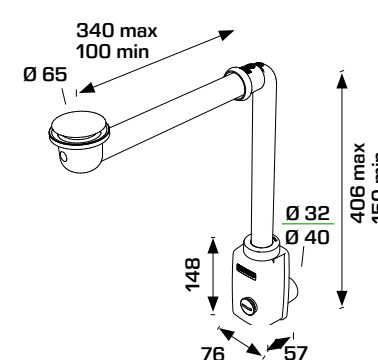
CODICE CODE	DIMENSIONI DIMENSIONS	CONFEZIONE PACKAGE
2531BB34S0 <small>NEW</small>	1"1/4 x Ø 32/40 mm	10 170

## 2541BB NEW



CODICE CODE	DIMENSIONI DIMENSIONS	CONFEZIONE PACKAGE
2541BB34S0 <small>NEW</small>	1"1/4 x Ø 32/40 mm Troppo-pieno flessibile <i>Flexible round overflow</i>	10 170

## 2531IS NEW

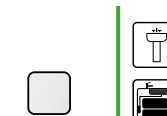


Con piletta click-clack integrata, ispezione e guarnizioni BI-POWER  
*With click-clack waste, inspection and BI-POWER washers*



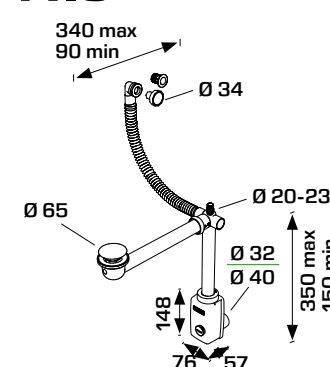
**MATERIALE**  
**MATERIAL**  
PP, Silicone  
*PP, Silicon*

**FINITURA**  
**FINISH**  
Bianco, Verde  
*White, Green*



CODICE CODE	DIMENSIONI DIMENSIONS	CONFEZIONE PACKAGE
2531IS34S0 <small>NEW</small>	1"1/4 x Ø 32/40 mm	10 170

## 2541IS NEW



CODICE CODE	DIMENSIONI DIMENSIONS	CONFEZIONE PACKAGE
2541IS34S0 <small>NEW</small>	1"1/4 x Ø 32/40 mm Troppo-pieno flessibile <i>Flexible round overflow</i>	10 170





## SIFONI SALVA-SPAZIO PER MOBILI BAGNO SPACE-SAVING SIPHONS FOR BATHROOM FURNITURE

Con guarnizioni BI-POWER  
With BI-POWER washers

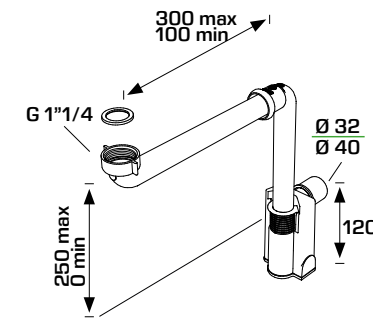


2500IS

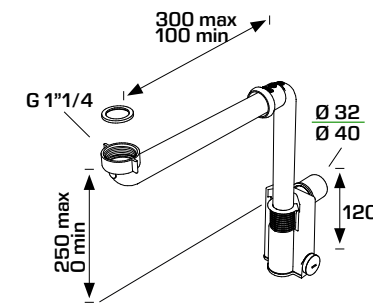


2511IS

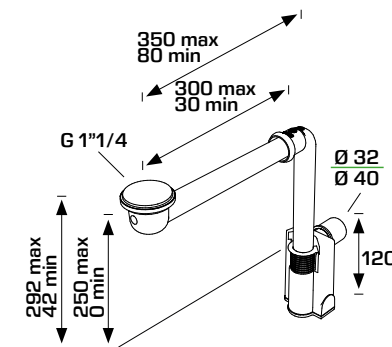
## 2500BB



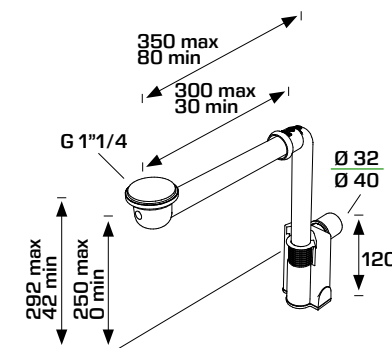
## 2500IS



## 2511BB

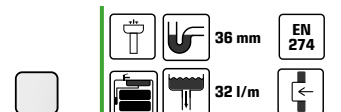


## 2511IS

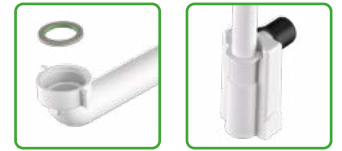


**MATERIALE**  
MATERIAL  
PP  
PP

**FINITURA**  
FINISH  
Bianco  
White



Senza ispezione  
Without inspection plug



CODICE CODE	DIMENSIONI DIMENSIONS	CONFEZIONE PACKAGE
2500BB34B0 <b>NEW</b>	1"1/4 x ø 32/40 mm	25 625

Con ispezione  
With inspection plug



CODICE CODE	DIMENSIONI DIMENSIONS	CONFEZIONE PACKAGE
2500IS34B0 <b>NEW</b>	1"1/4 x ø 32/40 mm	25 625

Senza ispezione, piletta click-clack  
ø 65 mm incorporata  
Without inspection plug,  
built-in click-clack waste ø 65 mm



CODICE CODE	DIMENSIONI DIMENSIONS	CONFEZIONE PACKAGE
2511BB34B0 <b>NEW</b>	1"1/4 x ø 32/40 mm	25 625

Con ispezione, piletta click-clack  
ø 65 mm incorporata  
With inspection plug,  
built-in click-clack waste ø 65 mm



CODICE CODE	DIMENSIONI DIMENSIONS	CONFEZIONE PACKAGE
2511IS34B0 <b>NEW</b>	1"1/4 x ø 32/40 mm	25 625

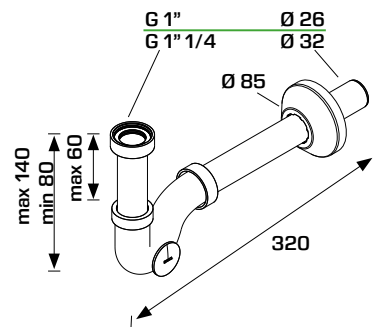


## SIFONE ISPEZIONABILE PER LAVABO E BIDET CLEANABLE TRAP FOR WASH BASIN AND BIDET

Corpo in ottone, ghiera e canotti in acciaio inox. Guarnizioni BI-POWER  
Brass body, stainless steel pipes and nuts. BI-POWER washers



### ESSE



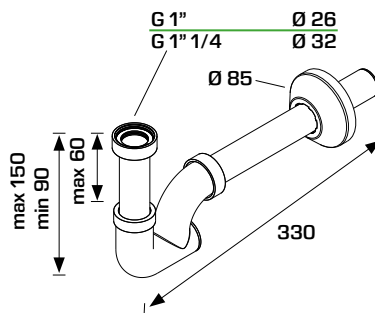
**MATERIALE MATERIAL**  
Ottone, INOX 201  
Brass, INOX 201

**FINITURA FINISH**  
Cromato  
Chromium plated



CODICE CODE	DIMENSIONI DIMENSIONS	CONFEZIONE PACKAGE
0360BR25K7	1" x Ø 26 mm x 250 mm	20 960
0370BR25K7	1"1/4 x Ø 32 mm x 250 mm	20 960

### KAPPA



**MATERIALE MATERIAL**  
Ottone, INOX 201  
Brass, INOX 201

**FINITURA FINISH**  
Cromato  
Chromium plated



CODICE CODE	DIMENSIONI DIMENSIONS	CONFEZIONE PACKAGE
0460BR25K7	1" x Ø 26 mm x 250 mm	20 960
0470BR25K7	1"1/4 x Ø 32 mm x 250 mm	20 960

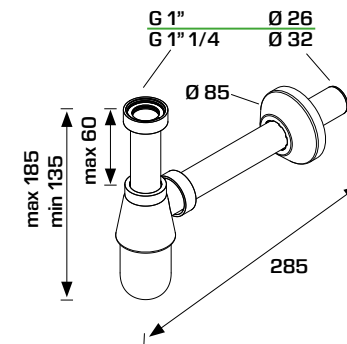


## SIFONE ISPEZIONABILE PER LAVABO E BIDET CLEANABLE TRAP FOR WASH BASIN AND BIDET

Corpo in ottone, ghiera e canotti in acciaio inox. Guarnizioni BI-POWER  
Brass body, stainless steel pipes and nuts. BI-POWER washers

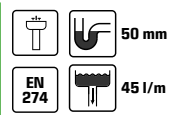


### BOTTIGLIA



**MATERIALE MATERIAL**  
Ottone, INOX 201  
Brass, INOX 201

**FINITURA FINISH**  
Cromato  
Chromium plated



CODICE CODE	DIMENSIONI DIMENSIONS	CONFEZIONE PACKAGE
0560BR25K7	1" x Ø 26 mm x 250 mm	20 960

CODICE CODE	DIMENSIONI DIMENSIONS	CONFEZIONE PACKAGE
0570BR25K7	1"1/4 x Ø 32 mm x 250 mm	20 960



# TUBULAR INOX

SIFONI IN OTTONE E ACCIAIO INOX  
BRASS AND STAINLESS-STEEL TRAPS



0220ZX

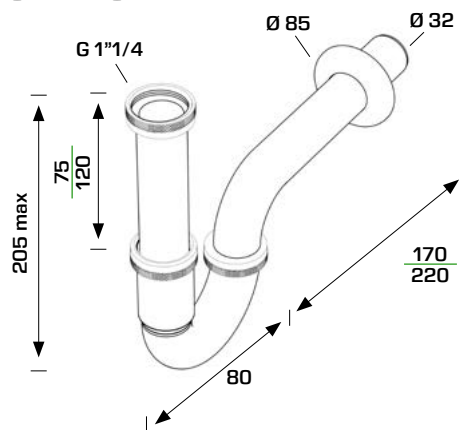


0220IX25K9

## SIFONE A U IN ACCIAIO INOSSIDABILE STAINLESS STEEL U-TRAP

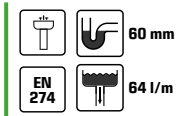
Ghiere zigrinate in zama, finitura cromata  
Zinc nuts, chromium plated finishing

### 0220ZX



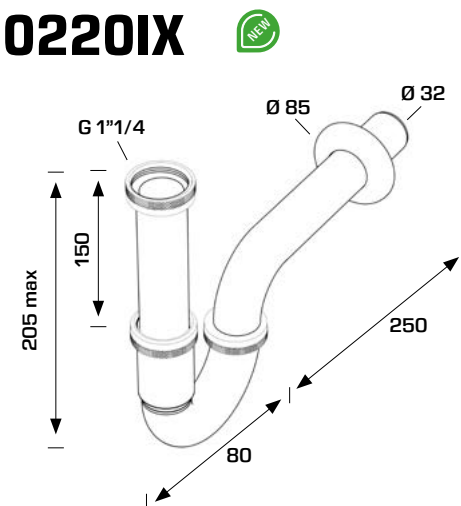
**MATERIALE**  
MATERIAL  
INOX  
INOX

**FINITURA**  
FINISH  
Cromato  
Chromium plated



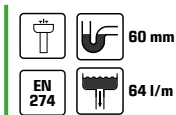
CODICE CODE	DIMENSIONI DIMENSIONS	CONFEZIONE PACKAGE
0220ZX17K7	1"1/4x75mm, Ø 32x170 mm	25 750
0220ZX22K7	1"1/4x120mm, Ø 32x220 mm	25 300

### 0220IX



**MATERIALE**  
MATERIAL  
INOX  
INOX

**FINITURA**  
FINISH  
Nero opaco  
Matt black



CODICE CODE	DIMENSIONI DIMENSIONS	CONFEZIONE PACKAGE
0220IX25K9	1"1/4 x Ø 32x250 mm	00 00

# ROYAL FAMILY

SIFONI IN ABS CROMATO  
ABS CHROMIUM PLATED TRAPS



ESSE

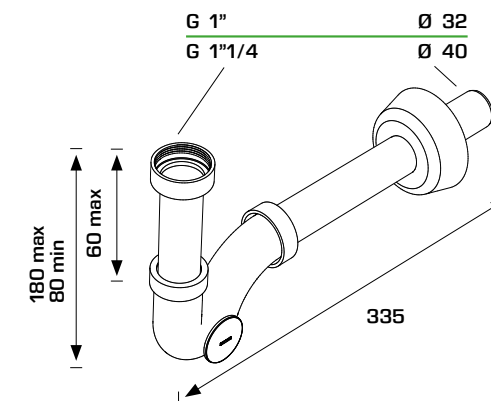


KAPPA

## SIFONE ISPEZIONABILE PER LAVABO E BIDET CLEANABLE TRAP FOR WASH BASIN AND BIDET

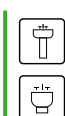
Ghiera di attacco alla pileta in ottone cromato  
Threaded nut to be connected with the waste in chromium plated brass

### ESSE



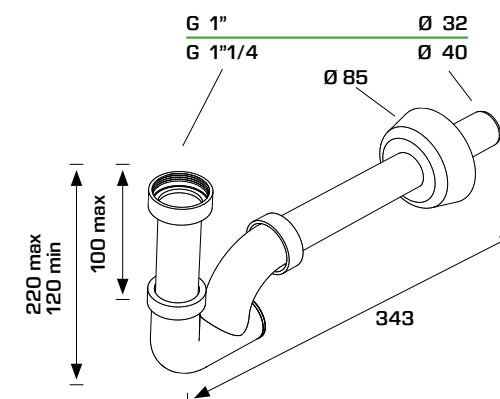
**MATERIALE**  
MATERIAL  
ABS, Ottone  
ABS, Brass

**FINITURA**  
FINISH  
Cromato  
Chromium plated



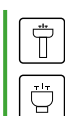
CODICE CODE	DIMENSIONI DIMENSIONS	CONFEZIONE PACKAGE
03700T25K7	1"1/4, Ø 32 x 250 mm	25 750
03600T25K7	1", Ø 26 x 250 mm	25 550

### KAPPA



**MATERIALE**  
MATERIAL  
ABS, Ottone  
ABS, Brass

**FINITURA**  
FINISH  
Cromato  
Chromium plated



CODICE CODE	DIMENSIONI DIMENSIONS	CONFEZIONE PACKAGE
04700T25K7	1"1/4, Ø 32 x 250 mm	25 750
04600T25K7	1", Ø 26 x 250 mm	25 550



## THERMOTRAP

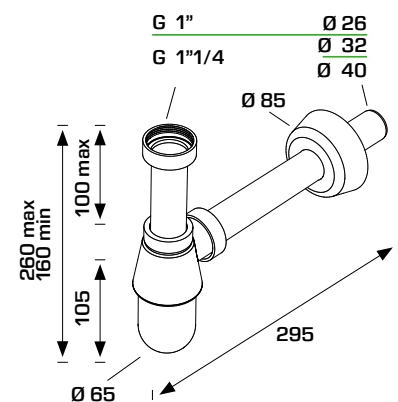
SIFONE A BOTTIGLIA PER LAVABO  
BOTTLE TRAP FOR WASHBASIN



## TUBULAR

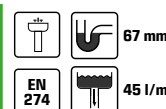
SIFONE TUBOLARE PER LAVABO  
ODOUR TRAP PIPE FOR WASHBASIN

## THERMOTRAP



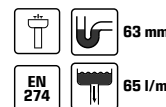
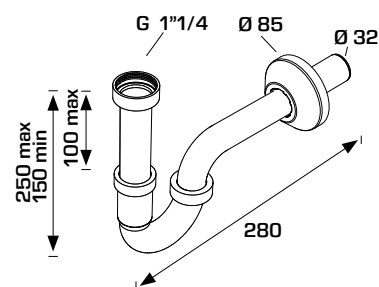
**MATERIALE**  
MATERIAL  
ABS, Ottone  
ABS, Brass

**FINITURA**  
FINISH  
Cromato  
Chromium plated



CODICE CODE	DIMENSIONI DIMENSIONS	CONFEZIONE PACKAGE
0570EC25K7	1"1/4 x Ø 32x250 mm Solo ABS / Just ABS	25 750
05700T25K7	1"1/4 x Ø 32x250 mm ABS, Ottone / ABS, Brass	25 750
0570EC23K7	1"1/4 x Ø 40x250 mm ABS, Ottone / ABS, Brass	25 750
05600T25K7	1" x Ø 26x250 mm ABS, Ottone / ABS, Brass	25 750

## TUBULAR



CODICE CODE	DIMENSIONI DIMENSIONS	CONFEZIONE PACKAGE
0220EC20K7	1"1/4 x Ø 32 x 200 mm ABS, Ottone / ABS, Brass	25 750
0220EC30K7	1"1/4 x Ø 32 x 300 mm ABS, Ottone / ABS, Brass	25 550

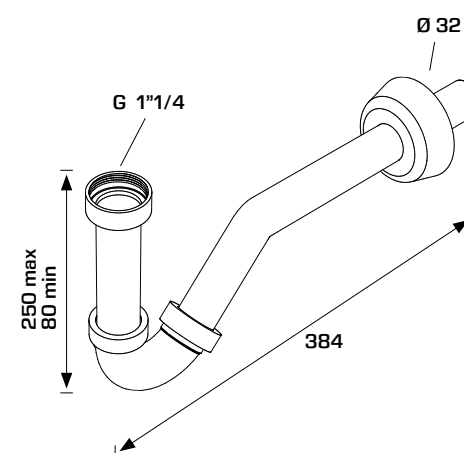


## SIFONE TUBOLARE PER BIDET PIPE ODOUR TRAP FOR BIDET

Ghiera di attacco alla piletta in ottone cromato  
Threaded nut to be connected with the waste in chrome-plated brass



## TORINO



**MATERIALE**  
MATERIAL  
ABS, Ottone  
ABS, Brass

**FINITURA**  
FINISH  
Cromato  
Chromium plated



CODICE CODE	DIMENSIONI DIMENSIONS	CONFEZIONE PACKAGE
02600T32K7	1"1/4, Ø 32 x 250 mm	25 550





2730PP32B0

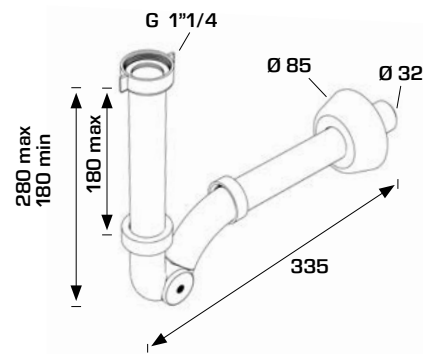


2750PP32B0



2770PP32B0

## 2730PP



### MATERIALE

MATERIAL  
PP  
PP

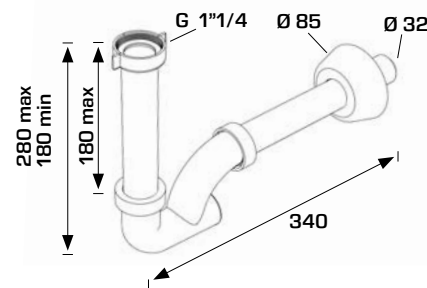
### FINITURA

FINISH  
Bianco  
White



CODICE CODE	DIMENSIONI DIMENSIONS	CONFEZIONE PACKAGE
2730PP32B0	1"1/4 x Ø 32 mm Sifone con ispezione Siphons with inspection	25 1000

## 2750PP



### MATERIALE

MATERIAL  
PP  
PP

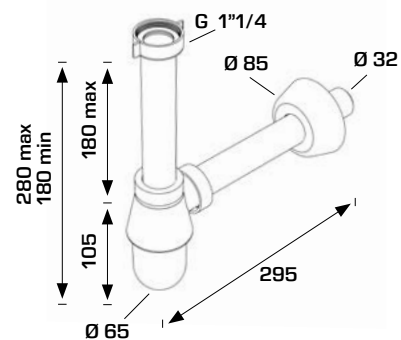
### FINITURA

FINISH  
Bianco  
White



CODICE CODE	DIMENSIONI DIMENSIONS	CONFEZIONE PACKAGE
2750PP32B0	1"1/4 x Ø 32 mm Sifone con ispezione Siphons with inspection	25 1000

## 2770PP

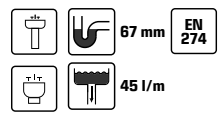


### MATERIALE

MATERIAL  
PP  
PP

### FINITURA

FINISH  
Bianco  
White



CODICE CODE	DIMENSIONI DIMENSIONS	CONFEZIONE PACKAGE
2770PP32B0	1"1/4 x Ø 32 mm Sifone a bottiglia per lavabo Bottle odour trap for washbasin	25 1000



## SIFONE TUBOLARE PER LAVABO PIPE ODOUR TRAP FOR WASH BASIN

Versione salva-spazio  
Space-saver version

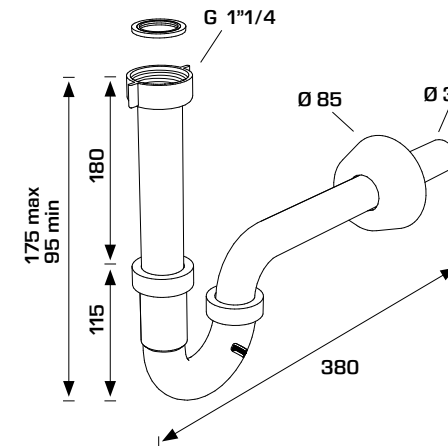


2710PP30B0



2720PP20B0

## 2710PP

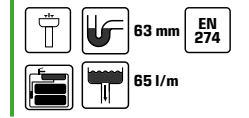


### MATERIALE

MATERIAL  
PP  
PP

### FINITURA

FINISH  
Bianco  
White



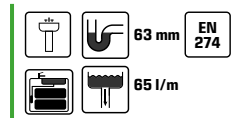
CODICE CODE	DIMENSIONI DIMENSIONS	CONFEZIONE PACKAGE
2710PP30B0	1"1/4 x Ø 32 mm	25 750

### MATERIALE

MATERIAL  
PP  
PP

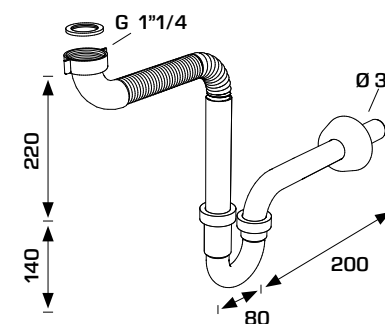
### FINITURA

FINISH  
Nero  
Black



CODICE CODE	DIMENSIONI DIMENSIONS	CONFEZIONE PACKAGE
2710PP30B9	1"1/4 x Ø 32 mm	25 750

## 2720PP

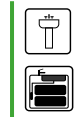


### MATERIALE

MATERIAL  
PP  
PP

### FINITURA

FINISH  
Bianco  
White



CODICE CODE	DIMENSIONI DIMENSIONS	CONFEZIONE PACKAGE
2720PP20B0	1"1/4 x Ø 32 mm Con braccio flessibile With flexible arm	25 750



SIFONE A BOTTIGLIA PER LAVABO  
BOTTLE ODOUR TRAP FOR WASHBASIN



2630CM35B0



2630CP32B0



2630WZ40B0



2634WL32B0



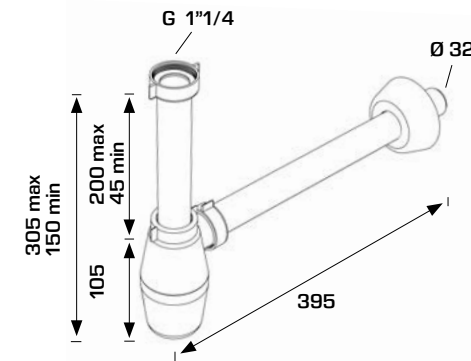
2634WX45B0



2634WZ40B0

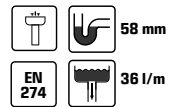


**2630CM**



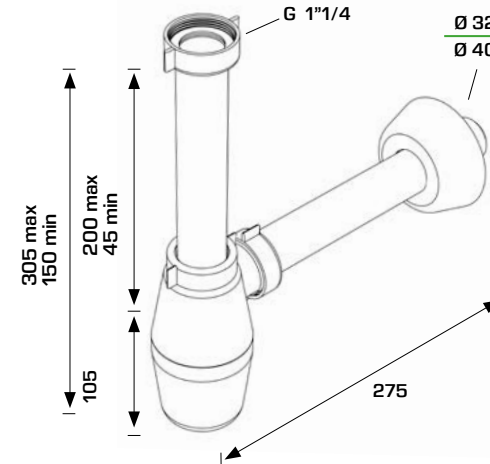
**MATERIALE**  
MATERIAL  
PP  
PP

**FINITURA**  
FINISH  
Bianco  
White



CODICE CODE	DIMENSIONI DIMENSIONS	CONFEZIONE PACKAGE
2630CM35B0	1"1/4 x Ø 32 mm x 350 mm Tubo di uscita Ø 32/350 mm Special outlet pipe Ø 32/350 mm	50 1000

**2630CP**



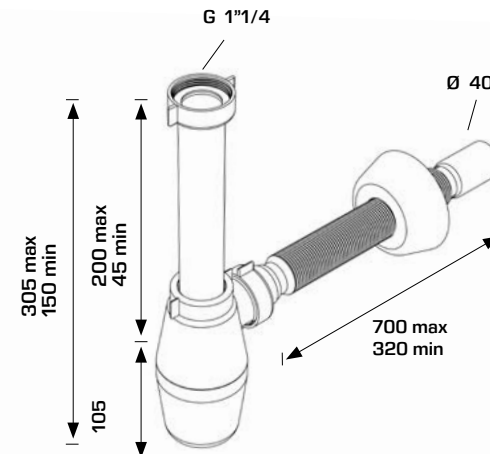
**MATERIALE**  
MATERIAL  
PP  
PP

**FINITURA**  
FINISH  
Bianco  
White



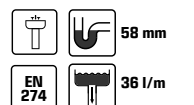
CODICE CODE	DIMENSIONI DIMENSIONS	CONFEZIONE PACKAGE
2630CP32B0	1"1/4 x Ø 32 mm Guarnizioni BI-POWER BI-POWER washers	50 1000
2630CP40B0	1"1/4 x Ø 40 mm Guarnizioni BI-POWER BI-POWER washers	50 1000

**2630WZ**



**MATERIALE**  
MATERIAL  
PP  
PP

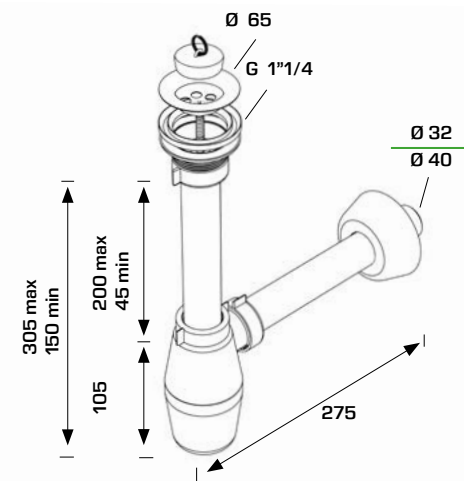
**FINITURA**  
FINISH  
Bianco  
White



CODICE CODE	DIMENSIONI DIMENSIONS	CONFEZIONE PACKAGE
2630WZ40B0	1"1/4 x Ø 40 mm Con tubo di scarico flessibile With flexible outlet pipe	25 625

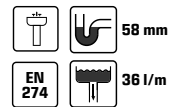


**2634WL**



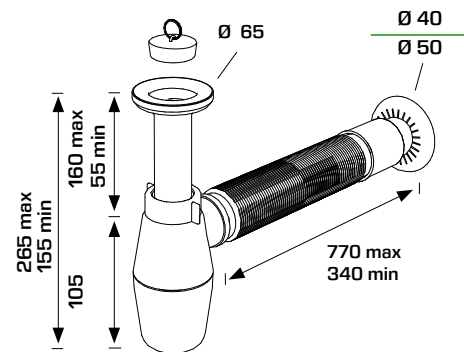
**MATERIALE**  
**MATERIAL**  
PP, INOX, Acciaio  
PP, INOX, Metal

**FINITURA**  
**FINISH**  
Bianco  
White



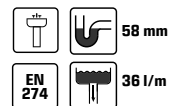
CODICE CODE	DIMENSIONI DIMENSIONS	CONFEZIONE PACKAGE
<b>2634WL32B0</b>	<b>1"1/4 x Ø 32 mm</b> Gattinara in acciaio 18/10 Ø 65 mm, con vite lunga 65 mm, tappo con anello Ø 40,5 mm Stainless steel flange 18/10 Ø 65 mm, 65 mm long bolt, Ø 40.5 mm and plug with ring	50 850
<b>2634WL40B0</b>	<b>1"1/4 x Ø 40 mm</b> Gattinara in acciaio 18/10 Ø 65 mm, con vite lunga 65 mm, tappo con anello Ø 40,5 mm Stainless steel flange 18/10 Ø 65 mm, 65 mm long bolt, Ø 40.5 mm and plug with ring	50 850

**2634WX**



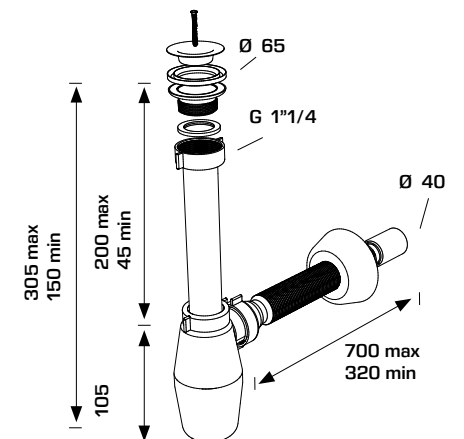
**MATERIALE**  
**MATERIAL**  
PP, INOX, Acciaio  
PP, INOX, Metal

**FINITURA**  
**FINISH**  
Bianco  
White



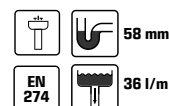
CODICE CODE	DIMENSIONI DIMENSIONS	CONFEZIONE PACKAGE
<b>2634WX45B0</b>	<b>1"1/4 x Ø 40/50 mm</b> Con tubo di scarico flessibile e piletta Ø 65 mm With flexible outlet pipe and Ø 65 mm waste	25 625

**2634WZ**



**MATERIALE**  
**MATERIAL**  
PP, INOX, Acciaio  
PP, INOX, Metal

**FINITURA**  
**FINISH**  
Bianco  
White

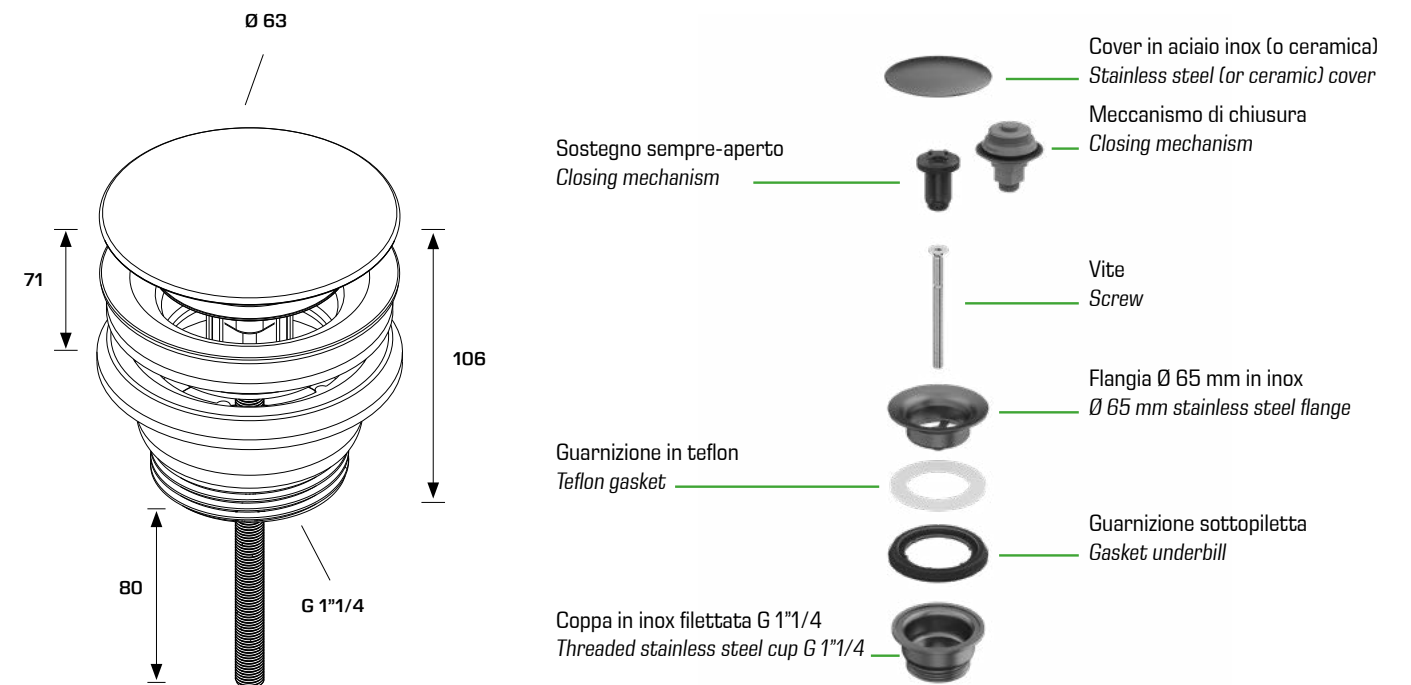


CODICE CODE	DIMENSIONI DIMENSIONS	CONFEZIONE PACKAGE
<b>2634WZ40B0</b>	<b>1"1/4 x Ø 40 mm</b> Con tubo di scarico flessibile Con piletta Ø 65 mm With flexible outlet pipe With Ø 65 mm waste	25 625



**PILETTE CON SALTARELLO A PRESSIONE**  
**LOCKABLE WASTES**

Tappo in acciaio inox cromato. Include il perno per scarico libero. Corpo in acciaio inox  
Chrome-plated stainless steel cover. Including free-flow pivot joint. Stainless steel body.

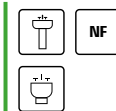


## 0931CX



**MATERIALE**  
MATERIAL  
INOX  
INOX

**FINITURA**  
FINISH  
Cromato  
Chromium plated



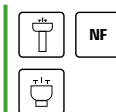
CODICE CODE	DIMENSIONI DIMENSIONS	CONFEZIONE PACKAGE
0931CX54S7	1"1/4 x ø 65	25 1500
0931CX54S0	1"1/4 x ø 65 Ceramica, Bianco lucido Ceramic, Glossy white	25 1500

## 0931SX



**MATERIALE**  
MATERIAL  
INOX  
INOX

**FINITURA**  
FINISH  
Satinato  
Brushed



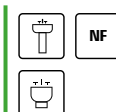
CODICE CODE	DIMENSIONI DIMENSIONS	CONFEZIONE PACKAGE
0931SX54S7	1"1/4 x ø 65	25 1500
0931SX54S0	1"1/4 x ø 65 Ceramica, Bianco lucido Ceramic, Glossy white	25 1500

## 0931BL



**MATERIALE**  
MATERIAL  
INOX  
INOX

**FINITURA**  
FINISH  
Nero opaco  
Matt black



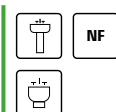
CODICE CODE	DIMENSIONI DIMENSIONS	CONFEZIONE PACKAGE
0931BL54S9	1"1/4 x ø 65	25 1500

## 0931WH



**MATERIALE**  
MATERIAL  
INOX  
INOX

**FINITURA**  
FINISH  
Bianco opaco  
Matt white



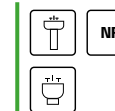
CODICE CODE	DIMENSIONI DIMENSIONS	CONFEZIONE PACKAGE
0931WH54S0	1"1/4 x ø 65	25 750

## 0931GD



**MATERIALE**  
MATERIAL  
INOX  
INOX

**FINITURA**  
FINISH  
Oro opaco  
Matt gold



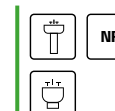
CODICE CODE	DIMENSIONI DIMENSIONS	CONFEZIONE PACKAGE
0931GD54S3	1"1/4 x ø 65	25 750

## 0931GM



**MATERIALE**  
MATERIAL  
INOX  
INOX

**FINITURA**  
FINISH  
Canna di fucile  
Gun metal



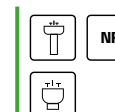
CODICE CODE	DIMENSIONI DIMENSIONS	CONFEZIONE PACKAGE
0931GM54S2	1"1/4 x ø 65	25 750

## 0931RG



**MATERIALE**  
MATERIAL  
INOX  
INOX

**FINITURA**  
FINISH  
Oro rosa  
Rose gold



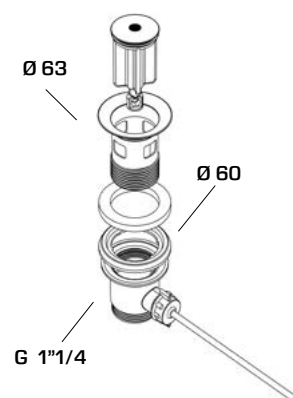
CODICE CODE	DIMENSIONI DIMENSIONS	CONFEZIONE PACKAGE
0931RG54S6	1"1/4 x ø 65	25 750



## PILETTE CON SALTARELLO MANUALE POP-UP WASTES

Tappo ø 36,5 mm. Corpo in acciaio inox elettro-lucidato  
ø 36,5 mm cover. Electro-plated stainless steel body.

### 0933IX



MATERIALE MATERIAL	FINITURA FINISH	CONFEZIONE PACKAGE
INOX INOX	Acciaio Steel	80 2880

CODICE CODE	DIMENSIONI DIMENSIONS	CONFEZIONE PACKAGE
0933IX54B7	1"1/4 x ø 65 mm	80 2880

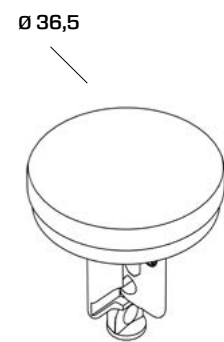
## MOGU

RICAMBI UNIVERSALI PER PILETTE  
UNIVERSAL SPARE PARTS FOR WASTES

### TAPPO UNIVERSALE REGOLABILE PER PILETTE A SALTARELLO UNIVERSAL ADJUSTABLE PLUG FOR POP-UP WASTES

Con anello anti-vandalo  
With anti-theft ring

### 0934CX



MATERIALE MATERIAL	FINITURA FINISH	CONFEZIONE PACKAGE
INOX, ABS, Acciaio INOX, ABS, Steel	Nero Black	50 1200

CODICE CODE	DIMENSIONI DIMENSIONS	CONFEZIONE PACKAGE
0934CX54B7	Tappo ø 36,5 mm	50 1200

MATERIALE MATERIAL	FINITURA FINISH	CONFEZIONE PACKAGE
Ottone Brass	Cromato Chromium plated	50 3000

CODICE CODE	DIMENSIONI DIMENSIONS	CONFEZIONE PACKAGE
09410T54S7	1"1/4, ø 65 mm Con troppopieno, con contro-dado in ottone With overflow, with counter-nut in brass	50 3000

CODICE CODE	DIMENSIONI DIMENSIONS	CONFEZIONE PACKAGE
09420T54S7	1"1/4, ø 65 mm Senza troppopieno, con contro-dado in ottone Without overflow, with counter-nut in brass	50 3000

MATERIALE MATERIAL	FINITURA FINISH	CONFEZIONE PACKAGE
Ottone Brass	Cromato Chromium plated	50 3000

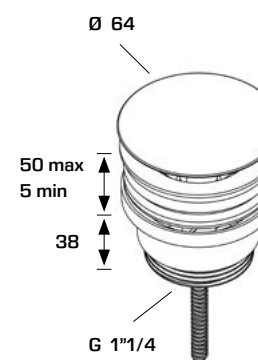
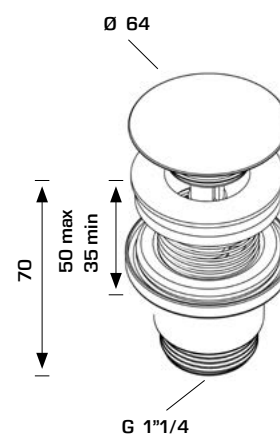
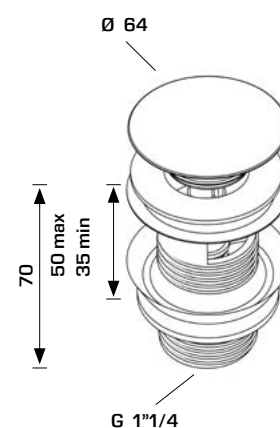
CODICE CODE	DIMENSIONI DIMENSIONS	CONFEZIONE PACKAGE
09430T54S7	1"1/4, ø 65 mm Con troppopieno, con contro-coppa cromata With overflow, with chrome- plated counter-nut	50 3000

CODICE CODE	DIMENSIONI DIMENSIONS	CONFEZIONE PACKAGE
09450T54S7	1"1/4, ø 65 mm Senza troppopieno, con contro-coppa cromata Without overflow, with chrome- plated counter-nut	50 3000

MATERIALE MATERIAL	FINITURA FINISH	CONFEZIONE PACKAGE
Ottone Brass	Cromato Chromium plated	50 3000

CODICE CODE	DIMENSIONI DIMENSIONS	CONFEZIONE PACKAGE
09510T54S7	1"1/4, ø 65 mm A flusso libero, con vite centrale in acciaio Inox Non-lockable, with stainless steel central bolt	50 3000

CODICE CODE	DIMENSIONI DIMENSIONS	CONFEZIONE PACKAGE
09610T54S7	1"1/4, ø 65 mm Con click clack, con vite centrale in acciaio Inox Lockable, with stainless steel central bolt	50 3000

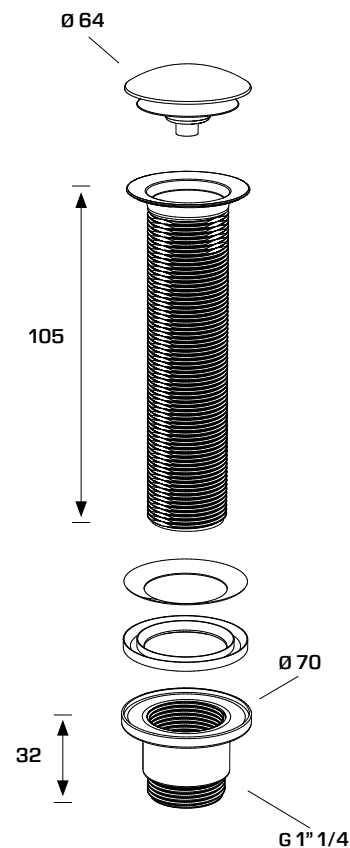




## PILETTE CON SALTARELLO A PRESSIONE LOCKABLE WASTES

Controcoppa cromata  
Chromium plated counter

MATERIALE MATERIAL	FINITURA FINISH	CONFEZIONE PACKAGE
ABS, INOX ABS, INOX	Cromato Chromium plated	30  3000
CODICE CODE	DIMENSIONI DIMENSIONS	CONFEZIONE PACKAGE
<b>0973IX54S7</b>	<b>1"1/4 x ø 65 mm</b> Controcoppa e corpo piletta in ABS cromato, tappo in ABS rivestito inox Counter-cup and waste body in chromium plated ABS, plug in stainless steel	30  3000
<b>0973RV54S7</b>	<b>1"1/4, ø 65 mm</b> Click clack, vite centrale in acciaio Inox Lockable, with stainless steel central bolt	30  3000
<b>0974IX54S7</b>	<b>1"1/4 x ø 65 mm</b> Controcoppa cromata, corpo piletta bianco con flangia inox, tappo in acciaio inox Chromium plated counter-cup, white body with steel flange, plug in stainless steel	30  3000
<b>0974RV54S7</b>	<b>1"1/4 x ø 65 mm</b> Controcoppa cromata, corpo piletta bianco con flangia inox, tappo in ABS rivestito inox Chromium plated counter-cup, white body with steel flange, plug in ABS covered with stainless steel	30  3000

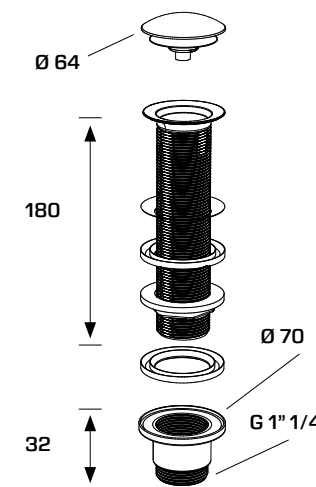


## PILETTE CON SALTARELLO A PRESSIONE LOCKABLE WASTES

Corpo piletta EXTRA-LONG, per mobili bagno con top molto spessi  
EXTRA-LONG body, for bathroom furniture with very thick tops



## 0974XL



MATERIALE MATERIAL	FINITURA FINISH	CONFEZIONE PACKAGE
INOX, ABS INOX, ABS	Cromato Chromium plated	30  1440
CODICE CODE	DIMENSIONI DIMENSIONS	CONFEZIONE PACKAGE
<b>0974XL54S7</b>	<b>1"1/4 x ø 65 mm</b>	30  1440



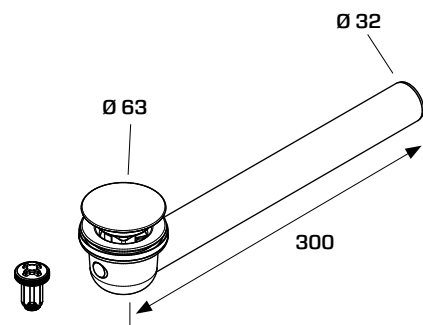


## PILETTE CON SALTARELLO A PRESSIONE LOCKABLE WASTES

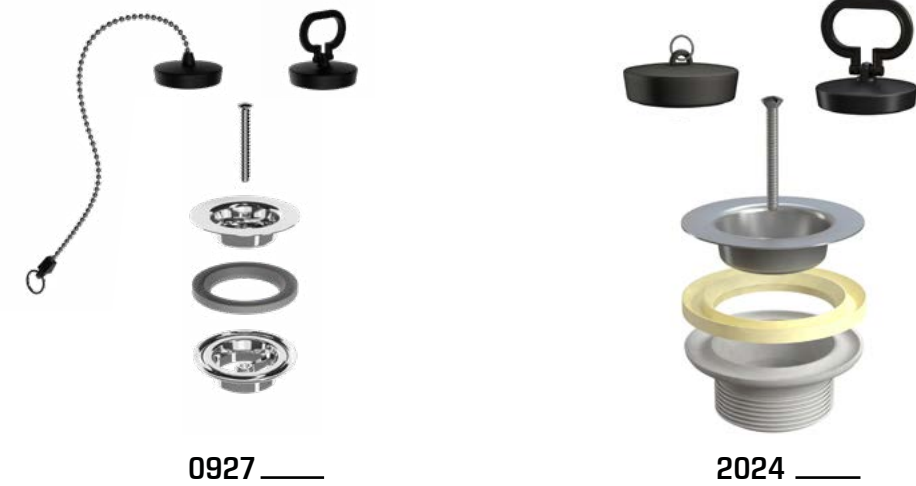
Scarico allungato. Include il perno per scarico libero. Cover in acciaio inox  
Extended outlet. Including free-flow pivot joint. Stainless steel cover



## 2851CK NEW

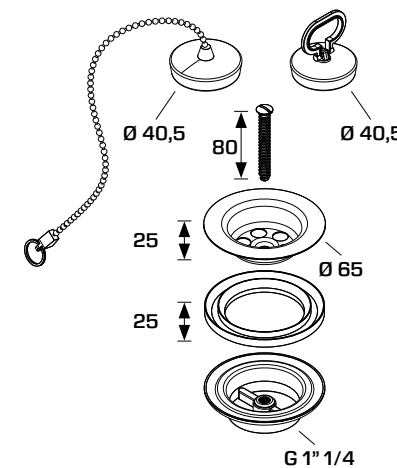


<b>MATERIALE</b> MATERIAL	INOX, PP INOX, PP	<b>FINITURA</b> FINISH	Cromato Chromium plated	
<b>CODICE</b> CODE	<b>DIMENSIONI</b> DIMENSIONS	<b>CONFEZIONE</b> PACKAGE		
2851CK32B0	ø 65 mm x ø 32 mm	30  1440		



## PILETTE TRADIZIONALI CENTRE-PIN WASTES

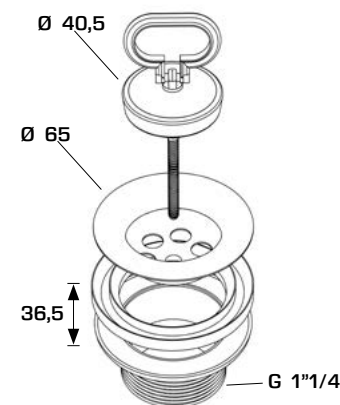
### 0927



<b>MATERIALE</b> MATERIAL	INOX, Alluminio INOX, Aluminum	<b>FINITURA</b> FINISH	Cromato Chromium plated	
<b>CODICE</b> CODE	<b>DIMENSIONI</b> DIMENSIONS	<b>CONFEZIONE</b> PACKAGE		
0927CN54B7	1"1/4 x ø 65 mm Tappo con anello 25 cm Plug with 25 cm ring	100  7000		
0927MG54B7	1"1/4 x ø 65 mm Tappo con maniglia Plug with handle	100  7000		

### 2024

Gattinara in acciaio 18/10 ø 65 mm, con vite lunga 65 mm  
Stainless steel flange 18/10 ø 65 mm, 65 mm long bolt



<b>MATERIALE</b> MATERIAL	PP, INOX, ABS, Acciaio PP, INOX, ABS, Steel	<b>FINITURA</b> FINISH	Bianco White	
<b>CODICE</b> CODE	<b>DIMENSIONI</b> DIMENSIONS	<b>CONFEZIONE</b> PACKAGE		
2024WL54B0	1"1/4 x ø 65 mm Tappo con anello ø 40,5 mm Plug with ø 40,5 mm ring	50  3500		
2024MG54B0	1"1/4 x ø 65 mm Tappo con maniglia ø 40,5 mm Plug with ø 40,5 mm handle	50  3500		

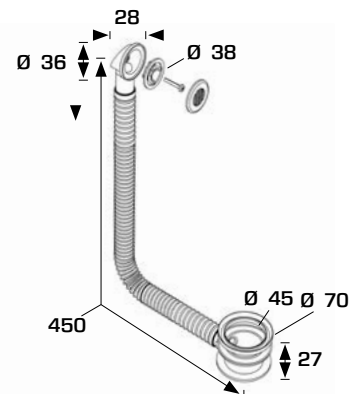
# TROPPO-PIENO

PILETTE PER LAVABO/BIDET  
WASTES FOR WASHBASIN AND BIDET

## TROPPOPIENO SALDATO ALLE ESTREMITÀ WELDED OVERFLOW

Piletta passante per lavabo. Griglia tonda cromata  
Passing-through waste for washbasin. Round grid chromium plated

### 2990CR



**MATERIALE**  
MATERIAL  
ABS, PP  
ABS, PP

**FINITURA**  
FINISH  
Cromato, White  
Chromium plated, Bianco



CODICE CODE	DIMENSIONI DIMENSIONS	CONFEZIONE PACKAGE
2990CR70B0	ø 38 mm	25 1750

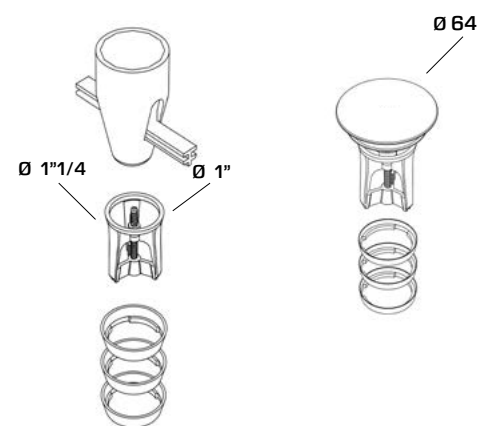
# TAPPARELLO

RICAMBI UNIVERSALI PER PILETTE  
UNIVERSAL SPARE PARTS FOR WASTES

## DISPOSITIVO DI AGGANCIO UNIVERSALE PER PILETTE WASTES UNIVERSAL EXPANDER DEVICE

Supporti da 1"1/4 e 1"  
Supports 1"1/4 and 1"

### 0820



**MATERIALE**  
MATERIAL  
INOX, POM  
INOX, POM

**FINITURA**  
FINISH  
Lucido  
Polished



CODICE CODE	DIMENSIONI DIMENSIONS	CONFEZIONE PACKAGE
08200T99S7	ø 64 mm, 1" - 1"1/4 Tappo in acciaio inox Stainless steel plug	1 N/A

CODICE CODE	DIMENSIONI DIMENSIONS	CONFEZIONE PACKAGE
0820CR99S7	ø 64 mm, 1" - 1"1/4 Tappo in ABS Chromium plated ABS plug	1 N/A

# AIRPIPE

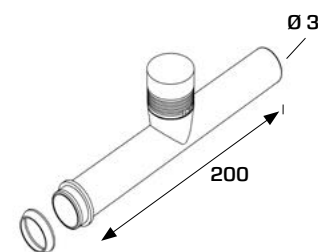
ACCESSORI PER SIFONI LAVABO/BIDET  
WASHBASIN/BIDET TRAPS ACCESSORIES



## VALVOLA IMMISSIONE ARIA VENTING VALVE



### 0720AB

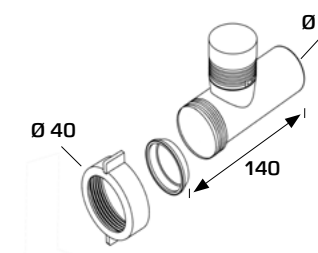


**MATERIALE**  
MATERIAL  
ABS  
ABS

**FINITURA**  
FINISH  
Cromato  
Chromium plated



CODICE CODE	DIMENSIONI DIMENSIONS	CONFEZIONE PACKAGE
0720AB32B7	ø 32x200 mm Canotto cromato Chromium plated pipe	25 1750



**MATERIALE**  
MATERIAL  
ABS  
ABS

**FINITURA**  
FINISH  
Bianco  
White



CODICE CODE	DIMENSIONI DIMENSIONS	CONFEZIONE PACKAGE
0720AB64B0	ø 40 - 1"1/2 Canotto bianco White pipe	25 1750







VALVOLA ANTI RIFLUSSO ORIZZONTALE  
HORIZONTAL NON RETURN VALVE



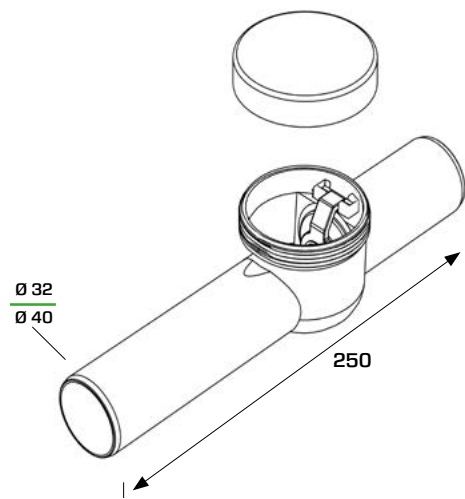
## 0750AR

<b>MATERIALE</b> MATERIAL	<b>FINITURA</b> FINISH		
ABS	Cromato		
ABS	Chromium plated		

CODICE CODE	DIMENSIONI DIMENSIONS	CONFEZIONE PACKAGE
0750AR54B7	ø 32 mm x ø 32 mm	25  1750

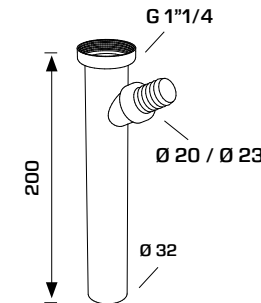
<b>MATERIALE</b> MATERIAL	<b>FINITURA</b> FINISH		
ABS	Bianco		
ABS	White		

CODICE CODE	DIMENSIONI DIMENSIONS	CONFEZIONE PACKAGE
0750AR54B0	ø 32 mm x ø 32 mm	25  1750
0750AR64B0	ø 40 mm x ø 40 mm	25  1200



TUBO FLANGIATO CON ATTACCO LAVATRICE  
FLANGED PIPE WITH WASHING MACHINE NOZZLE

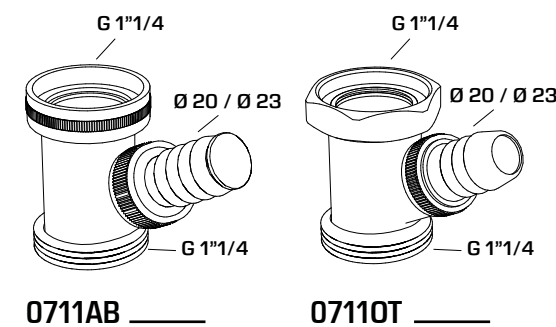
Ghiera filettata in ottone cromato  
Threaded nut in chromium plated brass



<b>MATERIALE</b> MATERIAL	<b>FINITURA</b> FINISH		
ABS	Cromato		
ABS	Chromium plated		

CODICE CODE	DIMENSIONI DIMENSIONS	CONFEZIONE PACKAGE
0710AR54B7	1"1/4 x ø 32 mm	115  3450

ATTACCO AUSILIARIO UNIVERSALE  
UNIVERSAL AUXILIARY CONNECTION



0711AB \_\_\_\_\_ 07110T \_\_\_\_\_

<b>FINITURA</b> FINISH			
Cromato			
Chromium plated			

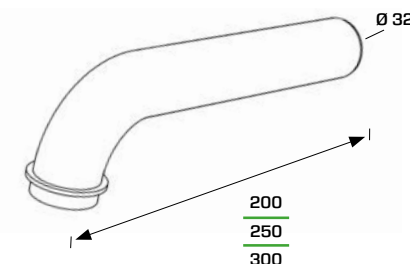
CODICE CODE	DIMENSIONI DIMENSIONS	CONFEZIONE PACKAGE
0711AB54B7	F 1"1/4 x M 1"1/4 ABS / ABS	115  3450
07110T54B7	F 1"1/4 x M 1"1/4 Ottone / Brass	115  3450

## CURVE

ACCESSORI PER SIFONI LAVABO/BIDET  
WASHBASIN/BIDET TRAPS ACCESSORIES

CANOTTO D'USCITA CURVO  
BENT OUTLET PIPE

Interamente in acciaio inox  
Made from stainless steel



<b>MATERIALE</b> MATERIAL	<b>FINITURA</b> FINISH		
INOX	Cromato		
INOX	Chromium plated		

CODICE CODE	DIMENSIONI DIMENSIONS	CONFEZIONE PACKAGE
0633IX22B7	ø 32 mm x 200 mm	1  N/A
0633IX25B7	ø 32 mm x 250 mm	1  N/A
0633IX30B7	ø 32 mm x 300 mm	1  N/A

## CANOTTO LISCIO STRAIGHT EXTENSION

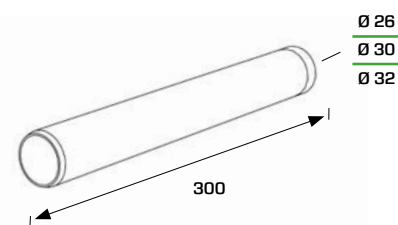


**MATERIALE**  
MATERIAL  
INOX  
INOX

**FINITURA**  
FINISH  
Cromato  
Chromium plated



CODICE CODE	DIMENSIONI DIMENSIONS	CONFEZIONE PACKAGE
<b>0626IX30B7</b> <span style="color: green; font-weight: bold;">NEW</span>	<b>Ø 26 mm x 300 mm</b> Canotto liscio Straight extension	1  N/A
<b>0630IX30B7</b> <span style="color: green; font-weight: bold;">NEW</span>	<b>Ø 30 mm x 300 mm</b> Canotto liscio Straight extension	1  N/A
<b>0632IX30B7</b> <span style="color: green; font-weight: bold;">NEW</span>	<b>Ø 32 mm x 300 mm</b> Canotto liscio Straight extension	1  N/A
<b>0626CX30B7</b> <span style="color: green; font-weight: bold;">NEW</span>	<b>Ø 26 mm x 300 mm</b> Canotto con cartella Flanged pipe	1  N/A
<b>0630CX30B7</b> <span style="color: green; font-weight: bold;">NEW</span>	<b>Ø 30 mm x 300 mm</b> Canotto con cartella Flanged pipe	1  N/A

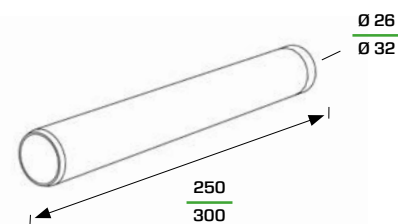


**MATERIALE**  
MATERIAL  
ABS  
ABS

**FINITURA**  
FINISH  
Cromato  
Chromium plated



CODICE CODE	DIMENSIONI DIMENSIONS	CONFEZIONE PACKAGE
<b>0626AB25B7</b>	<b>Ø 26 x 250 mm</b>	1  N/A
<b>0632AB25B7</b>	<b>Ø 32 x 250 mm</b>	1  N/A
<b>0632AB30B7</b>	<b>Ø 32 x 300 mm</b>	1  N/A



## CANOTTO CON CARTELLA FLANGED PIPE

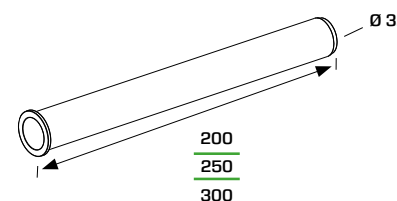


Interamente in acciaio inox  
Made from stainless steel

**MATERIALE**  
MATERIAL  
INOX  
INOX



CODICE CODE	DIMENSIONI DIMENSIONS	CONFEZIONE PACKAGE
<b>0632CX20B7</b>	<b>Ø 32 mm x 200 mm</b> Cromato Chromium plated	1  N/A
<b>0632CX25B7</b>	<b>Ø 32 mm x 250 mm</b> Cromato Chromium plated	1  N/A
<b>0632CX30B7</b>	<b>Ø 32 mm x 300 mm</b> Cromato Chromium plated	1  N/A
<b>0632SX30B7</b>	<b>Ø 32 mm x 300 mm</b> Satinato Brushed	1  N/A
<b>0632BL30B9</b>	<b>Ø 32 mm x 300 mm</b> Nero opaco Matt black	1  N/A
<b>0632WH30B0</b>	<b>Ø 32 mm x 300 mm</b> Bianco opaco Matt white	1  N/A
<b>0632GD30B3</b>	<b>Ø 32 mm x 300 mm</b> Oro opaco Matt gold	1  N/A
<b>0632GM30B2</b>	<b>Ø 32 mm x 300 mm</b> Canna di fucile Gun metal	1  N/A
<b>0632RG30B6</b> <span style="color: green; font-weight: bold;">NEW</span>	<b>Ø 32 mm x 300 mm</b> Oro rosa Rose gold	1  N/A

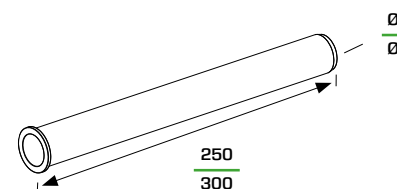


**MATERIALE**  
MATERIAL  
ABS  
ABS

**FINITURA**  
FINISH  
Cromato  
Chromium plated



CODICE CODE	DIMENSIONI DIMENSIONS	CONFEZIONE PACKAGE
<b>0626CC25B7</b>	<b>Ø 26 x 250 mm</b>	1  N/A
<b>0632CC25B7</b>	<b>Ø 32 x 250 mm</b>	1  N/A
<b>0632CC30B7</b>	<b>Ø 32 x 300 mm</b>	1  N/A



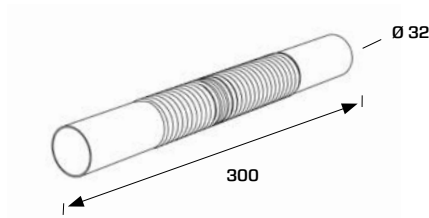


# PROLUNGHE

ACCESSORI PER SIFONI LAVABO/BIDET  
WASHBASIN/BIDET TRAPS ACCESSORIES

62

## CANOTTO PIEGHEVOLE BENDABLE PIPE



### MATERIALE MATERIAL

Ottone  
Brass

### FINITURA FINISH

Cromato  
Chromium plated



### CODICE CODE

0632FX30B7

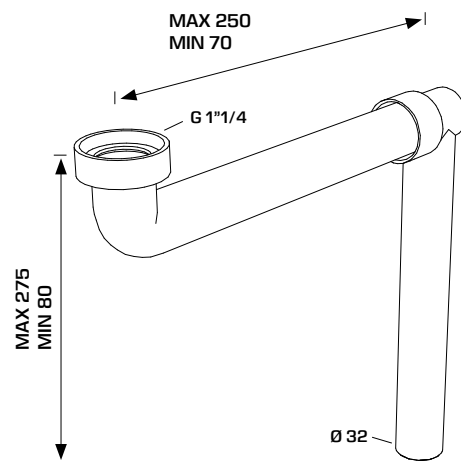
### DIMENSIONI DIMENSIONS

Ø 32 mm x 300 mm

### CONFEZIONE PACKAGE

1 N/A

## KIT SALVA-SPAZIO SPACE-SAVER KIT



### MATERIALE MATERIAL

ABS  
ABS

### FINITURA FINISH

Bianco opaco  
Matt white



### CODICE CODE

0730AB32B0

### DIMENSIONI DIMENSIONS

1"1/4 x Ø 32 mm

### CONFEZIONE PACKAGE

25 1200

### MATERIALE MATERIAL

ABS  
ABS

### FINITURA FINISH

Cromato  
Chromium plated



### CODICE CODE

0730AB32B7

### DIMENSIONI DIMENSIONS

1"1/4 x Ø 32 mm

### CONFEZIONE PACKAGE

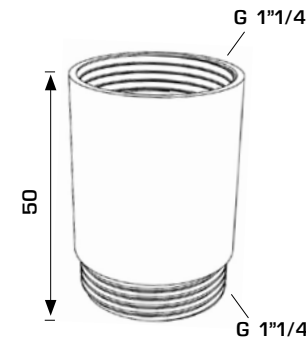
30 1440

# ADATTATORI

ACCESSORI PER SIFONI LAVABO/BIDET  
WASHBASIN/BIDET TRAPS ACCESSORIES

63

## ADATTATORI COUPLINGS



### MATERIALE MATERIAL

Ottone  
Brass

### FINITURA FINISH

Cromato  
Chromium plated



### CODICE CODE

05990T50B7

### DIMENSIONI DIMENSIONS

F 1"1/4 - M 1"1/4.  
H 50 mm

Prolunga per "MINIM-ALL"  
Extension for "MINIM-ALL"

### CONFEZIONE PACKAGE

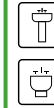
1 N/A

### MATERIALE MATERIAL

Ottone  
Brass

### FINITURA FINISH

Grezzo  
Raw



### CODICE CODE

0694GZ32B3

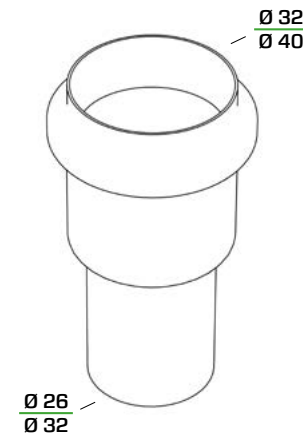
### DIMENSIONI DIMENSIONS

Da Ø 32 mm a  
Ø 26 mm

Raccordo ridotto per  
passaggio da piombo a plastica  
Reduced coupling to connect  
lead to plastic

### CONFEZIONE PACKAGE

1 N/A



0694GZ40B3

Da Ø 40 mm a  
Ø 32 mm

Raccordo ridotto per  
passaggio da piombo a plastica  
Reduced coupling to connect  
lead to plastic

1 N/A

### MATERIALE MATERIAL

TPE  
TPE

### FINITURA FINISH

Nero  
Black



### CODICE CODE

GU6504

NEW

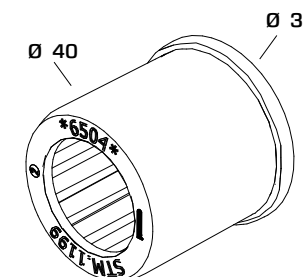
### DIMENSIONI DIMENSIONS

Da Ø 32 mm a  
Ø 40 mm

Raccordo ridotto Reduced  
coupling

### CONFEZIONE PACKAGE

1 N/A

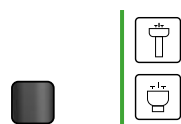


CO-STAMPATO  
DOUBLE-INJECTED

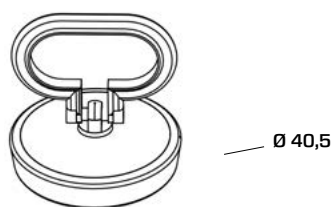
## 2880

**MATERIALE**  
MATERIAL  
PP, TPE  
PP, TPE

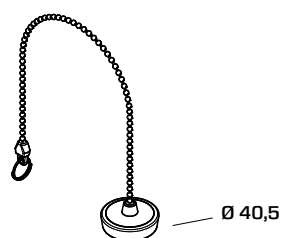
**FINITURA**  
FINISH  
Nero  
Black



CODICE CODE	DIMENSIONI DIMENSIONS	CONFEZIONE PACKAGE
2880AN40B9	Ø 40,5 mm Tappo ad anello Plug with ring	1 N/A



CODICE CODE	DIMENSIONI DIMENSIONS	CONFEZIONE PACKAGE
2880MG40B9	Ø 40,5 mm Tappo a maniglia Plug with handle	1 N/A



CODICE CODE	DIMENSIONI DIMENSIONS	CONFEZIONE PACKAGE
2880CN40B9	Ø 40,5 mm Tappo a catena Plug with chain	1 N/A

# GUARNIZIONI

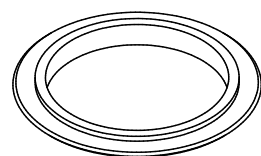
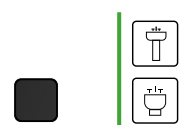
RICAMBI UNIVERSALI PER PILETTE  
UNIVERSAL SPARE PARTS FOR WASTES

GUARNIZIONE PER PILETTA OTTONE  
BRASS VALVE GASKET

Per pilette Royal in ottone  
For Royal clickers

**MATERIALE**  
MATERIAL  
Gomma  
Rubber

**FINITURA**  
FINISH  
Nero  
Black



CODICE CODE	DIMENSIONI DIMENSIONS	CONFEZIONE PACKAGE
OR4072	Ø 37,5 mm	1 N/A

ROSONE COPRIFORO  
WALL ROSETTE

Linea minimalista in acciaio  
Stainless steel minimal design

**MATERIALE**  
MATERIAL  
INOX  
INOX



CODICE CODE	DIMENSIONI DIMENSIONS	CONFEZIONE PACKAGE
RS6185	NEW Ø 80 mm x Ø 32 mm Cromato Chromium plated	1 N/A

CODICE CODE	DIMENSIONI DIMENSIONS	CONFEZIONE PACKAGE
RS6188	NEW Ø 80 mm x Ø 32 mm Nero opaco Matt black	1 N/A

**MATERIALE**  
MATERIAL  
ABS  
ABS



CODICE CODE	DIMENSIONI DIMENSIONS	CONFEZIONE PACKAGE
RS2262	Ø 80 mm x Ø 32 mm Cromato Chromium plated	1 N/A

CODICE CODE	DIMENSIONI DIMENSIONS	CONFEZIONE PACKAGE
RS3128	NEW Ø 80 mm x Ø 32 mm Cromato Chromium plated	1 N/A

**MATERIALE**  
MATERIAL  
PP  
PP



CODICE CODE	DIMENSIONI DIMENSIONS	CONFEZIONE PACKAGE
RS0179	Ø 80 mm x Ø 26 mm Bianco White	1 N/A

CODICE CODE	DIMENSIONI DIMENSIONS	CONFEZIONE PACKAGE
RS0180	Ø 80 mm x Ø 32 mm Bianco White	1 N/A





## SIFONI PER ORINATOIO URINALS TRAPS



## SIFONI PER ORINATOIO URINALS TRAPS



### SIFONI CROMATI PER ORINATOIO CHROME-PLATED URINAL TRAPS



THERMOTRAP

### SIFONI TRADIZIONALI PER ORINATOIO TRADITIONAL URINAL TRAPS



TEDESCO

### SIFONI AD INCASSO PER ORINATOIO IN-WALL URINAL TRAPS



WALL-IN

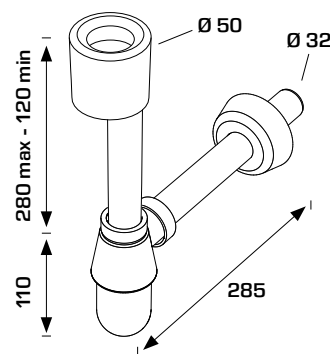


## SIFONI A BOTTIGLIA PER ORINATOIO BOTTLE TRAPS FOR URINALS

Guarnizione per collegamento orinatoio  
Gasket to connect with urinals



### 05710T



#### MATERIALE

ABS  
ABS

#### FINITURA

Cromato  
Chromium plated



#### CODICE

05710T25S7

#### DIMENSIONI

Ø 50 mm x Ø 32x250 mm

#### CONFEZIONE

25 625

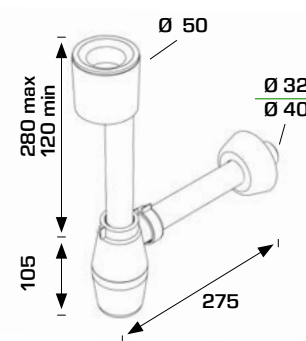


## SIFONI A BOTTIGLIA PER ORINATOIO BOTTLE TRAPS FOR URINALS

Attacco alla ceramica  
Connection to ceramic



### 2126CP



#### MATERIALE

PP  
PP

#### FINITURA

Bianco  
White



#### CODICE

2126CP32B0

#### DIMENSIONI

Ø 50 mm x Ø 32x230 mm

#### CONFEZIONE

25 625

2126CP40B0

Ø 50 mm x Ø 40x230 mm

25 625





SIFONE AD INCASSO PER ORINATOIO  
IN WALL TRAP FOR URINALS

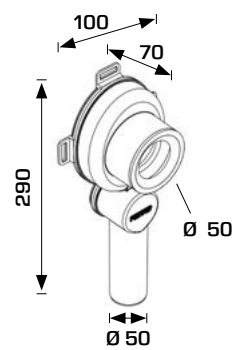


3880GZ50B2



3890GZ50B2

## 3880GZ



### MATERIALE MATERIAL

PP  
PP

### FINITURA FINISH

Grigio  
Grey



### CODICE CODE

3880GZ50B2

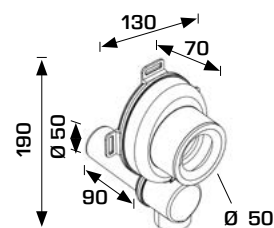
### DIMENSIONI DIMENSIONS

Ø 50 mm  
Versione verticale  
Vertical outlet

### CONFEZIONE PACKAGE

25 750

## 3890GZ



### CODICE CODE

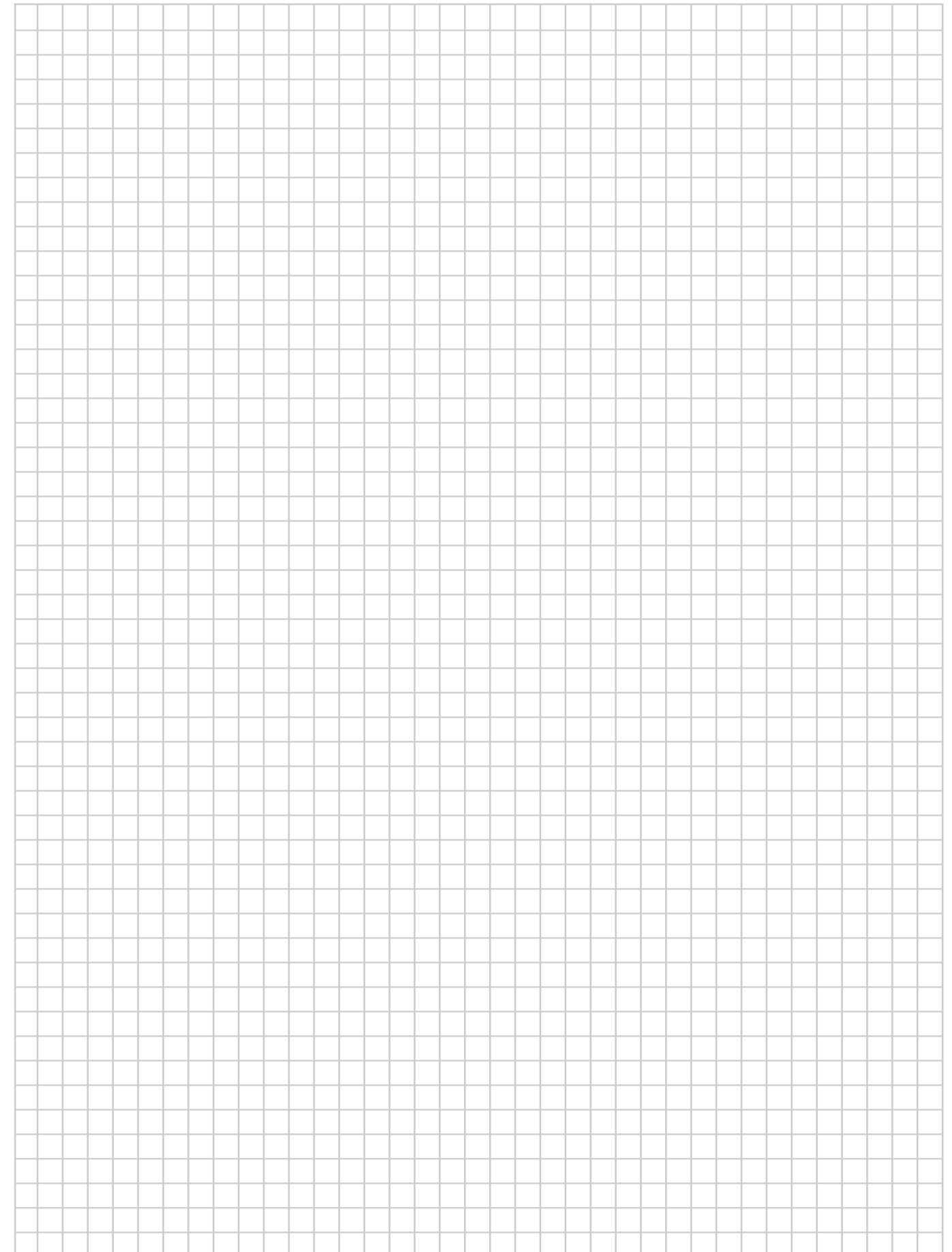
3890GZ50B2

### DIMENSIONI DIMENSIONS

Ø 50 mm  
Versione orizzontale  
Horizontal outlet

### CONFEZIONE PACKAGE

25 750





# RUBINETTI SOTTOLAVABO ANGLE VALVES



# RUBINETTI SOTTOLAVABO ANGLE VALVES



## RUBINETTI SOTTOLAVABO ARREDOBAGNO DESIGN ANGLE-VALVES



MINIMAL

## RUBINETTI SOTTOLAVABO A SCATTO CLICK-CLACK ANGLE VALVES



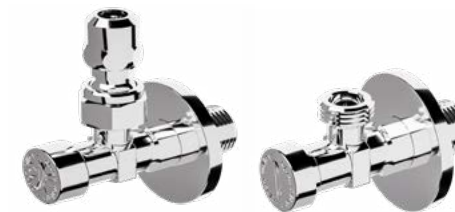
PULSAR

## RUBINETTI SOTTOLAVABO ARREDOBAGNO DESIGN ANGLE-VALVES



TRISTAR

## RUBINETTI SOTTOLAVABO CON FILTRO ANGLE VALVES WITH FILTER

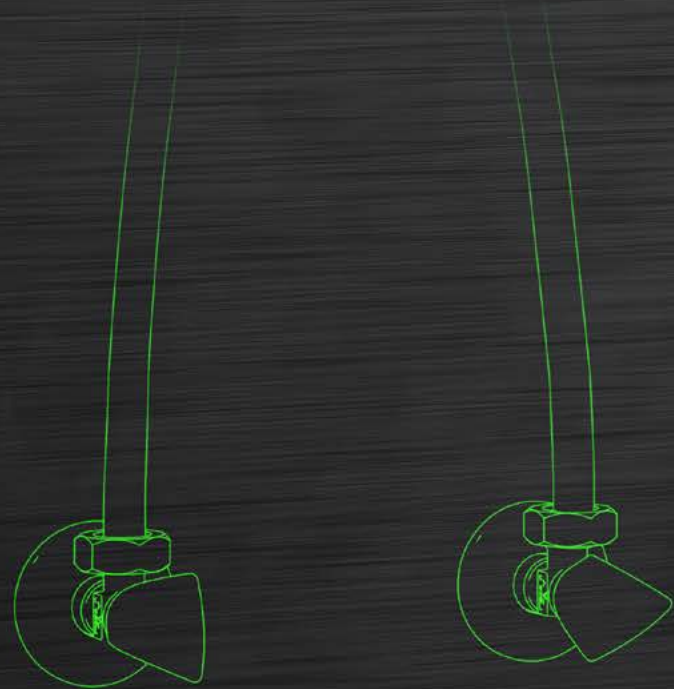


GREENSTAR

## RUBINETTI SOTTOLAVABO TRADIZIONALE TRADITIONAL ANGLE VALVES



LONESTAR

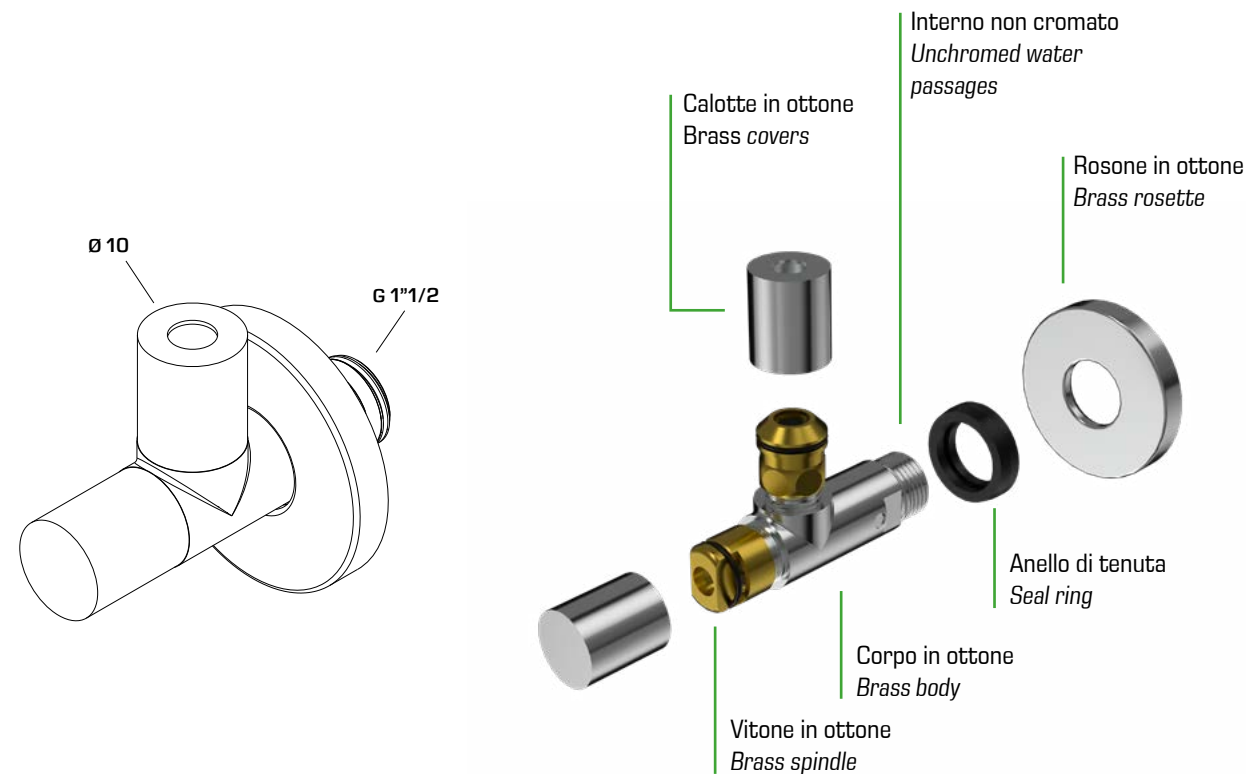






## RUBINETTO SOTTOLAVABO MINIMALISTA MINIMALISTIC ANGLE-VALVE

Con apertura tradizionale a vite  
With traditional screw-type opening



## 05990T



## 0599BL



## 0599WH



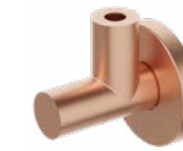
## 0599GD



## 0599GM



## 0599RG



<b>MATERIALE</b> MATERIAL	Ottone Brass	<b>FINITURA</b> FINISH	Cromato Chromium plated	
------------------------------	-----------------	---------------------------	----------------------------	--

<b>CODICE</b> CODE	<b>DIMENSIONI</b> DIMENSIONS	<b>CONFEZIONE</b> PACKAGE
05990T24S7	1/2 x ø 10 mm	52  3640

<b>MATERIALE</b> MATERIAL	Ottone Brass	<b>FINITURA</b> FINISH	Nero opaco Matt black	
------------------------------	-----------------	---------------------------	--------------------------	--

<b>CODICE</b> CODE	<b>DIMENSIONI</b> DIMENSIONS	<b>CONFEZIONE</b> PACKAGE
0599BL24S9	1/2 x ø 10 mm	52  3640

<b>MATERIALE</b> MATERIAL	Ottone Brass	<b>FINITURA</b> FINISH	Bianco opaco Matt white	
------------------------------	-----------------	---------------------------	----------------------------	--

<b>CODICE</b> CODE	<b>DIMENSIONI</b> DIMENSIONS	<b>CONFEZIONE</b> PACKAGE
0599WH24S0	1/2 x ø 10 mm	52  3640

<b>MATERIALE</b> MATERIAL	Ottone Brass	<b>FINITURA</b> FINISH	Oro opaco Matt gold	
------------------------------	-----------------	---------------------------	------------------------	--

<b>CODICE</b> CODE	<b>DIMENSIONI</b> DIMENSIONS	<b>CONFEZIONE</b> PACKAGE
0599GD24S3	1/2 x ø 10 mm	52  3640

<b>MATERIALE</b> MATERIAL	Ottone Brass	<b>FINITURA</b> FINISH	Canna di fucile Gun metal	
------------------------------	-----------------	---------------------------	------------------------------	--

<b>CODICE</b> CODE	<b>DIMENSIONI</b> DIMENSIONS	<b>CONFEZIONE</b> PACKAGE
0599GM24S2	1/2 x ø 10 mm	52  3640

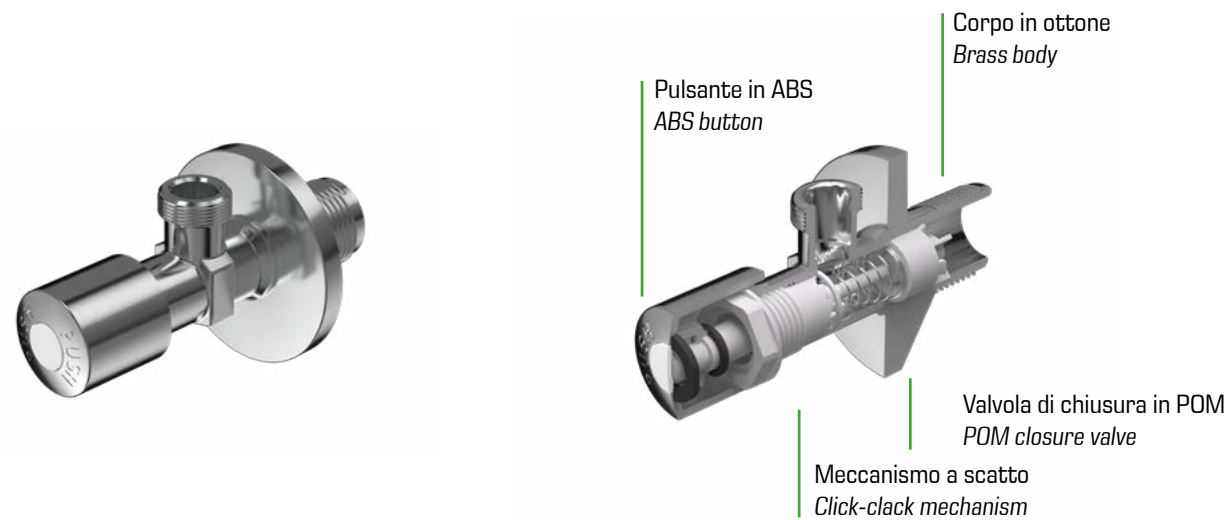
<b>MATERIALE</b> MATERIAL	Ottone Brass	<b>FINITURA</b> FINISH	Oro rosa Rose gold	
------------------------------	-----------------	---------------------------	-----------------------	--

<b>CODICE</b> CODE	<b>DIMENSIONI</b> DIMENSIONS	<b>CONFEZIONE</b> PACKAGE
0599RG24S6	1/2 x ø 10 mm	52  3640

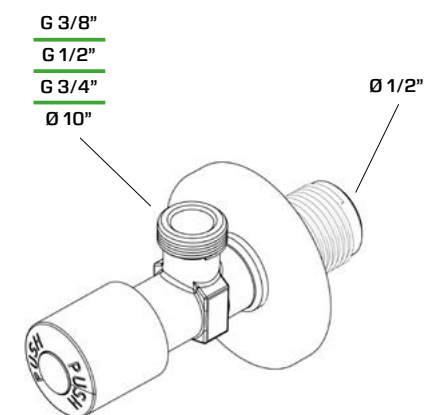


## L'UNICO RUBINETTO SOTTOLAVABO CON MECCANISMO A SCATTO THE ONLY CLICK-CLACK ANGLE VALVE

Il meccanismo totalmente in POM e acciaio inossidabile evitano, il deposito di calcare ed eventuali bloccaggi  
POM and stainless steel mechanism avoids lime deposits



### 05000T



**MATERIALE**  
MATERIAL  
Ottone, POM, ABS  
Brass, POM, ABS

**FINITURA**  
FINISH  
Cromato  
Chromium plated

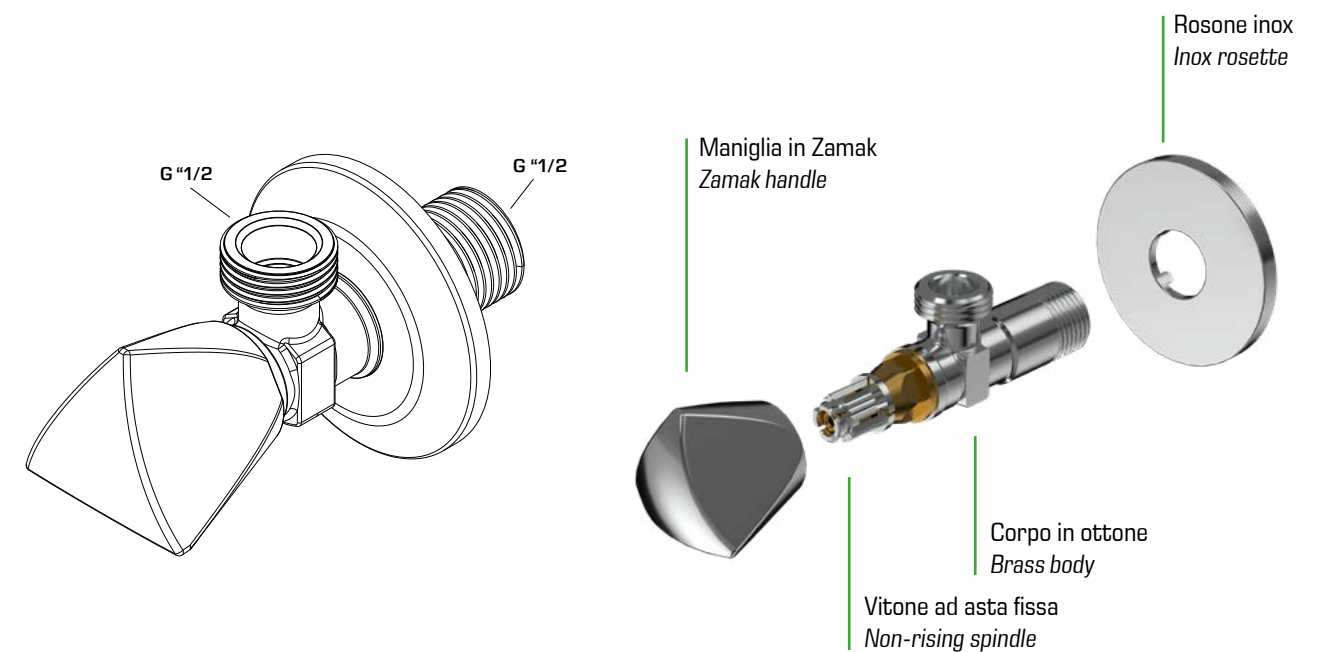


CODICE CODE	DIMENSIONI DIMENSIONS	CONFEZIONE PACKAGE
05000T17S7	1/2 x 3/8	80 5600
05000T24S7	1/2 x 1/2	80 5600
05000T27S7	1/2 x 3/4	80 5600
05010T10S7	1/2 x Ø 10 mm	80 5600



## RUBINETTO SOTTOLAVABO CON MANIGLIA A 3 PUNTE ANGLE VALVE WITH 3 EDGES HANDLE

Maniglia in zamak. Vitone in 3 pezzi in ottone  
Zamak handle. 3 pieces screw type mechanism





## 05970T



**MATERIALE**  
**MATERIAL**  
Ottone, Zamak  
Brass, Zamak

**FINITURA**  
**FINISH**  
Cromato  
Chromium plated



CODICE CODE	DIMENSIONI DIMENSIONS	CONFEZIONE PACKAGE
05970T24S7	1/2 x 1/2	80 5600

## 0597BL



**MATERIALE**  
**MATERIAL**  
Ottone, Zamak  
Brass, Zamak

**FINITURA**  
**FINISH**  
Nero opaco  
Matt black



CODICE CODE	DIMENSIONI DIMENSIONS	CONFEZIONE PACKAGE
0597BL24S9	1/2 x 1/2	80 5600

## 0597WH



**MATERIALE**  
**MATERIAL**  
Ottone, Zamak  
Brass, Zamak

**FINITURA**  
**FINISH**  
Bianco opaco  
Matt white



CODICE CODE	DIMENSIONI DIMENSIONS	CONFEZIONE PACKAGE
0597WH24S0	1/2 x 1/2	80 5600

## 0597GD



**MATERIALE**  
**MATERIAL**  
Ottone, Zamak  
Brass, Zamak

**FINITURA**  
**FINISH**  
Oro opaco  
Matt gold



CODICE CODE	DIMENSIONI DIMENSIONS	CONFEZIONE PACKAGE
0597GD24S3	1/2 x 1/2	80 5600

NEW

## 0597GM



**MATERIALE**  
**MATERIAL**  
Ottone  
Brass

**FINITURA**  
**FINISH**  
Canna di fucile  
Gun metal



CODICE CODE	DIMENSIONI DIMENSIONS	CONFEZIONE PACKAGE
0597GM24S2	1/2 x 1/2	80 5600

NEW

## 0597RG



**MATERIALE**  
**MATERIAL**  
Ottone  
Brass

**FINITURA**  
**FINISH**  
Oro rosa  
Rose gold

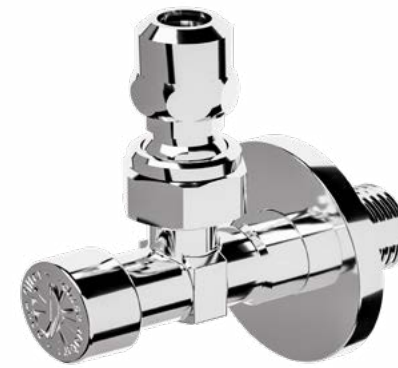


CODICE CODE	DIMENSIONI DIMENSIONS	CONFEZIONE PACKAGE
0597RG24S6	1/2 x 1/2	80 5600

NEW

## RUBINETTO SOTTOLAVABO CON FILTRO ANGLE VALVE WITH FILTER

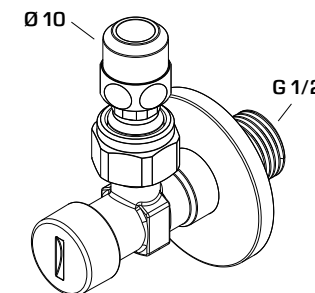
Con valvola di non ritorno in POM  
With POM anti-return valve



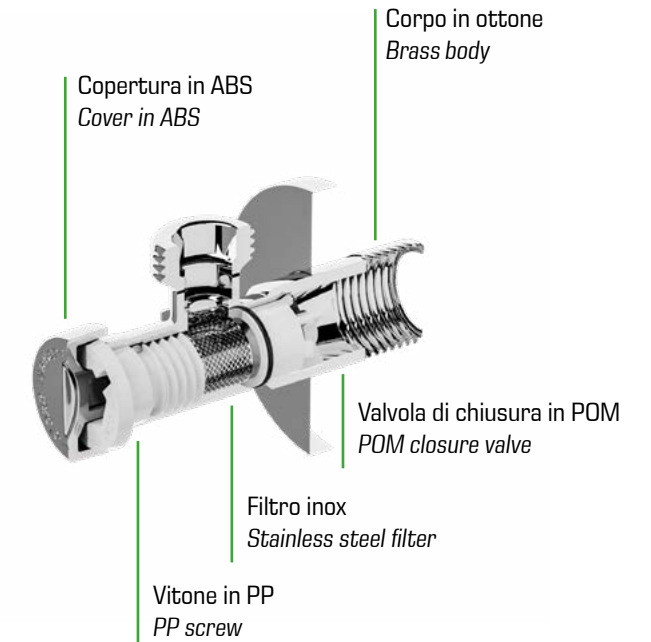
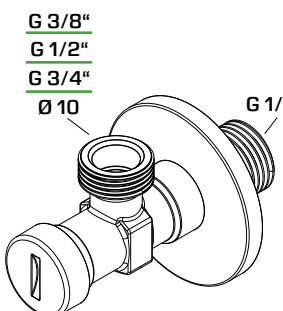
0515SN10B7



0515FL



## 0515FL



**MATERIALE**  
**MATERIAL**  
Ottone, POM, ABS  
Brass, POM, ABS

**FINITURA**  
**FINISH**  
Cromato  
Chromium plated



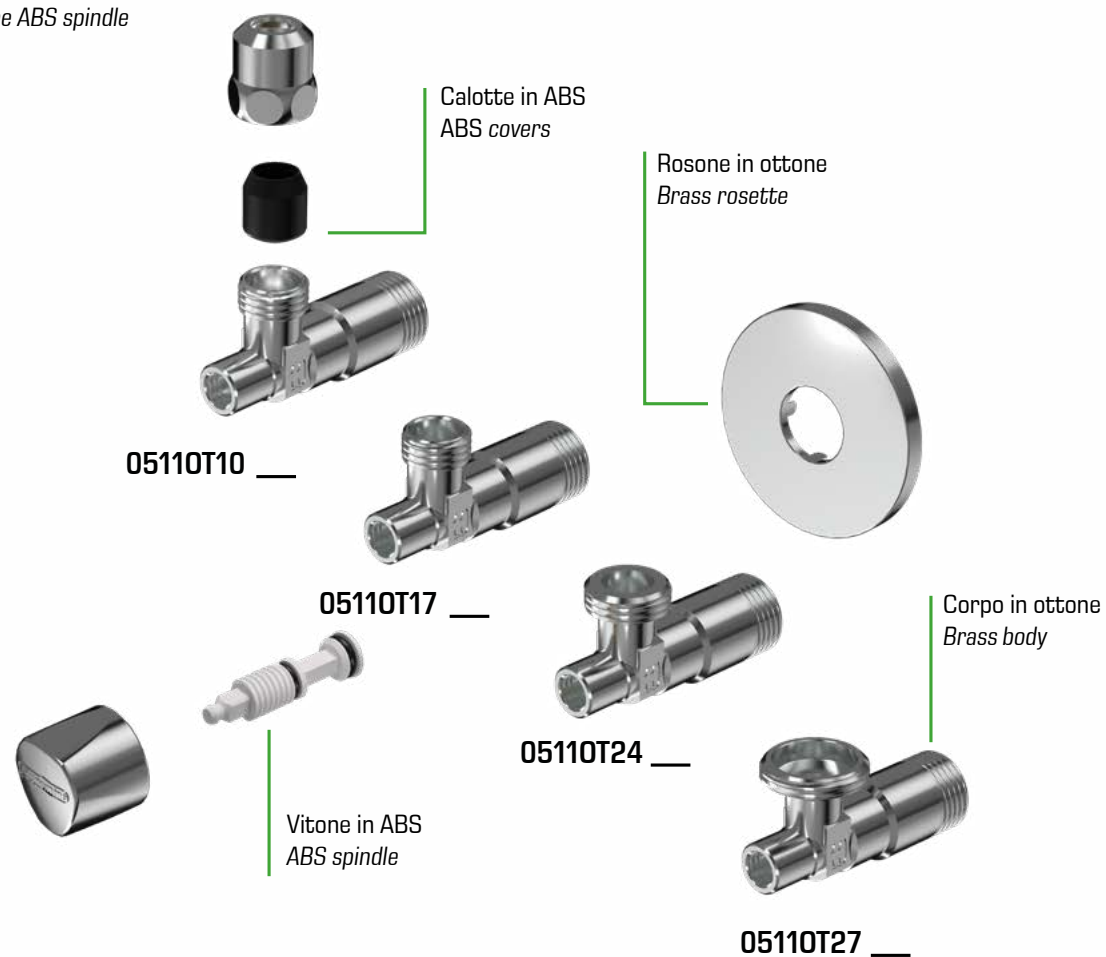
CODICE CODE	DIMENSIONI DIMENSIONS	CONFEZIONE PACKAGE
0515SN10B7	1/2 x ø 10 mm Con snodo sferico With spherical joint	80 5600
0515FL17B7	1/2 x 3/8	150 10500
0515FL24B7	1/2 x 1/2	150 10500
0515FL27B7	1/2 x 3/4	150 10500
0515FL10B7	1/2 x ø 10 mm	150 10500



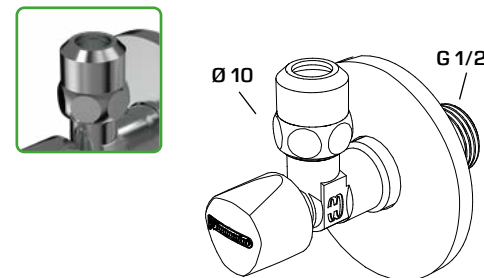


## APERTURA A VITE SCREW TYPE MECHANISM

Vitone anti-calcare in ABS  
Anti-lime ABS spindle



## 05110T10



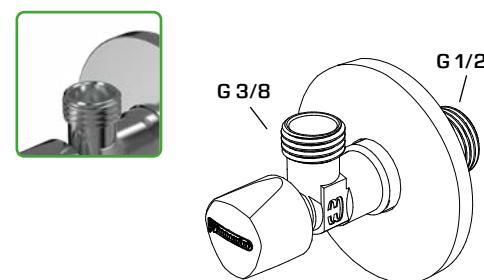
**MATERIALE**  
**MATERIAL**  
Ottone, ABS  
Brass, ABS

**FINITURA**  
**FINISH**  
Cromato  
Chromium plated



CODICE CODE	DIMENSIONI DIMENSIONS	CONFEZIONE PACKAGE
05110T10B7	1/2 x Ø 10 mm	150 9600

## 05110T17



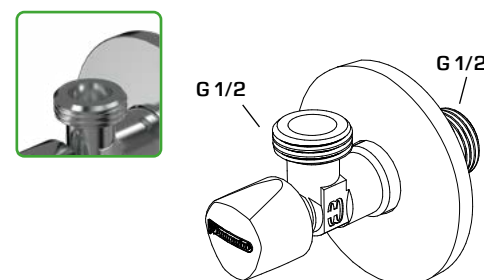
**MATERIALE**  
**MATERIAL**  
Ottone, ABS  
Brass, ABS

**FINITURA**  
**FINISH**  
Cromato  
Chromium plated



CODICE CODE	DIMENSIONI DIMENSIONS	CONFEZIONE PACKAGE
05110T17B7	1/2 x 3/8	150 9600

## 05110T24



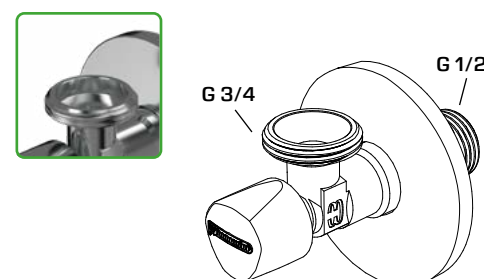
**MATERIALE**  
**MATERIAL**  
Ottone, ABS  
Brass, ABS

**FINITURA**  
**FINISH**  
Cromato  
Chromium plated



CODICE CODE	DIMENSIONI DIMENSIONS	CONFEZIONE PACKAGE
05110T24B7	1/2 x 1/2	150 9600

## 05110T27



**MATERIALE**  
**MATERIAL**  
Ottone, ABS  
Brass, ABS

**FINITURA**  
**FINISH**  
Cromato  
Chromium plated



CODICE CODE	DIMENSIONI DIMENSIONS	CONFEZIONE PACKAGE
05110T27B7	1/2 x 3/4	150 9600



# PILETTE E SIFONI PER LAVELLO CUCINA TRAPS AND BASKET WASTES FOR KITCHEN SINKS



# PILETTE E SIFONI PER LAVELLO CUCINA TRAPS AND BASKET WASTES FOR KITCHEN SINKS

## PILETTE Ø110 PER LAVELLO CUCINA Ø110 KITCHEN SINK WASTES



## PILETTE Ø80 PER LAVELLO CUCINA Ø80 KITCHEN SINK WASTES



## PILETTE Ø70 PER LAVELLO CUCINA Ø70 KITCHEN SINK WASTES



## SIFONI SALVA-SPAZIO PER CUCINA KITCHEN SINK SPACE-SAVING TRAPS



## SIFONI PER LAVELLI CUCINA AD UNA VASCA TRAPS FOR KITCHEN SINKS WITH ONE BOWL



## SIFONI PER LAVELLI CUCINA A DUE VASCHE TRAPS FOR KITCHEN SINKS WITH TWO BOWLS



## ACCESSORI PER SIFONI LAVELLO KITCHEN SINK TRAPS ACCESSORIES

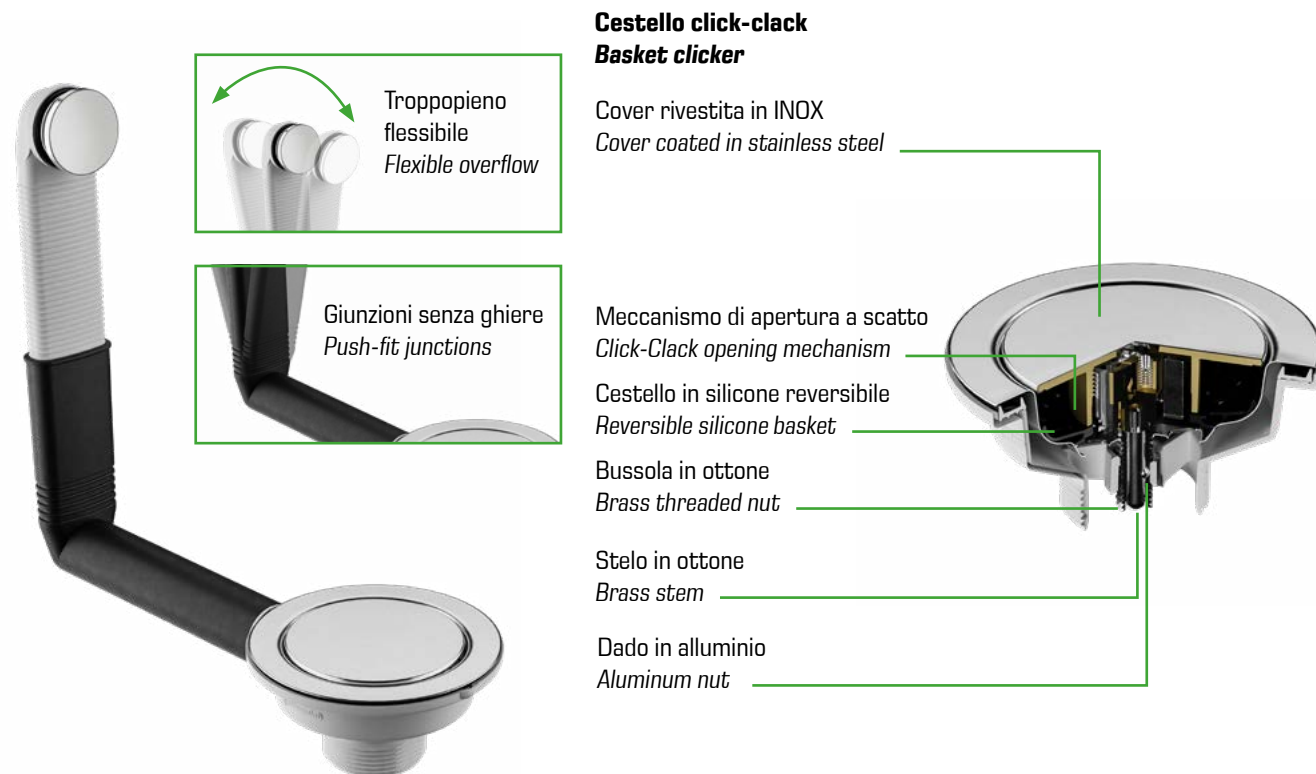




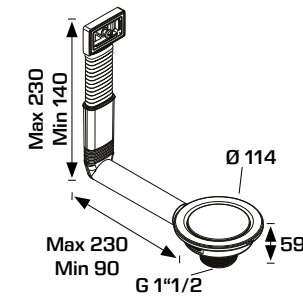


## PILETTA A SCATTO PER LAVELLO CUCINA CLICK-CLACK DRAIN FOR KITCHEN SINKS

Flangia  $\varnothing$  3"1/2, attacco piletta 1"1/2, vite ed inserto in ottone.  
Flange  $\varnothing$  3"1/2, Threaded waste 1"1/2, brass bolt and insert.



## 19220RS



**MATERIALE**  
**MATERIAL**  
PP, Inox  
PP, Stainless steel

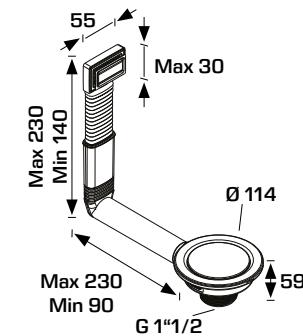
**FINITURA**  
**FINISH**  
Bianco  
White

Lucido  
Polished



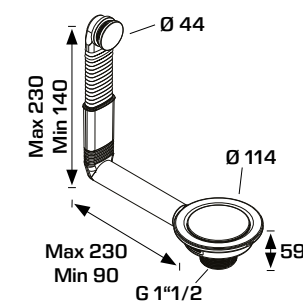
CODICE CODE	DIMENSIONI DIMENSIONS	CONFEZIONE PACKAGE
19220RSC64SOL	$\varnothing$ 110 mm x 1"1/2 Con troppopieno rettangolare, senza griglietta With rectangular overflow, without grid	10 170

## 19220RM



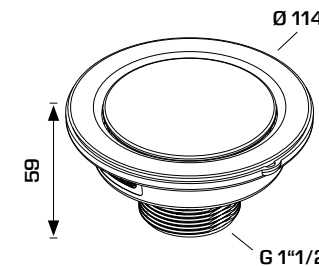
CODICE CODE	DIMENSIONI DIMENSIONS	CONFEZIONE PACKAGE
19220RMC64SOL	$\varnothing$ 110 mm x 1"1/2 Con troppopieno rettangolare, con griglietta design With rectangular overflow, with stylish grid	10 170

## 19220TM



CODICE CODE	DIMENSIONI DIMENSIONS	CONFEZIONE PACKAGE
19220TMC64SOL	$\varnothing$ 110 mm x 1"1/2 Con troppopieno tondo modello design With round stylish overflow	10 170

## 19420NN



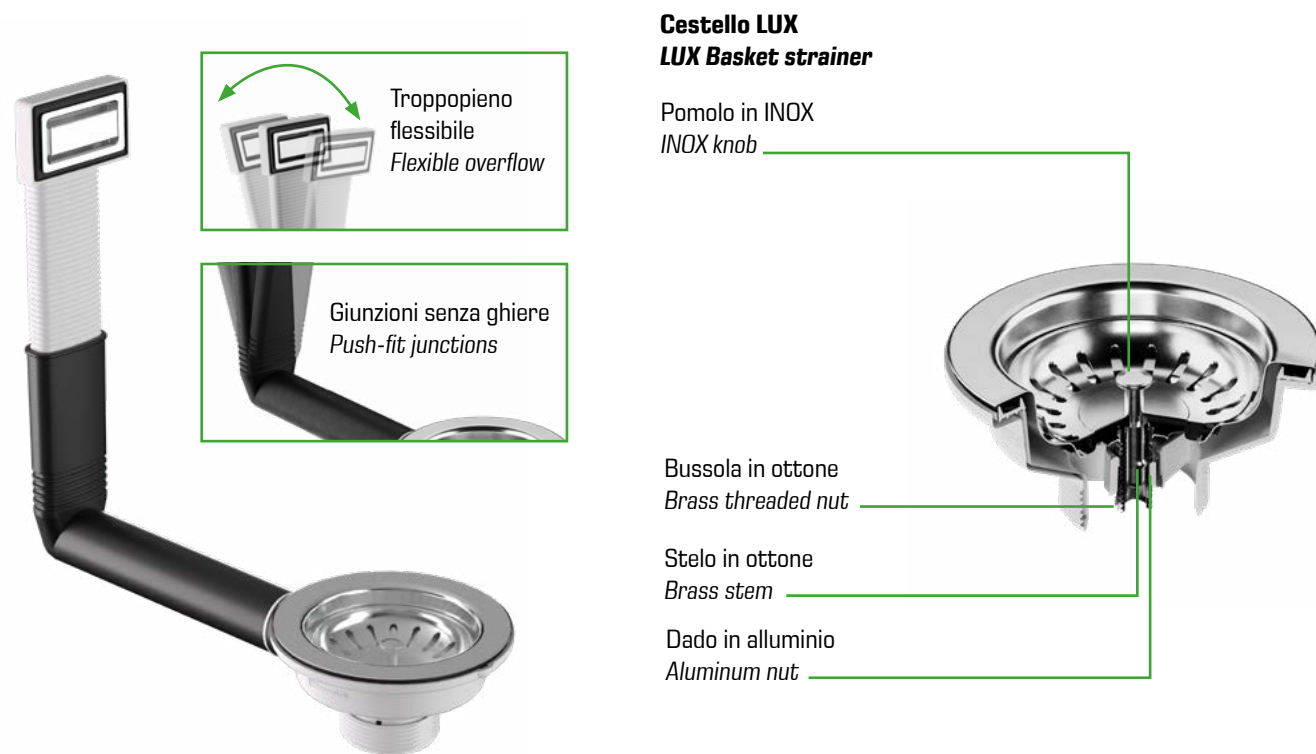
CODICE CODE	DIMENSIONI DIMENSIONS	CONFEZIONE PACKAGE
19420NNC64SOL	$\varnothing$ 110 mm x 1"1/2 Senza troppopieno Without overflow	10 170



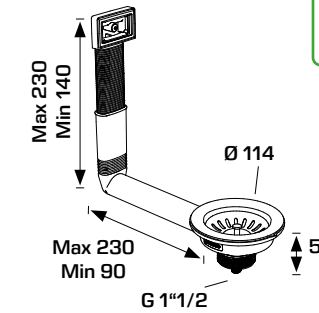


## PILETTA CON CESTELLO PER LAVELLO CUCINA DRAIN VALVE FOR KITCHEN SINKS

Flangia  $\varnothing$  3"1/2, attacco piletta 1"1/2, vite ed inserto in ottone. Stelo e maniglia in metallo.  
Flange  $\varnothing$  3"1/2, Threaded waste 1"1/2, brass bolt and insert. Metal pin and handle.



## 19210RS



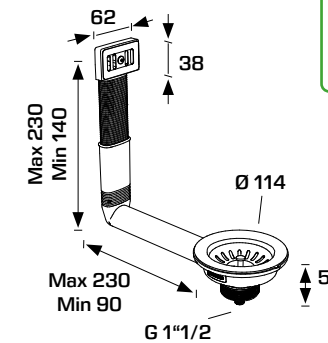
**MATERIALE  
MATERIAL**  
PP, Inox  
PP, Stainless steel

**FINITURA  
FINISH**  
Bianco  
White

Inox  
Stainless steel

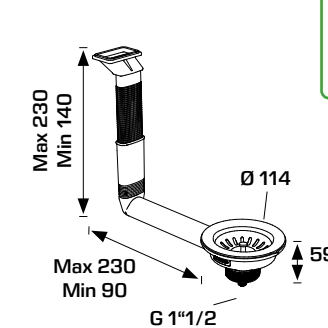
CODICE CODE	DIMENSIONI DIMENSIONS	CONFEZIONE PACKAGE
19210RSC64SOX	$\varnothing$ 110 mm x 1"1/2 Troppopieno rettangolare, senza griglietta Rectangular overflow, without grid	10 170

## 19210RE



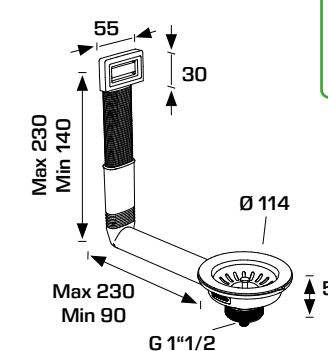
CODICE CODE	DIMENSIONI DIMENSIONS	CONFEZIONE PACKAGE
19210REC64SOX	$\varnothing$ 110 mm x 1"1/2 Troppopieno rettangolare, con griglietta Rectangular overflow, with grid	10 170

## 19210QS



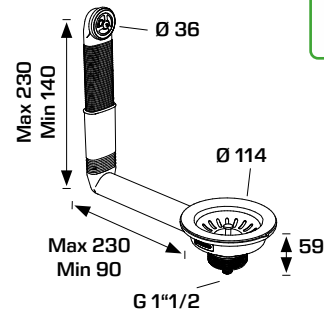
CODICE CODE	DIMENSIONI DIMENSIONS	CONFEZIONE PACKAGE
19210QSC64SOX	$\varnothing$ 110 mm x 1"1/2 Troppopieno rettangolare, griglietta tradizionale Rectangular overflow, slotted grid	10 170

## 19210RM



CODICE CODE	DIMENSIONI DIMENSIONS	CONFEZIONE PACKAGE
19210RMC64SOX	$\varnothing$ 110 mm x 1"1/2 Troppopieno rettangolare, griglietta design Rectangular overflow, stylish grid	10 170

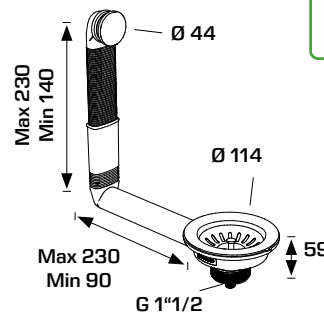
## 19210TE



CODICE CODE	DIMENSIONI DIMENSIONS	CONFEZIONE PACKAGE
----------------	--------------------------	-----------------------

19210TEC64SOX	<b>ø110 mm x 1"1/2</b> Troppopieno tondo modello tradizionale <i>Round traditional overflow</i>	10 170
---------------	--	-----------

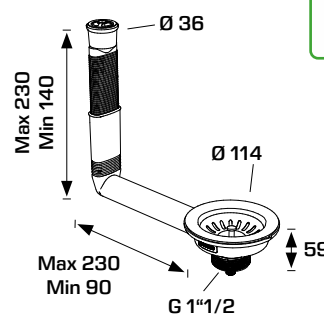
## 19210TM



CODICE CODE	DIMENSIONI DIMENSIONS	CONFEZIONE PACKAGE
----------------	--------------------------	-----------------------

19210TMC64SOX	<b>ø110 mm x 1"1/2</b> Troppopieno tondo modello design <i>Round stylish overflow</i>	10 170
---------------	---	-----------

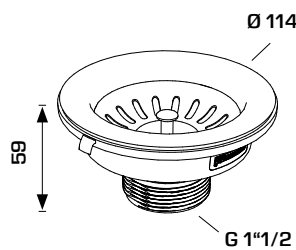
## 19210CE



CODICE CODE	DIMENSIONI DIMENSIONS	CONFEZIONE PACKAGE
----------------	--------------------------	-----------------------

19210CEC64SOX	<b>ø110 mm x 1"1/2</b> Troppopieno tondo orizzontale modello tradizionale <i>Horizontal Round traditional overflow</i>	10 170
---------------	---	-----------

## 19410NN



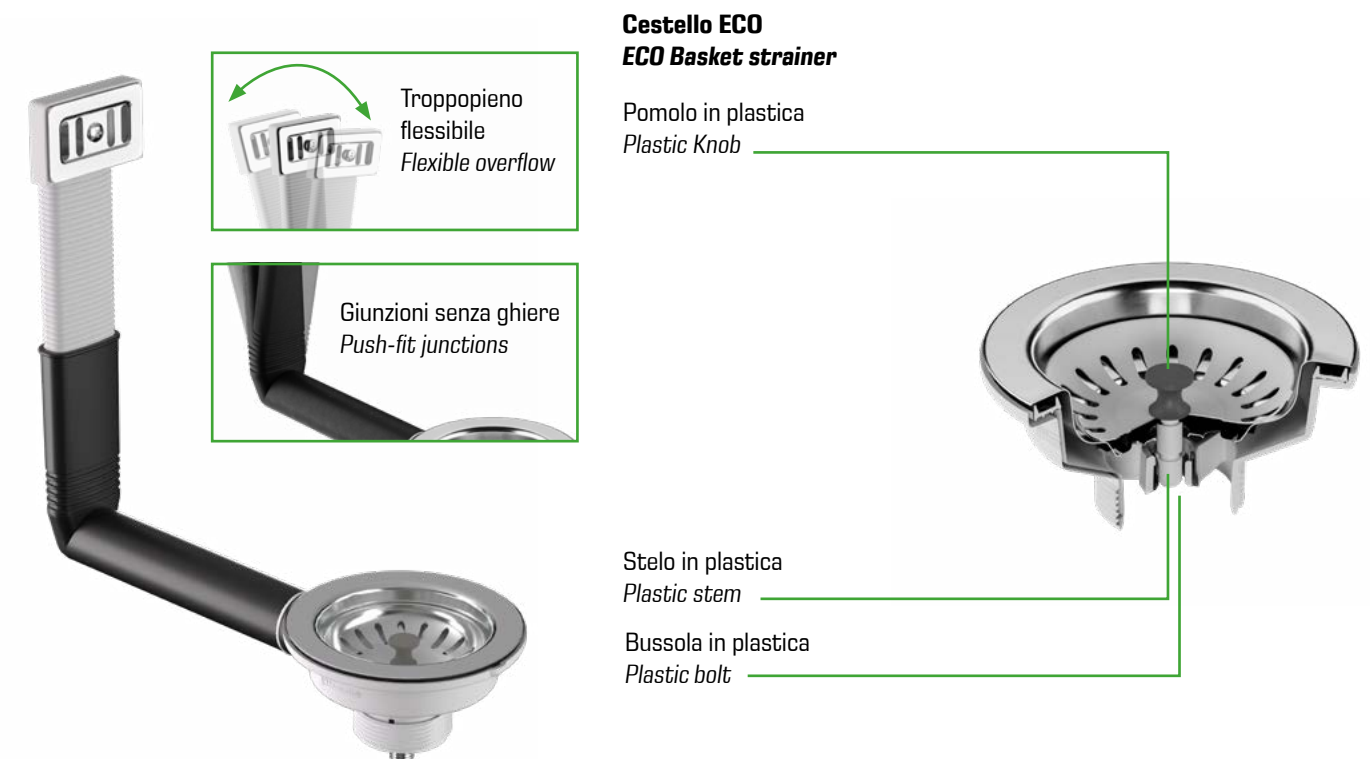
CODICE CODE	DIMENSIONI DIMENSIONS	CONFEZIONE PACKAGE
----------------	--------------------------	-----------------------

19410NNC64SOX	<b>ø110 mm x 1"1/2</b> Senza troppopieno <i>With out overflow</i>	10 170
---------------	---	-----------



## PILETTA CON CESTELLO PER LAVELLO CUCINA DRAIN VALVE FOR KITCHEN SINKS

Flangia ø 3"1/2, attacco piletta 1"1/2, vite in plastica. Cestello con stelo e maniglia in plastica.  
Flange ø 3"1/2, Threaded waste 1"1/2, plastic bolt. Plastic pin and handle.



### Cestello ECO ECO Basket strainer

Pomolo in plastica  
Plastic Knob

Troppopieno  
flessibile  
Flexible overflow

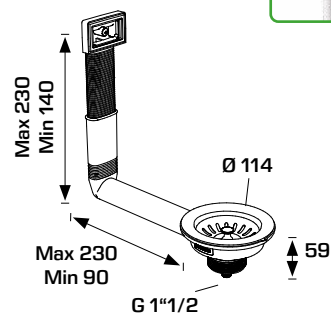
Giunzioni senza ghiera  
Push-fit junctions

Stelo in plastica  
Plastic stem

Bussola in plastica  
Plastic bolt



## 19130RS



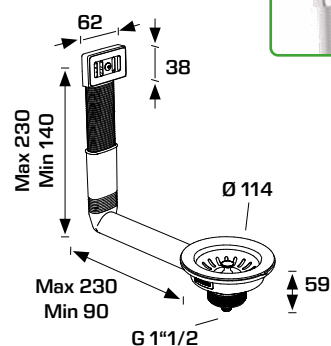
**MATERIALE**  
MATERIAL  
PP, Inox  
PP, Stainless steel

**FINITURA**  
FINISH  
Bianco  
White  
Satinato  
Brushed



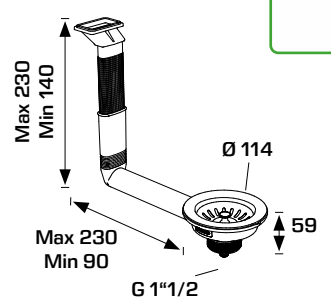
CODICE CODE	DIMENSIONI DIMENSIONS	CONFEZIONE PACKAGE
19130RSH64BOX	Ø110 mm x 1"1/2 Con troppopieno rettangolare, senza griglietta With rectangular overflow, without grid	10 170

## 19130RE



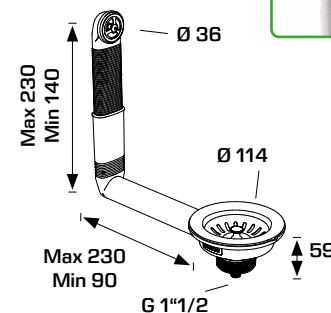
CODICE CODE	DIMENSIONI DIMENSIONS	CONFEZIONE PACKAGE
19130REH64BOX	Ø110 mm x 1"1/2 Troppopieno rettangolare, griglietta Rectangular overflow, with grid	10 170

## 19130QS



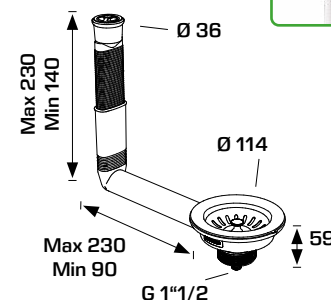
CODICE CODE	DIMENSIONI DIMENSIONS	CONFEZIONE PACKAGE
19130QSH64BOX	Ø110 mm x 1"1/2 Con troppopieno rettangolare orizzontale, senza griglietta With horizontal rectangular overflow, without grid	10 170

## 19130TE



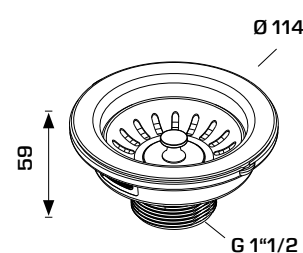
CODICE CODE	DIMENSIONI DIMENSIONS	CONFEZIONE PACKAGE
19130TEH64BOX	Ø110 mm x 1"1/2 Troppopieno tondo Round overflow	10 170

## 19130CE



CODICE CODE	DIMENSIONI DIMENSIONS	CONFEZIONE PACKAGE
19130CEH64BOX	Ø110 mm x 1"1/2 Troppopieno orizzontale tondo Horizontal rectangular overflow	10 170

## 19330NN

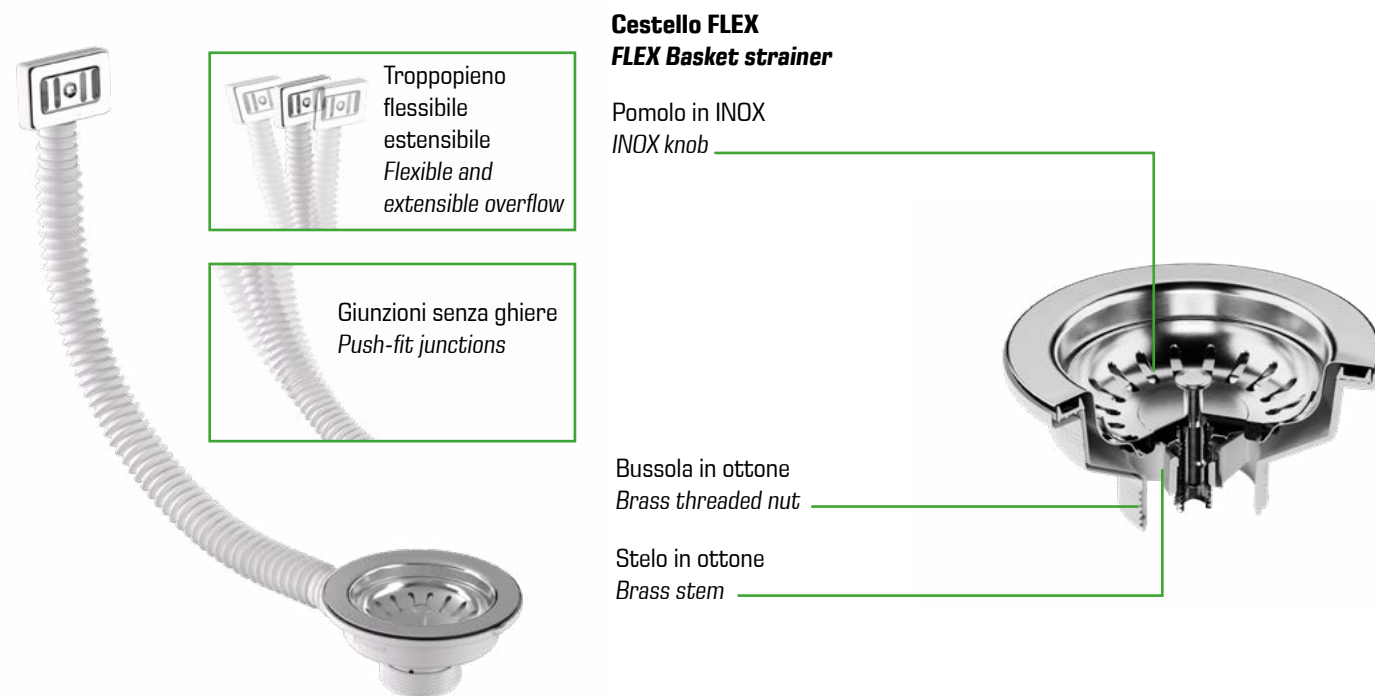


CODICE CODE	DIMENSIONI DIMENSIONS	CONFEZIONE PACKAGE
19330NNH64BOX	Ø110 mm x 1"1/2 Senza troppopieno Without overflow	10 170



## PILETTA CON CESTELLO PER LAVELLO CUCINA DRAIN VALVE FOR KITCHEN SINKS

Flangia  $\varnothing$  3"1/2, attacco piletta 1"1/2, filetto in plastica, vite in ottone. Cestello con stelo e maniglia in metallo.  
Flange  $\varnothing$  3"1/2, Threaded waste 1"1/2, plastic thread, brass bolt. Metal pin and handle.



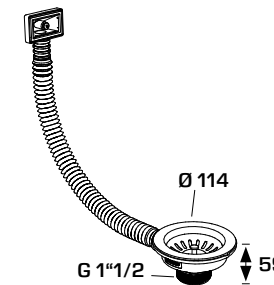
## 19510PS



**MATERIALE  
MATERIAL**  
PP, Inox  
PP, Stainless steel

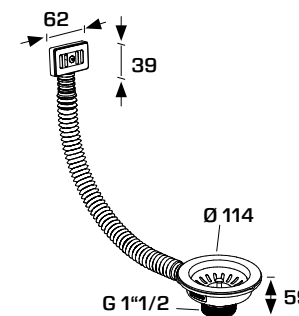
**FINITURA  
FINISH**  
Bianco  
White

Satinato  
Brushed



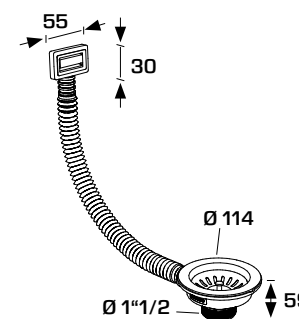
CODICE CODE	DIMENSIONI DIMENSIONS	CONFEZIONE PACKAGE
<b>19510PSC64BOX</b>	<b>NEW</b> $\varnothing$ 110 mm x 1"1/2 Troppopieno estensibile rettangolare, senza griglietta Extendable rectangular overflow, with out grid	25 600

## 19510PE



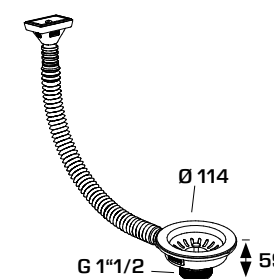
CODICE CODE	DIMENSIONI DIMENSIONS	CONFEZIONE PACKAGE
<b>19510PEC64BOX</b>	<b>NEW</b> $\varnothing$ 110 mm x 1"1/2 Troppopieno estensibile rettangolare, con griglietta Extendable rectangular overflow, with grid	25 600

## 19510PM



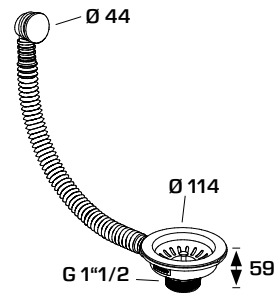
CODICE CODE	DIMENSIONI DIMENSIONS	CONFEZIONE PACKAGE
<b>19510PMC64BOX</b>	<b>NEW</b> $\varnothing$ 110 mm x 1"1/2 Troppopieno estensibile rettangolare, con griglietta design Extendable rectangular overflow, stylish grid	25 600

## 19510DS



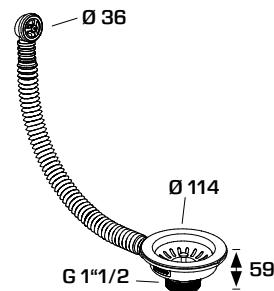
CODICE CODE	DIMENSIONI DIMENSIONS	CONFEZIONE PACKAGE
<b>19510DSC64BOX</b>	<b>NEW</b> $\varnothing$ 110 mm x 1"1/2 Troppopieno estensibile rettangolare orizzontale, con griglietta Extendable horizontal rectangular overflow, with grid	25 600

## 19510GM NEW



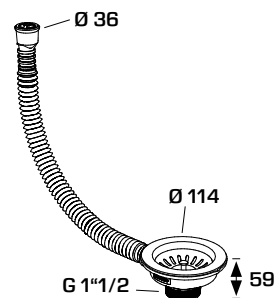
CODICE CODE	DIMENSIONI DIMENSIONS	CONFEZIONE PACKAGE
<b>19510GMC64BOX</b> <small>NEW</small>	<b>Ø110 mm x 1"1/2</b> Troppopieno estensibile tondo, con griglietta design <i>Extendable round overflow, stylish grid</i>	25 600

## 19510GE NEW



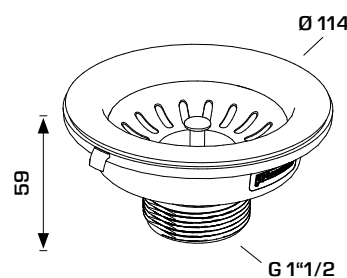
CODICE CODE	DIMENSIONI DIMENSIONS	CONFEZIONE PACKAGE
<b>19510GEC64BOX</b> <small>NEW</small>	<b>Ø110 mm x 1"1/2</b> Troppopieno estensibile tondo, con griglietta <i>Extendable round overflow, with grid</i>	25 600

## 19510FE NEW



CODICE CODE	DIMENSIONI DIMENSIONS	CONFEZIONE PACKAGE
<b>19510FEC64BOX</b> <small>NEW</small>	<b>Ø110 mm x 1"1/2</b> Troppopieno estensibile tondo orizzontale, con griglietta <i>Extendable round horizontal overflow, with grid</i>	25 600

## 19310NN NEW

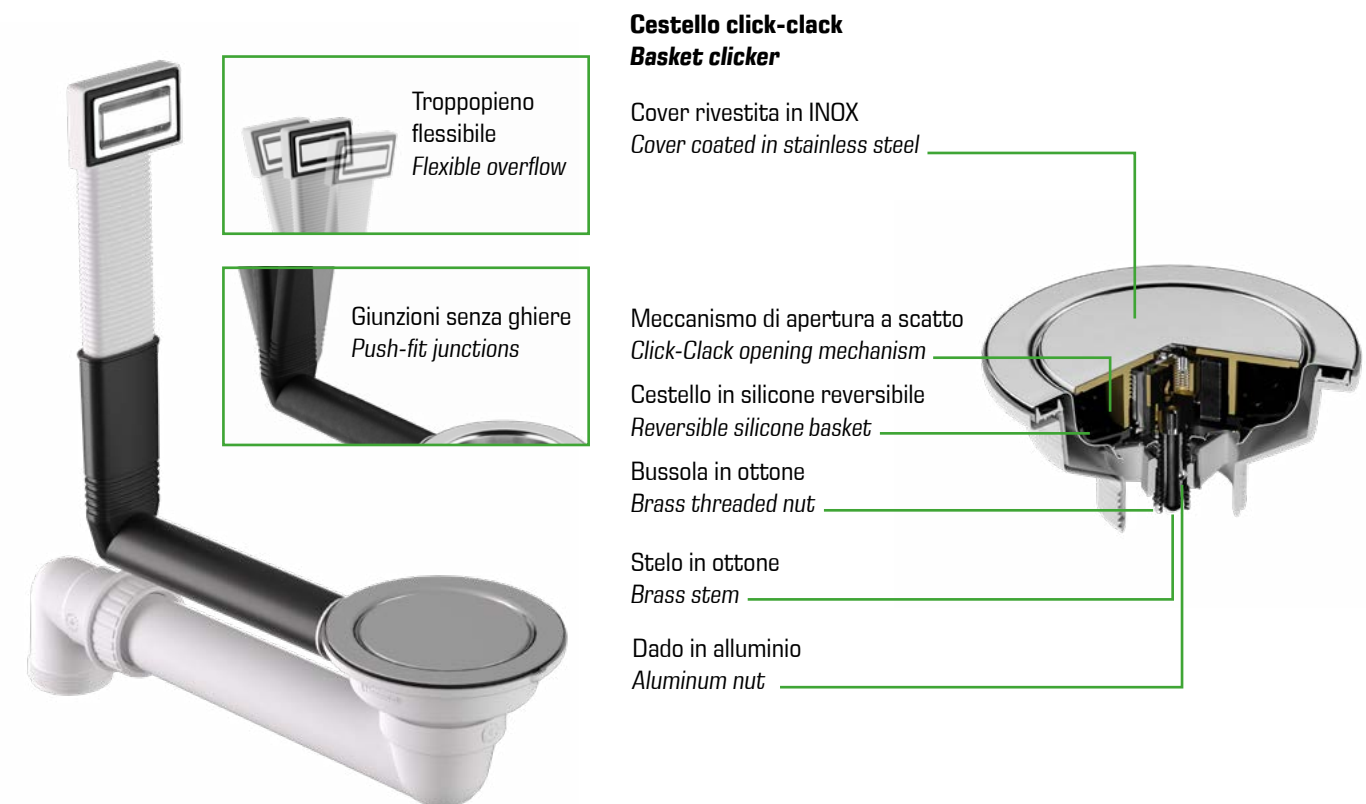


CODICE CODE	DIMENSIONI DIMENSIONS	CONFEZIONE PACKAGE
<b>19310NNC64BOX</b> <small>NEW</small>	<b>Ø110 mm x 1"1/2</b> Senza troppopieno <i>With out overflow</i>	25 600



## PILETTA A SCATTO PER LAVELLO CUCINA CLICK-CLACK DRAIN FOR KITCHEN SINKS

Flangia Ø 3"1/2, attacco piletta 1"1/2, vite ed inserto in ottone, con scarico laterale  
Flange Ø 3"1/2, Threaded waste 1"1/2, brass bolt and insert, with side outlet





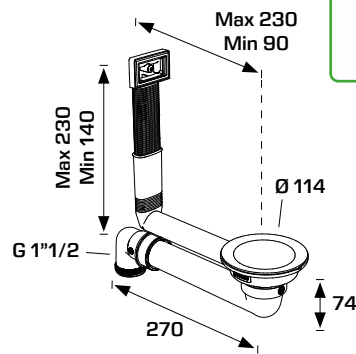
# HOOK PRO PLUS

PILETTE CON CESTELLO PER LAVELLO CUCINA  
BASKET KITCHEN SINK WASTES

96

## 19820RS

NEW



### MATERIALE MATERIAL

PP, Inox  
PP, Stainless steel

### FINITURA FINISH

Bianco  
White



Lucido  
Polished



### CODICE CODE

19820RSC40SOL

NEW

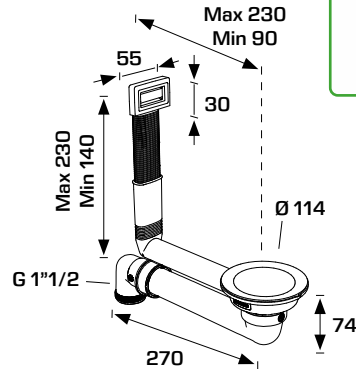
ø110 mm x 40 mm  
Troppopieno rettangolare,  
senza griglietta  
Rectangular overflow,  
with out grid

### CONFEZIONE PACKAGE

10  
170

## 19820RM

NEW



### CODICE CODE

19820RMC40SOL

NEW

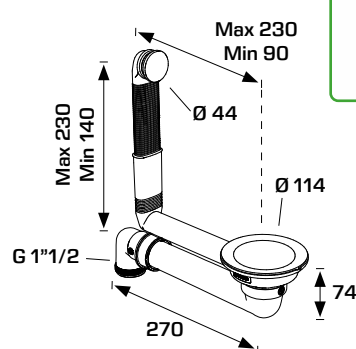
ø110 mm x 40 mm  
Troppopieno rettangolare,  
con griglietta design  
Rectangular overflow,  
with stylish grid

### CONFEZIONE PACKAGE

10  
170

## 19820TM

NEW



### CODICE CODE

19820TMC40SOL

NEW

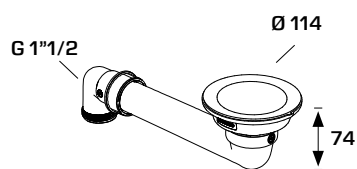
ø110 mm x 40 mm  
Troppopieno tondo  
modello design  
Round stylish overflow

### CONFEZIONE PACKAGE

10  
170

## 19020NN

NEW



### CODICE CODE

19020NNC40SOL

NEW

ø110 mm x 40 mm  
Senza troppopieno  
With out overflow

### CONFEZIONE PACKAGE

10  
170

# HOOK PRO LUX

PILETTE CON CESTELLO PER LAVELLO CUCINA  
BASKET KITCHEN SINK WASTES

97



## PILETTA CON CESTELLO PER LAVELLO CUCINA DRAIN VALVE FOR KITCHEN SINKS

Flangia ø 3"1/2, attacco piletta 1"1/2, vite ed inserto in ottone. Stelo e maniglia in metallo. Con scarico laterale  
Flange ø 3"1/2, Threaded waste 1"1/2, brass bolt and insert. Metal pin and handle. With side outlet



### Cestello PRO LUX PRO LUX Basket strainer

Pomolo in INOX  
INOX knob

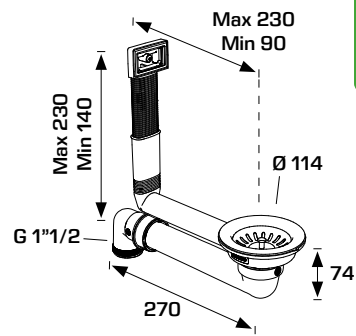
Bussola in ottone  
Brass threaded nut

Stelo in ottone  
Brass stem

Dado in alluminio  
Aluminum nut

## 19810RS

NEW



**MATERIALE**  
MATERIAL  
PP, Inox  
PP, Stainless steel

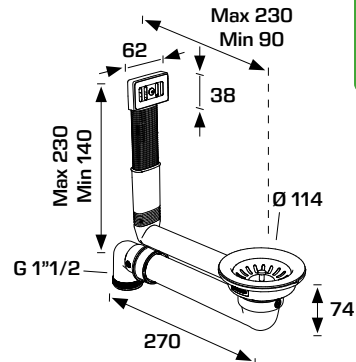
**FINITURA**  
FINISH  
Bianco  
White  
Lucido  
Polished



CODICE CODE	DIMENSIONI DIMENSIONS	CONFEZIONE PACKAGE
19810RSC40SOX	<b>NEW</b> ø110 mm x 40 mm Trooppieno rettangolare, senza griglietta Rectangular overflow, without grid	10 170

## 19810RE

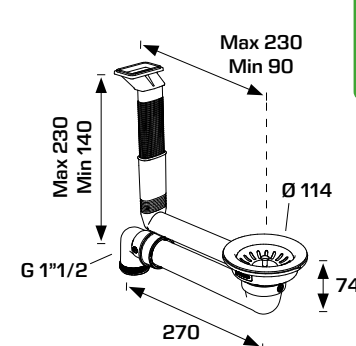
NEW



CODICE CODE	DIMENSIONI DIMENSIONS	CONFEZIONE PACKAGE
19810REC40SOX	<b>NEW</b> ø110 mm x 40 mm Trooppieno rettangolare, con griglietta tradizionale Rectangular overflow, with slotted grid	10 170

## 19810QS

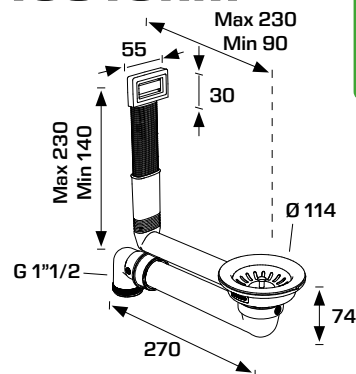
NEW



CODICE CODE	DIMENSIONI DIMENSIONS	CONFEZIONE PACKAGE
19810QSC40SOX	<b>NEW</b> ø110 mm x 40 mm Trooppieno rettangolare orizzontale, con griglietta tradizionale Rectangular rectangular overflow, with slotted grid	10 170

## 19810RM

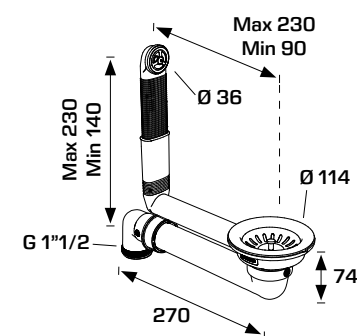
NEW



CODICE CODE	DIMENSIONI DIMENSIONS	CONFEZIONE PACKAGE
19810RMC40SOX	<b>NEW</b> ø110 mm x 40 mm Trooppieno rettangolare, griglietta design Rectangular overflow, with stylish grid	10 170

## 19810TE

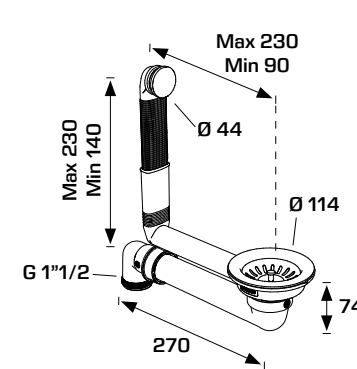
NEW



CODICE CODE	DIMENSIONI DIMENSIONS	CONFEZIONE PACKAGE
19810TEC40SOX	<b>NEW</b> ø110 mm x 40 mm Trooppieno tondo modello tradizionale Round traditional overflow	10 170

## 19810TM

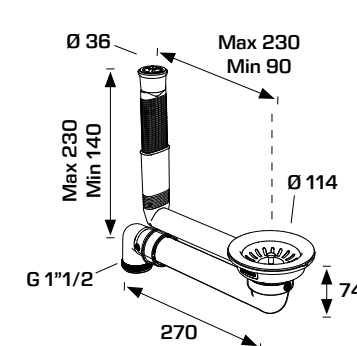
NEW



CODICE CODE	DIMENSIONI DIMENSIONS	CONFEZIONE PACKAGE
19810TMC40SOX	<b>NEW</b> ø110 mm x 40 mm Trooppieno tondo modello design Round stylish overflow	10 170

## 19810CE

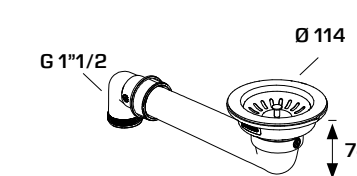
NEW



CODICE CODE	DIMENSIONI DIMENSIONS	CONFEZIONE PACKAGE
19810CEC40SOX	<b>NEW</b> ø110 mm x 40 mm Trooppieno tondo orizzontale modello tradizionale Horizontal round traditional overflow	10 170

## 19010NN

NEW



CODICE CODE	DIMENSIONI DIMENSIONS	CONFEZIONE PACKAGE
19010NNC40SOX	<b>NEW</b> ø110 mm x 40 mm Senza trooppieno With out overflow	10 170

# CESTELLI

RICAMBI PER PILETTE CUCINA  
KITCHEN SINK WASTES SPARE PARTS

100



1192LX81B7



1970HL83B7



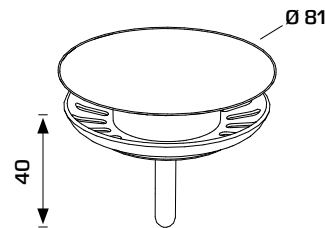
1970HE83B7



1868GZ80B0

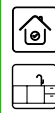
## CESTELLI PER PILETTE CUCINA KITCHEN SINKS STRAINERS

1192LX



**MATERIALE**  
MATERIAL  
INOX, Silicone  
INOX, Silicone

**FINITURA**  
FINISH  
Lucido, Verde  
Polished, Green



**CODICE**  
CODE

**DESCRIZIONE**  
DESCRIPTION

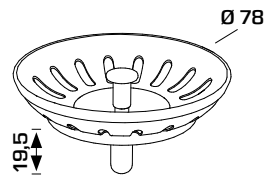
**CONFEZIONE**  
PACKAGE

1192LX81B7

**NEW** Cestello a scatto con guarnizione in silicone  
Click-clack strainers with silicon washer

1 N/A

1970HL



**MATERIALE**  
MATERIAL  
INOX  
INOX

**FINITURA**  
FINISH  
Satinato  
Brushed



Indoor  
Indoor

**CODICE**  
CODE

**DESCRIZIONE**  
DESCRIPTION

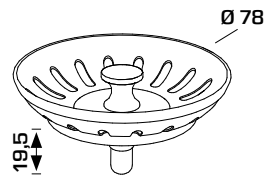
**CONFEZIONE**  
PACKAGE

1970HL83B7

**NEW** Stelo e pomolo in Ottone  
Pin and handle in Brass

1 N/A

1970HE



**MATERIALE**  
MATERIAL  
PP  
PP

**FINITURA**  
FINISH  
Bianco  
White



Indoor  
Indoor

**CODICE**  
CODE

**DESCRIZIONE**  
DESCRIPTION

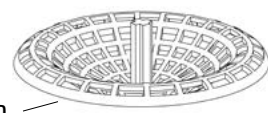
**CONFEZIONE**  
PACKAGE

1970HE83B7

**NEW** Stelo e pomolo in POM  
Pin and handle in POM

1 N/A

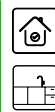
1868GZ



Ø 140

**MATERIALE**  
MATERIAL  
PP  
PP

**FINITURA**  
FINISH  
Bianco  
White



Indoor  
Indoor

**CODICE**  
CODE

**DIMENSIONI**  
DIMENSIONS

**CONFEZIONE**  
PACKAGE

1868GZ80B0

Ø 70 - Ø 80 mm  
Per gattinare  
For grid

50 7500

# CANESTRINO

PILETTE CON CESTELLO PER LAVELLO CUCINA  
BASKET KITCHEN SINK WASTES

101



1981LX64B0



1983LX64B0

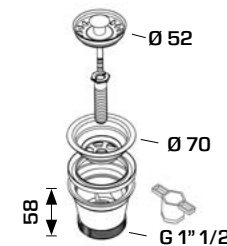


1989LX64B0

## PILETTA PER LAVELLO CUCINA DRAIN VALVE FOR KITCHEN SINKS

Vite in ottone  
Brass bolt

1981LX



**MATERIALE**  
MATERIAL  
Ottone, POM, ABS  
Brass, POM, ABS

**FINITURA**  
FINISH  
Cromato  
Chromium plated



**CODICE**  
CODE

**DIMENSIONI**  
DIMENSIONS

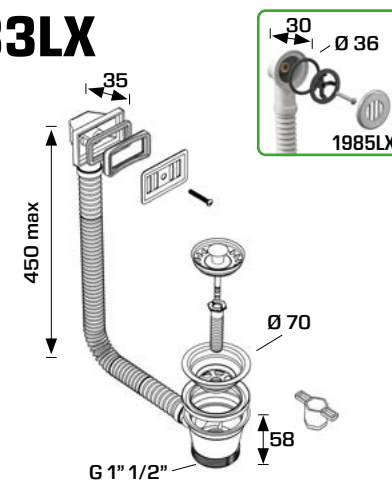
**CONFEZIONE**  
PACKAGE

1981LX64B0

1"1/2, Ø 70  
Senza troppopieno  
Without overflow

50 2100

1983LX



**CODICE**  
CODE

**DIMENSIONI**  
DIMENSIONS

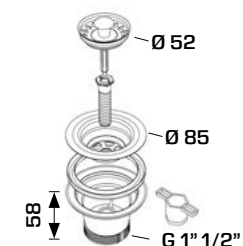
**CONFEZIONE**  
PACKAGE

1985LX64B0

1"1/2, Ø 70  
Troppopieno tondo  
Round overflow

50 2100

1989LX



**CODICE**  
CODE

**DIMENSIONI**  
DIMENSIONS

**CONFEZIONE**  
PACKAGE

1983LX64B0

1"1/2, Ø 70  
Troppopieno rettangolare,  
con griglietta  
Rectangular overflow,  
with grid

50 2100

**CODICE**  
CODE

**DIMENSIONI**  
DIMENSIONS

**CONFEZIONE**  
PACKAGE

1989LX64B0

1"1/2, Ø 80  
Senza troppopieno  
Without overflow

50 2100

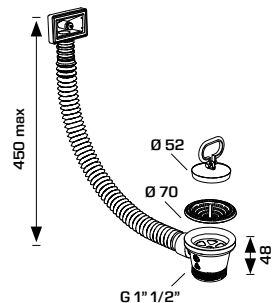




1910WL64B0 \_\_\_\_\_ 1950MG64B0 \_\_\_\_\_ 1993MG64B0 \_\_\_\_\_ 1944MG64B0 \_\_\_\_\_

PILETTA TRADIZIONALE PER LAVELLO CUCINA  
TRADITIONAL KITCHEN SINK VALVE

## 1992MG



**MATERIALE**  
PP, Inox  
PP, Stainless steel

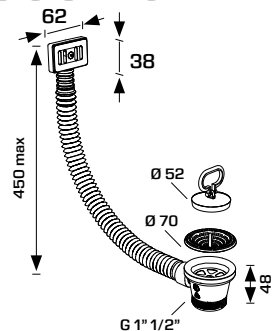
**FINITURA**  
Bianco  
White

**FINITURA**  
Satinato  
Brushed



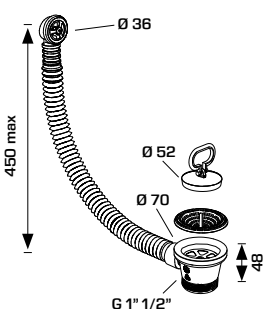
CODICE CODE	DIMENSIONI DIMENSIONS	CONFEZIONE PACKAGE
1992MG64B0	1"1/2, ø 70, ø 52 mm Con troppopieno rettangolare, senza griglietta With rectangular overflow, with out grid	50 1500

## 1993MG



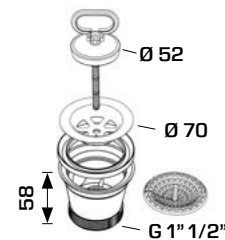
CODICE CODE	DIMENSIONI DIMENSIONS	CONFEZIONE PACKAGE
1993MG64B0	1"1/2, ø 70, ø 52 mm Con troppopieno rettangolare, con griglietta With rectangular overflow, with grid	50 1500

## 1995MG



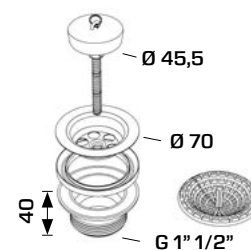
CODICE CODE	DIMENSIONI DIMENSIONS	CONFEZIONE PACKAGE
1995MG64B0	1"1/2, ø 70, ø 52 mm Con troppopieno tondo With round overflow	50 1500

## 1944MG



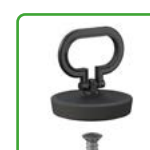
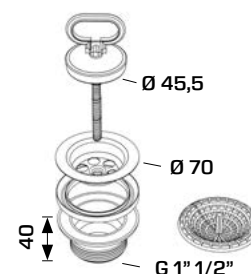
CODICE CODE	DIMENSIONI DIMENSIONS	CONFEZIONE PACKAGE
1944MG64B0	1"1/2, ø 70, ø 52 mm Senza troppopieno, con maniglia With out overflow, with handle	50 3500

## 1910WL



CODICE CODE	DIMENSIONI DIMENSIONS	CONFEZIONE PACKAGE
1910WL64B0	1"1/2, ø 70, ø 45,5 Senza troppopieno, con anello Without overflow, with ring	50 3500

## 1910MG



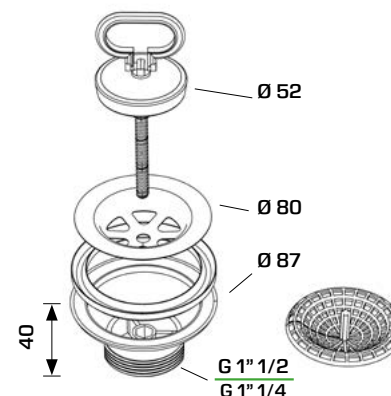
CODICE CODE	DIMENSIONI DIMENSIONS	CONFEZIONE PACKAGE
1910MG64B0	1"1/2, ø 70, ø 45,5 Senza troppopieno, con maniglia Without overflow, with handle	50 3500

## 195-MG

Senza troppopieno, con maniglia  
With out overflow, with handle



CODICE CODE	DIMENSIONI DIMENSIONS	CONFEZIONE PACKAGE
1950MG64B0	1"1/2, ø 80, ø 52 mm Gattinara in acciaio 18/C Grid in stainless steel 18/C	50 2400
1951MG64B0	1"1/2, ø 80, ø 52 mm Gattinara in acciaio 18/B Grid in stainless steel 18/B	50 2400
1958MG54B0	1"1/4, ø 80, ø 52 mm Gattinara in acciaio 18/C Grid in stainless steel 18/C	50 2400
1959MG54B0	1"1/4, ø 80, ø 52 mm Gattinara in acciaio 18/B Grid in stainless steel 18/B	50 2400





SIFONE SALVASPAZIO ISPEZIONABILE PER LAVELLI CUCINA  
CLEANABLE SPACE SAVER TRAP FOR KITCHEN SINKS



1710



1720



1730



1740



1750



1760



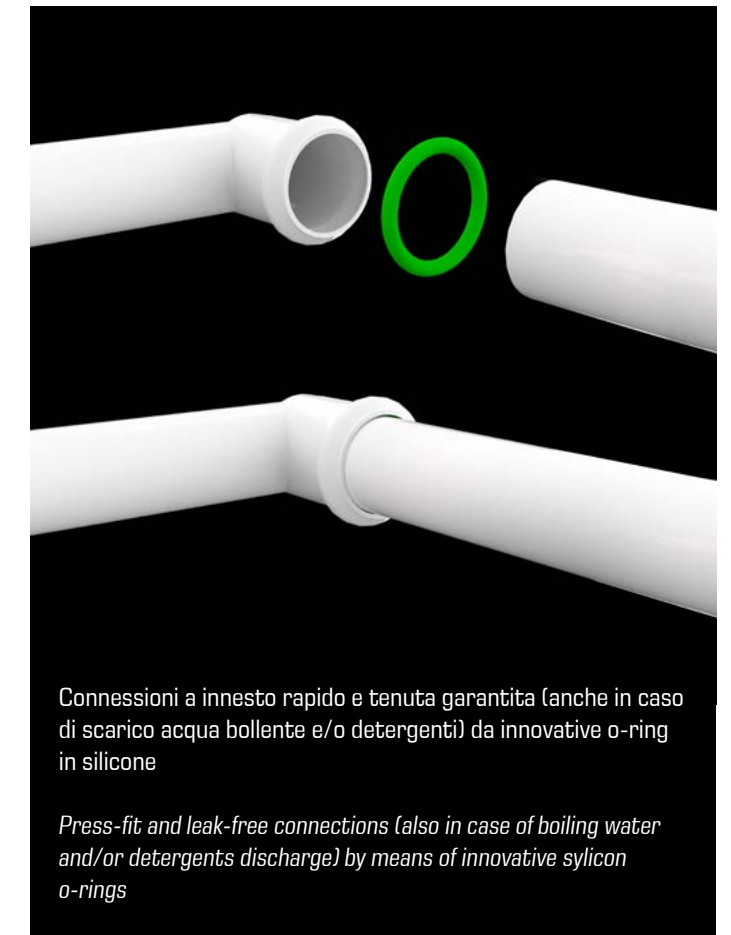
GALILEO è stato progettato con l'obiettivo di rendere gli scompartimenti cucina più moderni ed agevoli

*GALILEO has been designed with the purpose of making kitchens' compartments more spacious and modern*



Il suo ingombro ridotto permette di sfruttare al massimo gli spazi sotto il lavello

*Its reduced thickness allows to fill under-the-sink compartments at their utmost capacity*

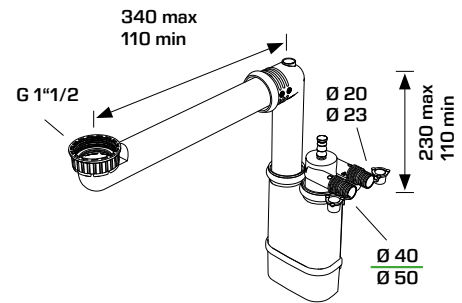


Connessioni a innesto rapido e tenuta garantita (anche in caso di scarico acqua bollente e/o detersivi) da innovative o-ring in silicone

*Press-fit and leak-free connections (also in case of boiling water and/or detergents discharge) by means of innovative sylicon o-rings*

**1710** NEW

Attacco doppio per scarico elettrodomestici e attacco condensa  
Double connection for home appliances water discharge and single condensate connection

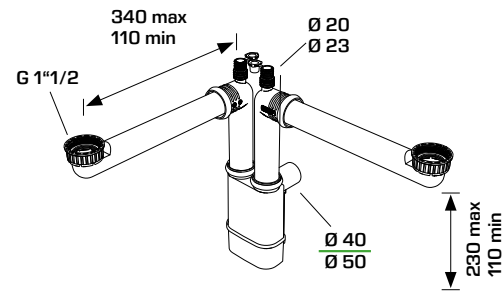


<b>MATERIALE</b> MATERIAL PP, Silicone PP, Silicon	<b>FINITURA</b> FINISH Bianco White	<b>PORTATA</b> WATER FLOW 48 L/min	
---	--	--	--

CODICE CODE	DIMENSIONI DIMENSIONS	CONFEZIONE PACKAGE
1710PP40SO	<small>NEW</small> 1"1/2 x Ø 40 mm	10 170
1710PP50SO	<small>NEW</small> 1"1/2 x Ø 50 mm	10 170

**1720** NEW

Attacco doppio per scarico elettrodomestici  
Double connection for home appliances water discharge

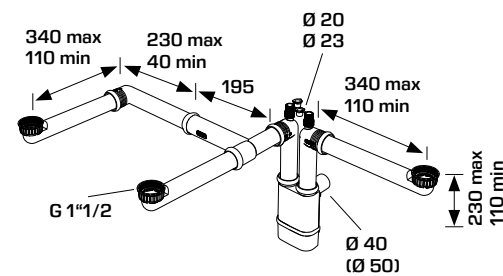


<b>MATERIALE</b> MATERIAL PP, Silicone PP, Silicon	<b>FINITURA</b> FINISH Bianco White	<b>PORTATA</b> WATER FLOW 48 L/min	
---	--	--	--

CODICE CODE	DIMENSIONI DIMENSIONS	CONFEZIONE PACKAGE
1720PP40SO	<small>NEW</small> 1"1/2 x Ø 40 mm	10 170
1720PP50SO	<small>NEW</small> 1"1/2 x Ø 50 mm	10 170

**1730** NEW

Attacco doppio per scarico elettrodomestici e regolazione per vasche di diversa altezza  
Double connection for home appliances water discharge and with clearance for unlevelled bowls

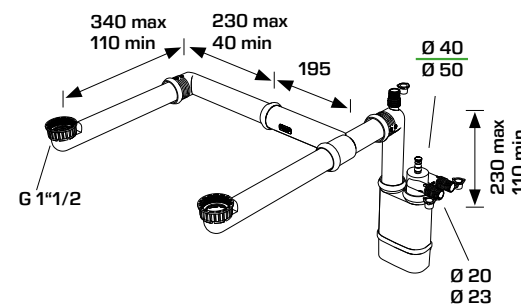


<b>MATERIALE</b> MATERIAL PP, Silicone PP, Silicon	<b>FINITURA</b> FINISH Bianco White	<b>PORTATA</b> WATER FLOW 48 L/min	
---	--	--	--

CODICE CODE	DIMENSIONI DIMENSIONS	CONFEZIONE PACKAGE
1730PP40SO	<small>NEW</small> 1"1/2 x Ø 40 mm	10 170
1730PP50SO	<small>NEW</small> 1"1/2 x Ø 50 mm	10 170

**1740** NEW

Attacco triplo per scarico elettrodomestici e attacco condensa, regolazione per vasche di diversa altezza.  
Triple connection for home appliances water discharge and single condensate connection, with clearance for unlevelled bowls

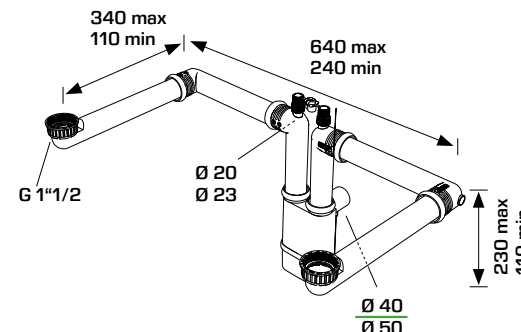


<b>MATERIALE</b> MATERIAL PP, Silicone PP, Silicon	<b>FINITURA</b> FINISH Bianco White	<b>PORTATA</b> WATER FLOW 48 L/min	
---	--	--	--

CODICE CODE	DIMENSIONI DIMENSIONS	CONFEZIONE PACKAGE
1740PP40SO	<small>NEW</small> 1"1/2 x Ø 40 mm	10 170
1740PP50SO	<small>NEW</small> 1"1/2 x Ø 50 mm	10 170

**1750** NEW

Prolunghe per attacchi piletta molto distanti tra loro, attacco doppio per scarico elettrodomestici  
Prolongues for extended waste connection clearance, With double connection for home appliances water discharge

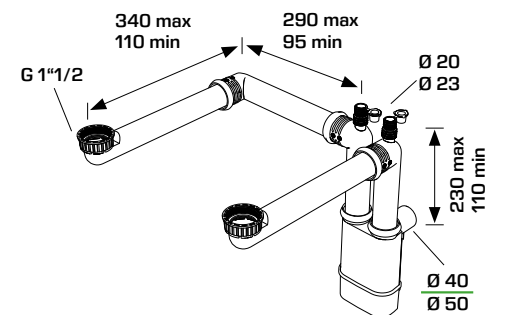


<b>MATERIALE</b> MATERIAL PP, Silicone PP, Silicon	<b>FINITURA</b> FINISH Bianco White	<b>PORTATA</b> WATER FLOW 48 L/min	
---	--	--	--

CODICE CODE	DIMENSIONI DIMENSIONS	CONFEZIONE PACKAGE
1750PP40SO	<small>NEW</small> 1"1/2 x Ø 40 mm	10 170
1750PP50SO	<small>NEW</small> 1"1/2 x Ø 50 mm	10 170

**1760** NEW

Prolunga singola e doppio attacco per scarico elettrodomestici  
Single prolongue and double connection for home appliances water discharge



<b>MATERIALE</b> MATERIAL PP, Silicone PP, Silicon	<b>FINITURA</b> FINISH Bianco White	<b>PORTATA</b> WATER FLOW 48 L/min	
---	--	--	--

CODICE CODE	DIMENSIONI DIMENSIONS	CONFEZIONE PACKAGE
1760PP40SO	<small>NEW</small> 1"1/2 x Ø 40 mm	10 170
1760PP50SO	<small>NEW</small> 1"1/2 x Ø 50 mm	10 170





## SIFONI SALVASPAZIO PER LAVELLI CUCINA A DUE VIE SPACE SAVER TRAPS FOR DOUBLE WASTE KITCHEN SINKS

Con innesti rapidi e guarnizioni in silicone, Con attacco laterale per scarico elettrodomestici.  
With quick press-fit connections and sylicon washers. With side connection for water discharge. For double-bowl kitchen sinks



15110



16220



15210



14100

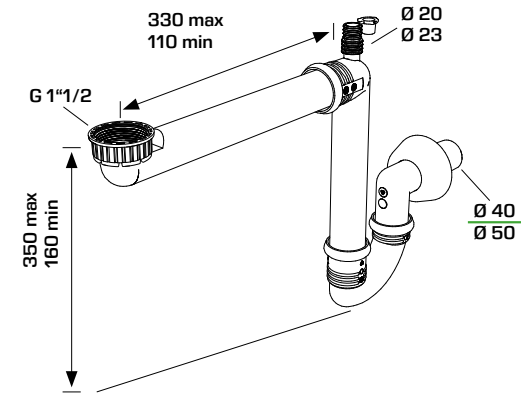


14120



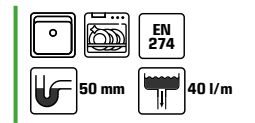
14200

## 15110 NEW Per lavelli ad una vasca For single-bowl kitchen sink



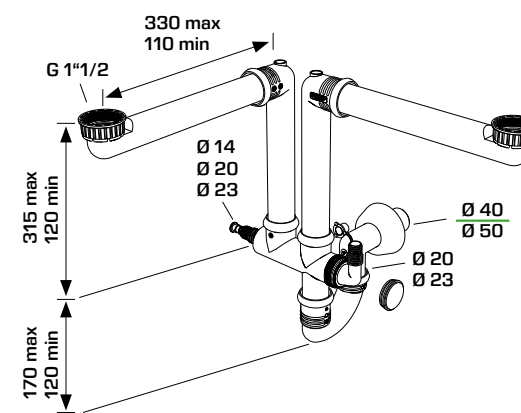
**MATERIALE**  
**MATERIAL**  
PP, Silicone  
PP, Silicon

**FINITURA**  
**FINISH**  
Bianco, Verde  
White, Green



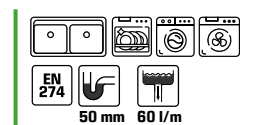
CODICE CODE	DIMENSIONI DIMENSIONS	CONFEZIONE PACKAGE
15110CPS40SOL <span>NEW</span>	1"1/2 x ø 40 mm	25  425
15110CPS50SOL <span>NEW</span>	1"1/2 x ø 50 mm	25  425

## 15220 NEW Per lavelli a due vasche For double-bowl kitchen sinks



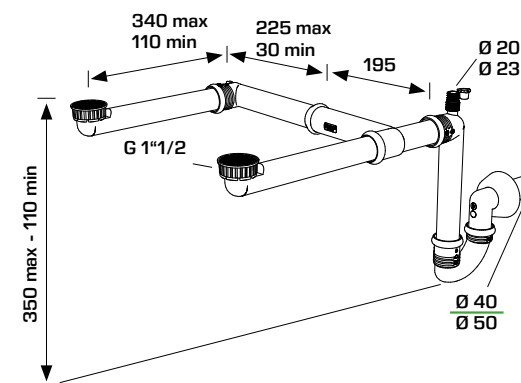
**MATERIALE**  
**MATERIAL**  
PP, Silicone  
PP, Silicon

**FINITURA**  
**FINISH**  
Bianco, Verde  
White, Green



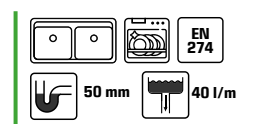
CODICE CODE	DIMENSIONI DIMENSIONS	CONFEZIONE PACKAGE
15220CPS40SOL <span>NEW</span>	1"1/2 x ø 40 mm	10  170
15220CPS50SOL <span>NEW</span>	1"1/2 x ø 50 mm	10  170

## 16220 NEW Per lavelli sfalsati For uneven kitchen sinks



**MATERIALE**  
**MATERIAL**  
PP, Silicone  
PP, Silicon

**FINITURA**  
**FINISH**  
Bianco, Verde  
White, Green



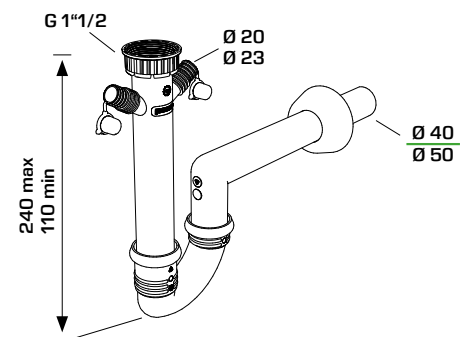
CODICE CODE	DIMENSIONI DIMENSIONS	CONFEZIONE PACKAGE
16220CPS40SOL <span>NEW</span>	1"1/2 x ø 40 mm	10  170
16220CPS50SOL <span>NEW</span>	1"1/2 x ø 50 mm	10  170

## 14120

Per lavelli a una vasca  
For single kitchen sink

**MATERIALE**  
MATERIAL  
PP, Silicone  
PP, Silicon

**FINITURA**  
FINISH  
Bianco, Verde  
White, Green



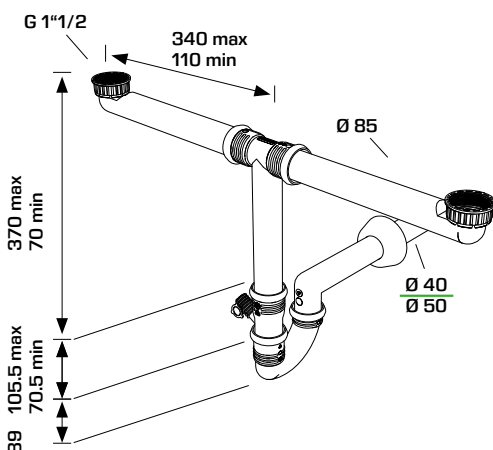
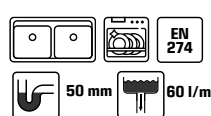
CODICE CODE	DIMENSIONI DIMENSIONS	CONFEZIONE PACKAGE
14120CPL40SOL <b>NEW</b>	1"1/2 x Ø 40 mm	25 625
14120CPL50SOL <b>NEW</b>	1"1/2 x Ø 50 mm	25 625

## 14210

Per lavelli a due vasche  
For double-bowl kitchen sinks

**MATERIALE**  
MATERIAL  
PP, Silicone  
PP, Silicon

**FINITURA**  
FINISH  
Bianco, Verde  
White, Green



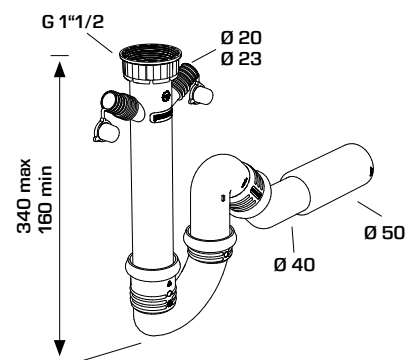
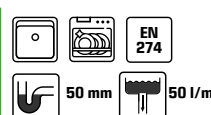
CODICE CODE	DIMENSIONI DIMENSIONS	CONFEZIONE PACKAGE
14210CPL40SOL <b>NEW</b>	1"1/2 x Ø 40 mm	25 425
14210CPL50SOL <b>NEW</b>	1"1/2 x Ø 50 mm	25 425

## 14120

Per lavelli a una vasca  
For single kitchen sink

**MATERIALE**  
MATERIAL  
PP, Silicone  
PP, Silicon

**FINITURA**  
FINISH  
Bianco, Verde  
White, Green



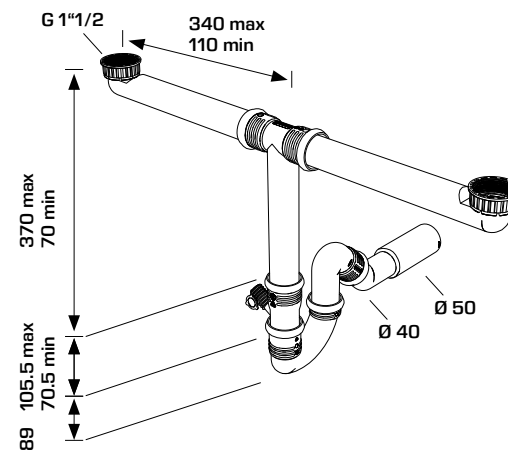
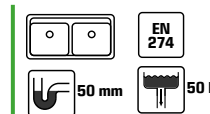
CODICE CODE	DIMENSIONI DIMENSIONS	CONFEZIONE PACKAGE
14120UNL45SOL <b>NEW</b>	1"1/2 x Ø 40/50 mm	25 625

## 14210

Per lavelli a due vasche  
For double-bowl kitchen sinks

**MATERIALE**  
MATERIAL  
PP, Silicone  
PP, Silicon

**FINITURA**  
FINISH  
Bianco, Verde  
White, Green



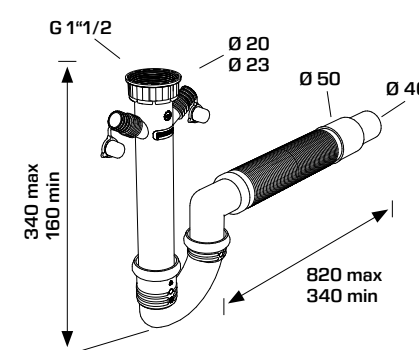
CODICE CODE	DIMENSIONI DIMENSIONS	CONFEZIONE PACKAGE
14210UNL45SOL <b>NEW</b>	1"1/2 x Ø 40/50 mm	25 425

## 14120

Per lavelli sfalsati  
For uneven kitchen sinks

**MATERIALE**  
MATERIAL  
PP, Silicone  
PP, Silicon

**FINITURA**  
FINISH  
Bianco, Verde  
White, Green



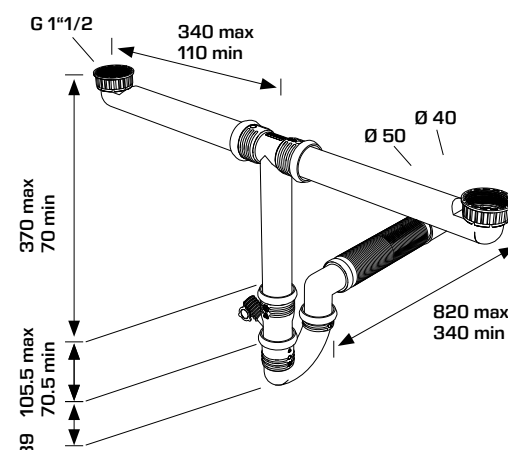
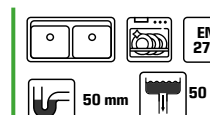
CODICE CODE	DIMENSIONI DIMENSIONS	CONFEZIONE PACKAGE
14120FXL45SOL <b>NEW</b>	1"1/2 x Ø 40/50 mm	25 625

## 14210

Per lavelli a due vasche  
For double-bowl kitchen sinks

**MATERIALE**  
MATERIAL  
PP, Silicone  
PP, Silicon

**FINITURA**  
FINISH  
Bianco, Verde  
White, Green

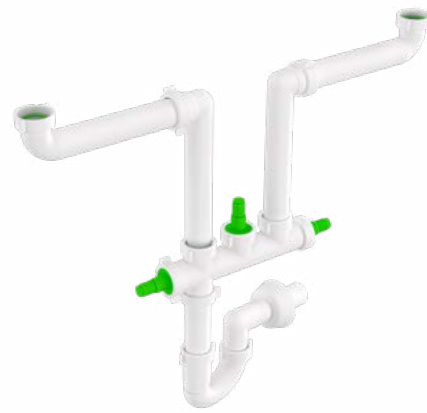


CODICE CODE	DIMENSIONI DIMENSIONS	CONFEZIONE PACKAGE
14210FXL45SOL <b>NEW</b>	1"1/2 x Ø 40/50 mm	25 425

SIFONI SALVASPAZIO PER LAVELLI CUCINA  
SPACE SAVER TRAPS FOR KITCHEN SINKS

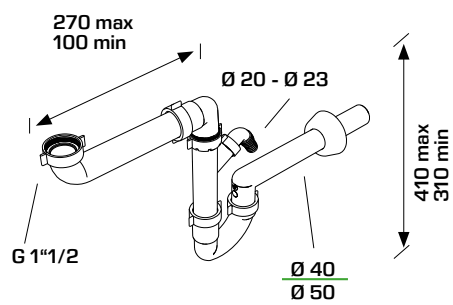


1550CP



1520CP40B0

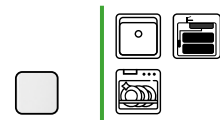
## 1550CP



Una entrata, con scarico per elettrodomestico  
Single inlet, with water discharge connection

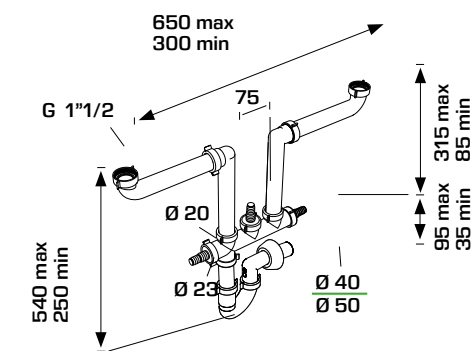
**MATERIALE**  
MATERIAL  
PP  
PP

**FINITURA**  
FINISH  
Bianco  
White



CODICE CODE	DIMENSIONI DIMENSIONS	CONFEZIONE PACKAGE
1550CP40B0	1"1/2, Ø 40 mm	25  625
1550CP50B0	1"1/2, Ø 50 mm	25  625

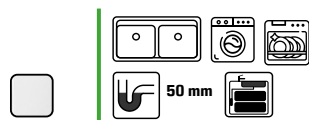
## 1520CP



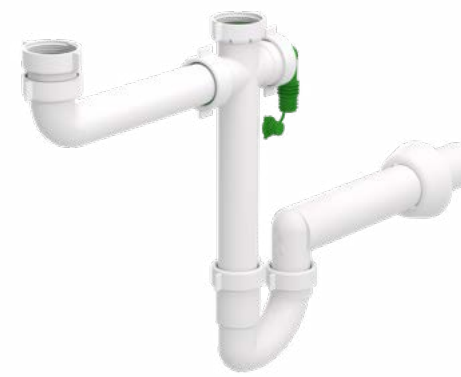
Due entrate, tre attacchi ausiliari  
Double inlet, 3 waste water connectors

**MATERIALE**  
MATERIAL  
PP  
PP

**FINITURA**  
FINISH  
Bianco  
White



CODICE CODE	DIMENSIONI DIMENSIONS	CONFEZIONE PACKAGE
1520CP40B0	1"1/2, Ø 40 mm	20  340
1520CP50B0	<b>NEW</b> 1"1/2, Ø 50 mm	20  340

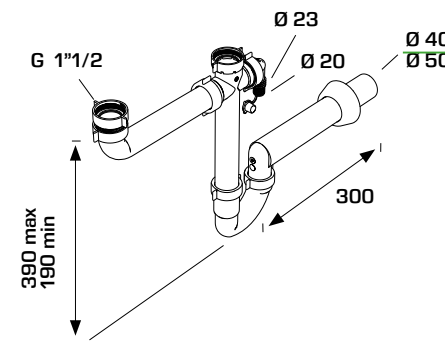


1640KP



1530CP40B0

## 1640KP



Doppia entrata, scarico laterale  
Double inlet, waste water discharge on the side

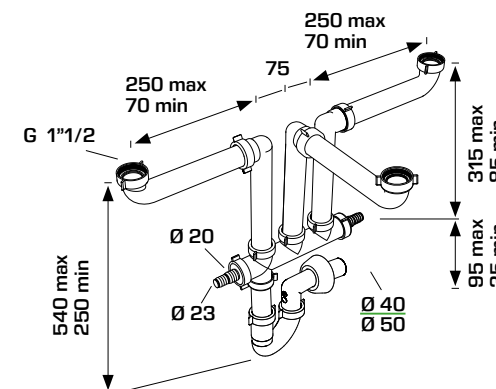
**MATERIALE**  
MATERIAL  
PP  
PP

**FINITURA**  
FINISH  
Bianco  
White



CODICE CODE	DIMENSIONI DIMENSIONS	CONFEZIONE PACKAGE
1640KP40B0	1"1/2, Ø 40 mm	25  500
1640KP50B0	1"1/2, Ø 50 mm	25  500

## 1530CP



Tre entrate, due attacchi ausiliari  
Triple inlet, 2 waste water connectors

**MATERIALE**  
MATERIAL  
PP  
PP

**FINITURA**  
FINISH  
Bianco  
White



CODICE CODE	DIMENSIONI DIMENSIONS	CONFEZIONE PACKAGE
1530CP40B0	1"1/2, Ø 40 mm	15  255
1530CP50B0	1"1/2, Ø 50 mm	15  255



# AUTOPULENTE

SIFONI PER LAVELLI CUCINA AD UNA VASCA  
TRAPS FOR KITCHEN SINKS WITH ONE BOWL



1490CP40B0



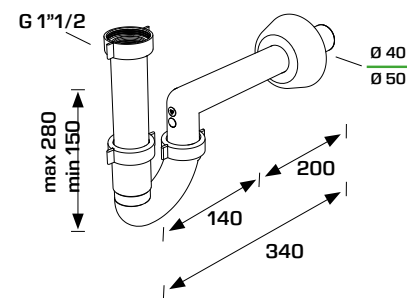
1490KP40B0



1460KN50B0

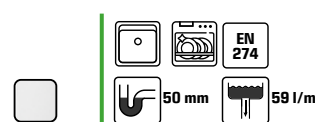
SIFONE PER LAVELLO A TUBO  
PIPE ODOUR TRAP FOR KITCHEN SINKS

## 1490CP



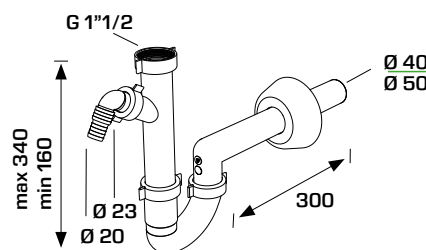
**MATERIALE**  
MATERIAL  
PP  
PP

**FINITURA**  
FINISH  
Bianco  
White



CODICE CODE	DIMENSIONI DIMENSIONS	CONFEZIONE PACKAGE
1490CP40B0	1"1/2, Ø 40 x 230 mm	25 625
1490CP50B0	1"1/2, Ø 50 x 230 mm	25 750

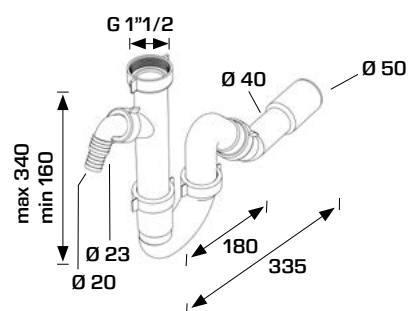
## 1490KP



Attacco per elettrodomestico  
Waste water connection

CODICE CODE	DIMENSIONI DIMENSIONS	CONFEZIONE PACKAGE
1490KP40B0	Ø 40 x 230 mm	25 625
1490KP50B0	Ø 50 x 230 mm	25 625

## 1460KN



Attacco per elettrodomestico  
Waste water connection

CODICE CODE	DIMENSIONI DIMENSIONS	CONFEZIONE PACKAGE
1460KN50B0	Ø 40/50 mm Scarico regolabile Universal adjustable outlet pipe	25 625

# AUTOPULENTE

SIFONI PER LAVELLI CUCINA A DUE VASCHE  
TRAPS FOR KITCHEN SINKS WITH TWO BOWLS



1620CP40B0



1620KP40B0

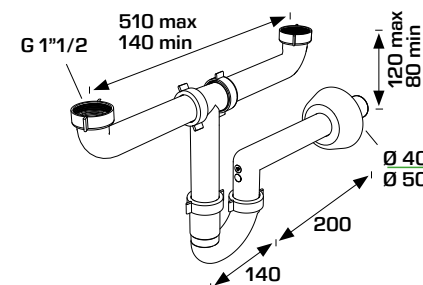


1660KN50B0

SIFONI TUBOLARI PER LAVELLO CUCINA  
PIPE ODOUR TRAPS FOR KITCHEN SINKS

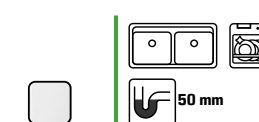
## 1620CP

Guarnizioni BI-POWER  
BI-POWER washers



**MATERIALE**  
MATERIAL  
PP  
PP

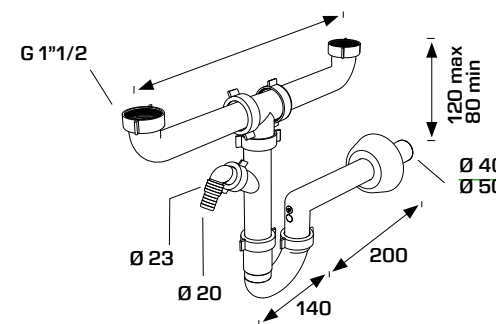
**FINITURA**  
FINISH  
Bianco  
White



CODICE CODE	DIMENSIONI DIMENSIONS	CONFEZIONE PACKAGE
1620CP40B0	1"1/2, Ø 40 x 230 mm	25 500
1620CP50B0	1"1/2, Ø 50 x 230 mm	25 500

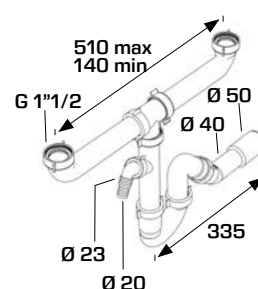
## 1620KP

Attacco per elettrodomestico  
Waste water connection



CODICE CODE	DIMENSIONI DIMENSIONS	CONFEZIONE PACKAGE
1620KP40B0	1"1/2, Ø 40 x 230 mm	25 425
1620KP50B0	1"1/2, Ø 50 x 230 mm	25 425

## 1660KN



CODICE CODE	DIMENSIONI DIMENSIONS	CONFEZIONE PACKAGE
1660KN50B0	1"1/2, Ø 40/50 mm Scarico regolabile e attacco per elettrodomestico Universal adjustable outlet pipe and waste water connection	25 425

SIFONI A BOTTIGLIA PER LAVELLO  
BOTTLE TRAPS FOR KITCHEN SINKS

Con attacco per scarico lavatrice/lavastoviglie doppio  
With washing-machine/dishwasher connection

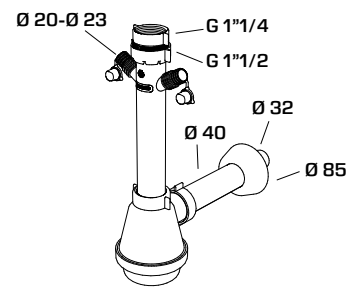


1331KP99B0



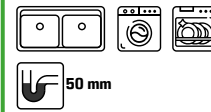
1341KP99B0

**1331KP** NEW



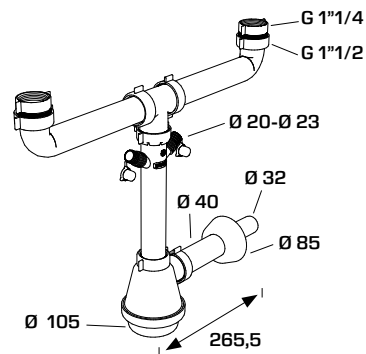
**MATERIALE**  
MATERIAL  
PP  
PP

**FINITURA**  
FINISH  
Bianco  
White



CODICE CODE	DIMENSIONI DIMENSIONS	CONFEZIONE PACKAGE
1331KP99B0 <small>NEW</small>	1"1/2 (1"1/4) x Ø 40 (Ø 32) x 230 mm	25 500

**1341KP** NEW



**CODICE**  
CODE

**DIMENSIONI**  
DIMENSIONS  
1"1/2 (1"1/4) x Ø 40 (Ø 32) x  
230 mm

**CONFEZIONE**  
PACKAGE  
20 300

SIFONI A BOTTIGLIA PER LAVELLO A UNA VIA  
BOTTLE TRAPS SINGLE WASTE FOR KITCHEN SINKS



1310KP40B0



1316KP

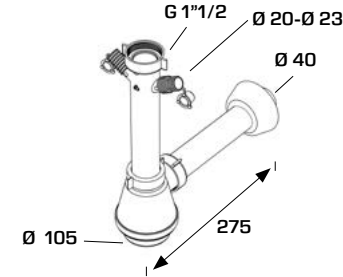


1310CP40B0



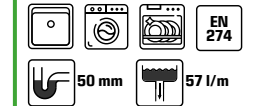
1316CP

**1310KP**



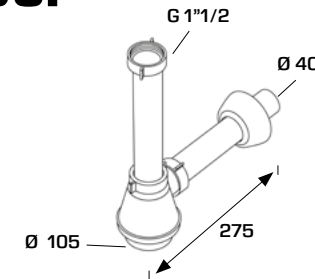
**MATERIALE**  
MATERIAL  
PP  
PP

**FINITURA**  
FINISH  
Bianco  
White



CODICE CODE	DIMENSIONI DIMENSIONS	CONFEZIONE PACKAGE
1310KP40B0	1"1/2, Ø 40 x 230 mm Attacco per scarico doppio Double connection	25 625

**1310CP**



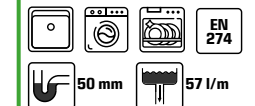
**CODICE**  
CODE

**DIMENSIONI**  
DIMENSIONS  
1"1/2, Ø 40 x 230 mm  
Senza piletta  
Without valve

**CONFEZIONE**  
PACKAGE  
25 625

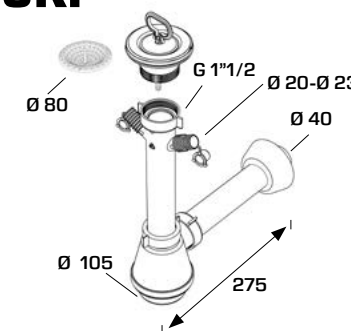
**MATERIALE**  
MATERIAL  
PP  
PP

**FINITURA**  
FINISH  
Bianco  
White

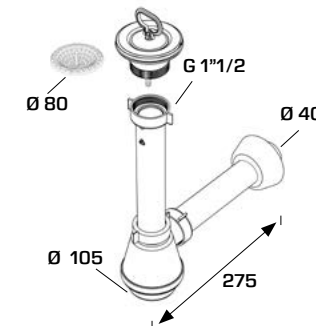


CODICE CODE	DIMENSIONI DIMENSIONS	CONFEZIONE PACKAGE
1316KP40B0	1"1/2 x Ø 40 x 230 mm Piletta con gattinara in acciaio Ø 80/52 mm e tappo maniglia Valve with stainless steel grid Ø 80/52 mm plug with handle	25 500

**1316KP**



**1316CP**



**CODICE**  
CODE

**DIMENSIONI**  
DIMENSIONS  
1"1/2 x Ø 40 x 230 mm  
Piletta con gattinara  
in acciaio Ø 80/52 mm  
e tappo maniglia  
Valve with stainless steel grid  
Ø 80/52 mm plug with handle

**CONFEZIONE**  
PACKAGE  
25 625

SIFONI A BOTTIGLIA PER LAVELLO A DUE VIE  
BOTTLE TRAPS DOUBLE WASTE FOR KITCHEN SINKS

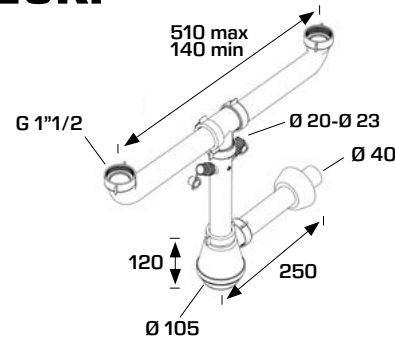


1320KP40B0



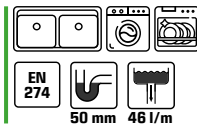
1320CP40B0

**1320KP**



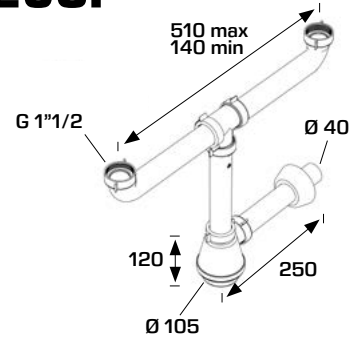
**MATERIALE**  
MATERIAL  
PP, INOX  
PP, INOX

**FINITURA**  
FINISH  
Bianco, Acciaio  
White, Metal



CODICE CODE	DIMENSIONI DIMENSIONS	CONFEZIONE PACKAGE
1320KP40B0	1"1/2 , Ø 40 x 230 mm Senza piletta Without valve	25  425

**1320CP**



CODICE CODE	DIMENSIONI DIMENSIONS	CONFEZIONE PACKAGE
1320CP40B0	1"1/2 , Ø 40 x 230 mm Senza piletta Without valve	25  500

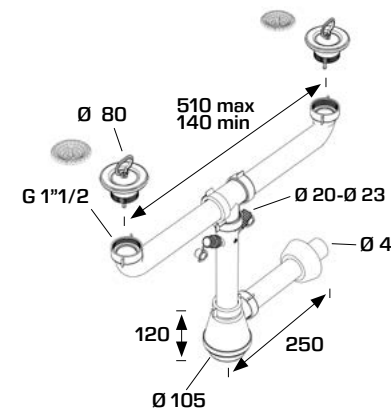


1326KP40B0



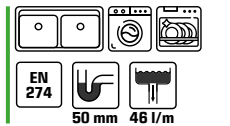
1326CP40B0

**1326KP**



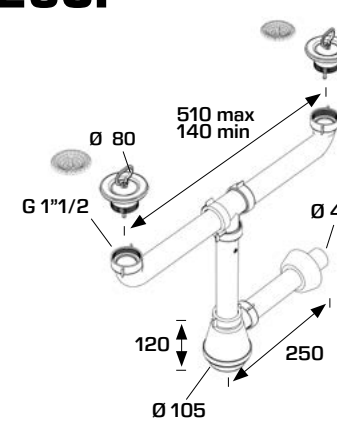
**MATERIALE**  
MATERIAL  
PP, INOX  
PP, INOX

**FINITURA**  
FINISH  
Bianco, Acciaio  
White, Metal



CODICE CODE	DIMENSIONI DIMENSIONS	CONFEZIONE PACKAGE
1326KP40B0	1"1/2 Ø 40 x 230 mm Piletta con gattinara in acciaio Ø 80/52 mm e tappo maniglia Valve with stainless steel grid Ø 80/52 mm plug with handle	20  340

**1326CP**



CODICE CODE	DIMENSIONI DIMENSIONS	CONFEZIONE PACKAGE
1326CP40B0	1"1/2 Ø 40 x 230 mm Piletta con gattinara in acciaio Ø 80/52 mm e tappo maniglia Valve with stainless steel grid Ø 80/52 mm plug with handle	25  425





1370CP54B0



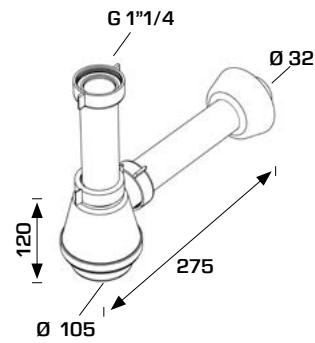
1376CP54B0

SIFONI A BOTTIGLIA PER LAVELLO A UNA VIA  
BOTTLE TRAPS SINGLE WASTE FOR KITCHEN SINKS

## 1370CP

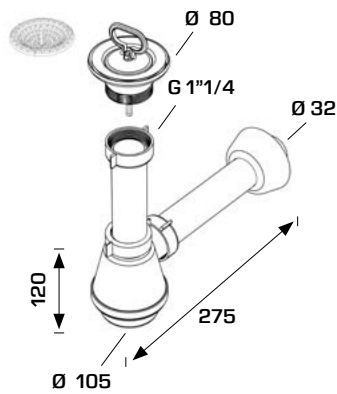
<b>MATERIALE</b> MATERIAL	<b>FINITURA</b> FINISH		
PP	Bianco		
PP	White		

CODICE CODE	DIMENSIONI DIMENSIONS	CONFEZIONE PACKAGE
1370CP54B0	1"1/4, ø 32 x 200 mm	25  750



## 1376CP

CODICE CODE	DIMENSIONI DIMENSIONS	CONFEZIONE PACKAGE
1376CP54B0	1"1/4, ø 32 x 200 mm	25  625



1380CP54B0



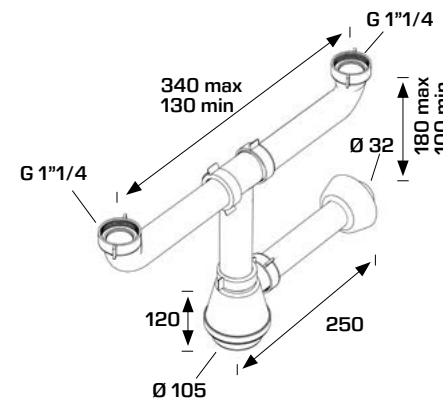
1386CP54B0

SIFONI A BOTTIGLIA PER LAVELLO A DUE VIE  
BOTTLE TRAPS DOUBLE WASTE FOR KITCHEN SINKS

## 1380CP

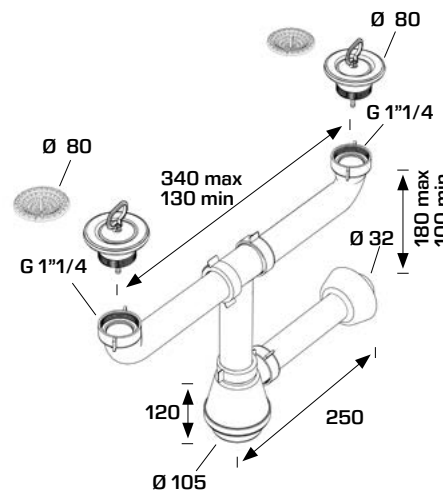
<b>MATERIALE</b> MATERIAL	<b>FINITURA</b> FINISH		
PP, INOX	Bianco, Acciaio		
PP, INOX	White, Metal		

CODICE CODE	DIMENSIONI DIMENSIONS	CONFEZIONE PACKAGE
1380CP54B0	1"1/4 x ø 32 x 200 mm Piletta gattinara in plastica ø 80 mm ø 80 mm plastic grid valve	25  625



## 1386CP

CODICE CODE	DIMENSIONI DIMENSIONS	CONFEZIONE PACKAGE
1386CP54B0	1"1/4 x ø 32 x 200 mm Con piletta gattinara in plastica ø 80 mm With ø 80 mm plastic grid valve	20  500





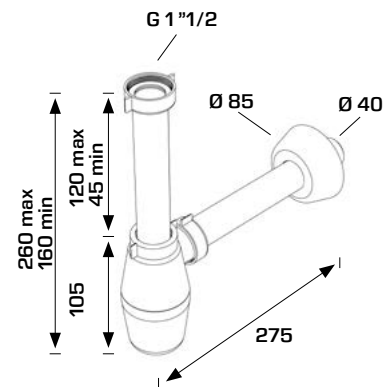
1270CP40B0



1279CP40B0

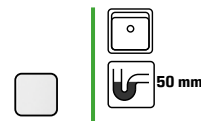
SIFONI A BOTTIGLIA PER LAVELLO A UNA VIA  
BOTTLE TRAPS SINGLE WASTE FOR KITCHEN SINKS

## 1270CP



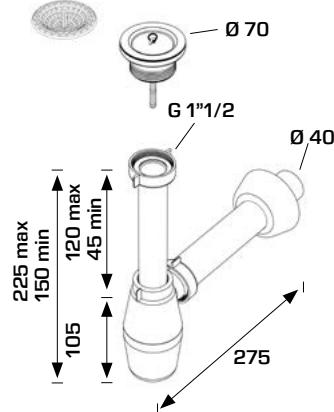
**MATERIALE**  
MATERIAL  
PP  
PP

**FINITURA**  
FINISH  
Bianco  
White



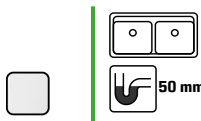
CODICE CODE	DIMENSIONI DIMENSIONS	CONFEZIONE PACKAGE
1270CP40B0	1"1/2 x Ø 40 X 230 mm	50 1000

## 1279CP



**MATERIALE**  
MATERIAL  
PP, INOX  
PP, INOX

**FINITURA**  
FINISH  
Bianco, Acciaio  
White, Metal



CODICE CODE	DIMENSIONI DIMENSIONS	CONFEZIONE PACKAGE
1279CP40B0	1"1/2 x Ø 40 X 230 mm Piletta con gattinara in acciaio Ø 70/45,5 mm e tappo con anello Valve with stainless steel grid Ø 70/45,5 mm with plug with ring	50 900



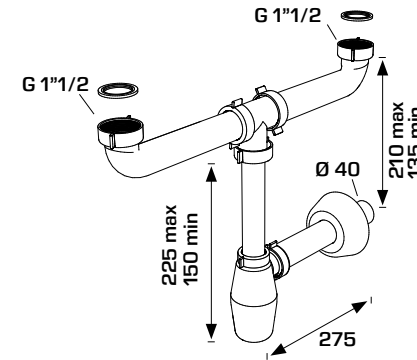
1280CP40B0



1289AL40B0

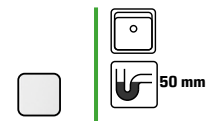
SIFONI A BOTTIGLIA PER LAVELLO A DUE VIE  
BOTTLE TRAPS DOUBLE WASTE FOR KITCHEN SINKS

## 1280CP



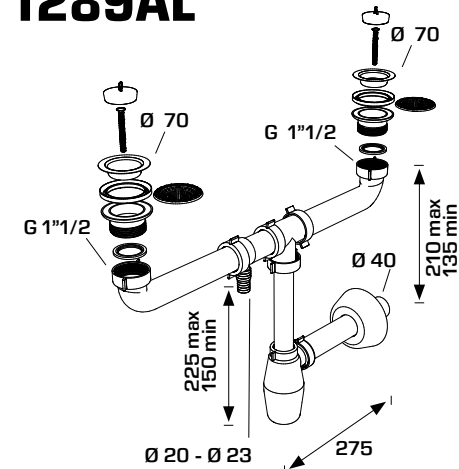
**MATERIALE**  
MATERIAL  
PP  
PP

**FINITURA**  
FINISH  
Bianco  
White



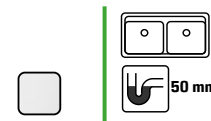
CODICE CODE	DIMENSIONI DIMENSIONS	CONFEZIONE PACKAGE
1280CP40B0	1"1/2 x Ø 40 X 230 mm	50 500

## 1289AL



**MATERIALE**  
MATERIAL  
PP, INOX  
PP, INOX

**FINITURA**  
FINISH  
Bianco, Acciaio  
White, Metal



CODICE CODE	DIMENSIONI DIMENSIONS	CONFEZIONE PACKAGE
1289AL40B0	1"1/2 x Ø 40 X 230 mm Piletta con gattinara in acciaio Ø 70/45,5 mm e tappo con anello Valves with stainless steel grid Ø 70/45,5 mm with plug with ring	21 420



1031EX45BO



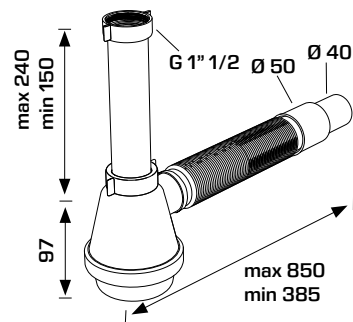
1021EX45BO



1093EX45BO

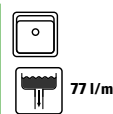
SIFONE FLESSIBILE PER LAVELLO CUCINA A UNA VIA  
FLEXIBLE KITCHEN SINGLE WASTE SINK SIPHON

## 1031EX



**MATERIALE**  
MATERIAL  
PP  
PP

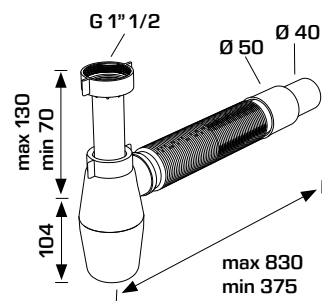
**FINITURA**  
FINISH  
Bianco  
White



77 l/m

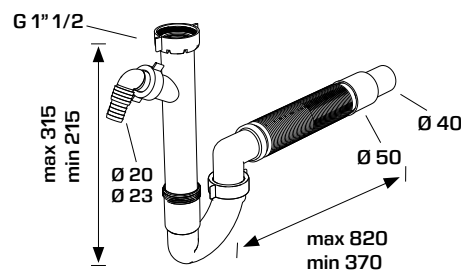
CODICE CODE	DIMENSIONI DIMENSIONS	CONFEZIONE PACKAGE
1031EX45BO	1"1/2, Ø 40/50 mm Versione "FIASCA" "FIASCA" version	25 625

## 1021EX



CODICE CODE	DIMENSIONI DIMENSIONS	CONFEZIONE PACKAGE
1021EX45BO	1"1/2, Ø 40/50 mm Versione "TEDESCO" "TEDESCO" version	25 750

## 1093EX



CODICE CODE	DIMENSIONI DIMENSIONS	CONFEZIONE PACKAGE
1093EX45BO	1"1/2, Ø 40/50 mm Con attacco lavatrice With washing-machine/ dishwasher connection	25 625



1032EX45BO



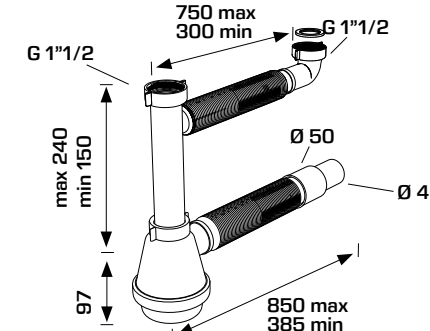
1022EX45BO



1094EX45BO

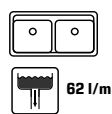
SIFONE FLESSIBILE PER LAVELLO CUCINA A DUE VIE  
FLEXIBLE KITCHEN DOUBLE WASTE SINK SIPHON

## 1032EX



**MATERIALE**  
MATERIAL  
PP  
PP

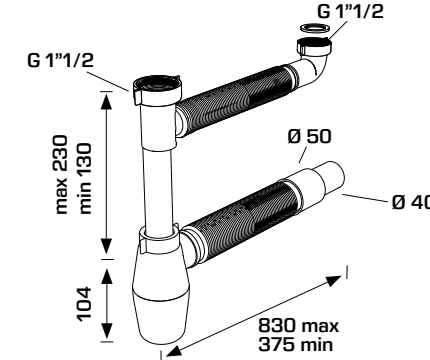
**FINITURA**  
FINISH  
Bianco  
White



62 l/m

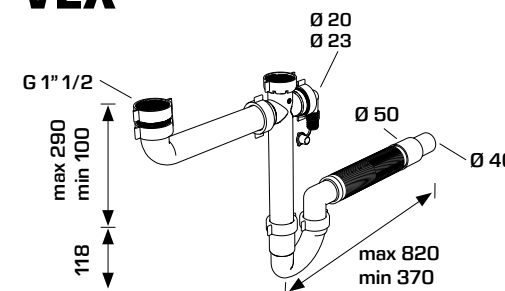
CODICE CODE	DIMENSIONI DIMENSIONS	CONFEZIONE PACKAGE
1032EX45BO	1"1/2, Ø 40/50 mm Versione "FIASCA" "FIASCA" version	25 500

## 1022EX



CODICE CODE	DIMENSIONI DIMENSIONS	CONFEZIONE PACKAGE
1022EX45BO	1"1/2, Ø 40/50 mm Versione "TEDESCO" "TEDESCO" version	25 625

## VEX



CODICE CODE	DIMENSIONI DIMENSIONS	CONFEZIONE PACKAGE
1094EX45BO	1"1/2, Ø 40/50 mm Con attacco lavatrice With washing-machine/ dishwasher connection	25 625





1824AR54B0 \_\_\_ 1826AR64B0 \_\_\_ 1827AR64B0 \_\_\_ 1821AR40B0 \_\_\_ 1819AR40B0 \_\_\_

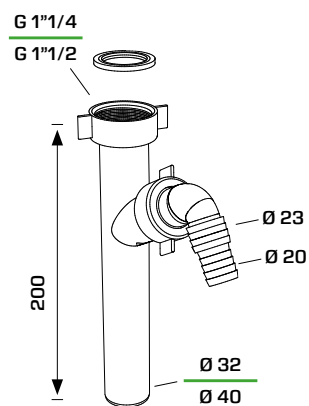


1828AR64B0 \_\_\_ 1822AR54B0 \_\_\_ 1825AR54B0 \_\_\_ 18220R40B0 \_\_\_

## ATTACCHI LAVATRICE WASHING MACHINE CONNECTIONS

Attacco ausiliario universale  
Universal auxiliary connection

### 1824AR NEW



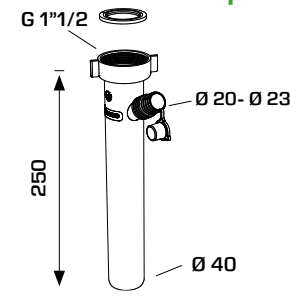
**MATERIALE**  
MATERIAL  
PP  
PP

**FINITURA**  
FINISH  
Bianco  
White

Guarnizione piana  
Flat washer

CODICE CODE	DIMENSIONI DIMENSIONS	CONFEZIONE PACKAGE
1824AR54B0	1"1/4 x ø 32x200 mm	50 2400
1824AR64B0	<span style="color: green;">NEW</span> 1"1/2 x ø 40x200 mm	50 1500

### 1826AR Attacco singolo Single nozzle

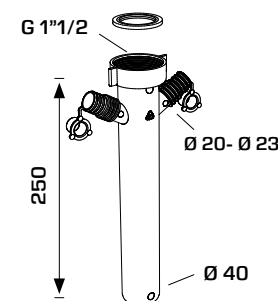


**MATERIALE**  
MATERIAL  
PP  
PP

**FINITURA**  
FINISH  
Bianco  
White

CODICE CODE	DIMENSIONI DIMENSIONS	CONFEZIONE PACKAGE
1826AR64B0	1"1/2 x ø 40 mm	25 1000

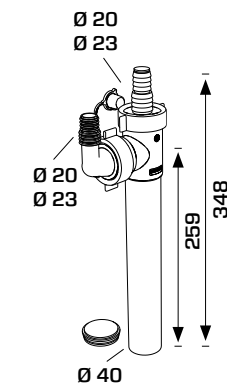
### 1827AR



Doppio attacco  
Double nozzle

CODICE CODE	DIMENSIONI DIMENSIONS	CONFEZIONE PACKAGE
1827AR64B0	1"1/2 x ø 40 mm	25 1000

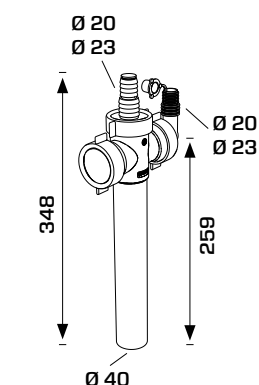
### 1821AR NEW



Con due attacchi ausiliari  
Two auxiliary connections

CODICE CODE	DIMENSIONI DIMENSIONS	CONFEZIONE PACKAGE
1821AR40B0	<span style="color: green;">NEW</span> ø 40 mm	25 1750

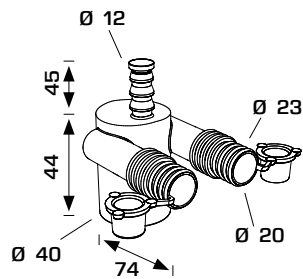
### 1819AR NEW



Con tre attacchi ausiliari  
Three auxiliary connections

CODICE CODE	DIMENSIONI DIMENSIONS	CONFEZIONE PACKAGE
1819AR40B0	<span style="color: green;">NEW</span> ø 40 mm	50 3500

## 1828AR



**MATERIALE**  
MATERIAL  
PP

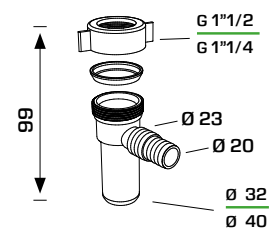
**FINITURA**  
FINISH  
Bianco  
White

Doppio attacco e attacco singolo per scarico condensa  
Double nozzle and single nozzle for condensate water



CODICE CODE	DIMENSIONI DIMENSIONS	CONFEZIONE PACKAGE
1828AR64B0	ø 40 mm	25 1750

## 1822AR

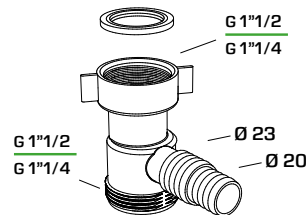


Guarnizione conica  
Conical washer



CODICE CODE	DIMENSIONI DIMENSIONS	CONFEZIONE PACKAGE
1822AR54B0	1"1/4 x ø 32 mm	50 3500
1822AR64B0	1"1/2 x ø 40 mm	50 3500

## 1825AR

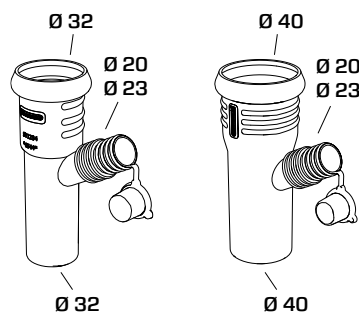


Guarnizione piana  
Flat washer



CODICE CODE	DIMENSIONI DIMENSIONS	CONFEZIONE PACKAGE
1825AR54B0	F 1"1/4 x M 1"1/4	50 3500
1825AR64B0	F 1"1/2 x M 1"1/2	50 3500

## 1822OR NEW



O-ring in silicone  
Silicon o-ring



CODICE CODE	DIMENSIONI DIMENSIONS	CONFEZIONE PACKAGE
1822OR32B0	<span style="color: green; font-weight: bold;">NEW</span> ø 32 mm x ø 32 mm	25 1000
1822OR40B0	<span style="color: green; font-weight: bold;">NEW</span> ø 32 mm x ø 40 mm	25 1000



1820NN64B0

1829PR26B0

1825PP54B0

## PROLUNGHE EXTENTION PIPES

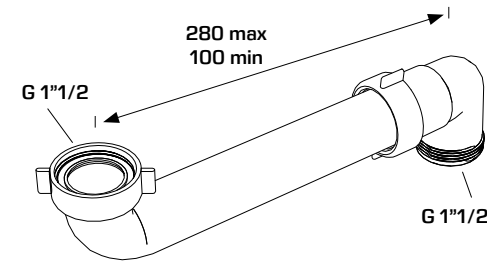


UNIVERSALE FEMMINA  
FEMALE INLET

FLANGIATA CON GHIERA  
FLANGED WITH NUT

CURVA FILETTATA CON GHIERA  
BENT THREADED PIPE WITH NUT

## 1851PR



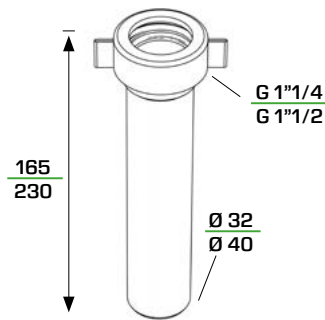
Kit salva-spazio  
Space-saver kit

**MATERIALE**  
MATERIAL  
PP  
PP

**FINITURA**  
FINISH  
Bianco  
White

CODICE CODE	DIMENSIONI DIMENSIONS	CONFEZIONE PACKAGE
1851PR64B0	1"1/2 x ø 40 mm Universale di attacco alla piletta lavello Universal prolonged kitchen sink connection	1 N/A

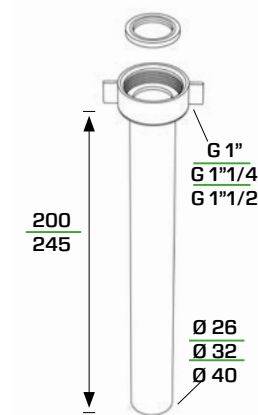
## 1820NN



Universale femmina, Guarnizione conica  
Female inlet, Conical washer

CODICE CODE	DIMENSIONI DIMENSIONS	CONFEZIONE PACKAGE
1820NN54B0	1"1/4 x 32 x 165 mm	50 3500
1820NN64B0	1"1/2 x 40 x 230 mm	50 3500

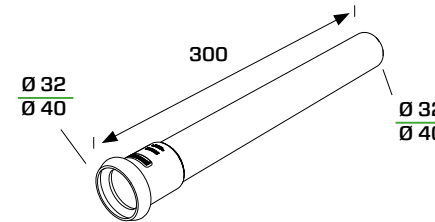
## 1829PR



Ghiera plastica, Guarnizione piana  
Plastic nut, flat washer

CODICE CODE	DIMENSIONI DIMENSIONS	CONFEZIONE PACKAGE
1829PR26B0	1" x ø 26 x 245 mm	1 N/A
1829PR32B0	1"1/4 - ø 32 x 200 mm	1 N/A
1829PR40B0	1"1/2 - ø 40 x 200 mm	1 N/A

## 18200R



Attacco femmina,  
O-ring in silicone  
Female connection,  
Silicon o-ring

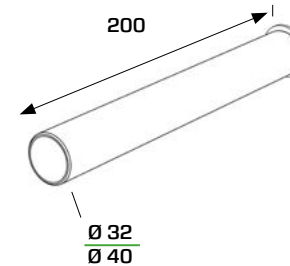
**MATERIALE**  
MATERIAL  
PP, Silicone  
PP, Silicone

**FINITURA**  
FINISH  
Bianco, Verde  
White, Green

CODICE CODE	DIMENSIONI DIMENSIONS	CONFEZIONE PACKAGE
18200R32B0	ø 32 mm X 300 mm	1 N/A
18200R40B0	ø 40 mm X 300 mm	1 N/A

## CANOTTO CON CARTELLA FLANGED PIPE

### CN094



**MATERIALE**  
MATERIAL  
PP  
PP

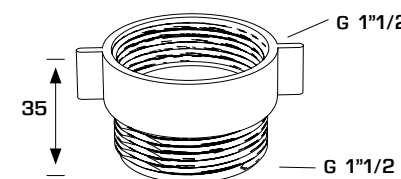
**FINITURA**  
FINISH  
Bianco  
White

CODICE CODE	DIMENSIONI DIMENSIONS	CONFEZIONE PACKAGE
CN0943	ø 32 mm x 200 mm	1 N/A

CODICE CODE	DIMENSIONI DIMENSIONS	CONFEZIONE PACKAGE
CN0944	ø 40 mm x 200 mm	1 N/A

## PROLUNGA FILETTATA THREADED EXTENSION

### 1826NN



**MATERIALE**  
MATERIAL  
PP  
PP

**FINITURA**  
FINISH  
Bianco  
White

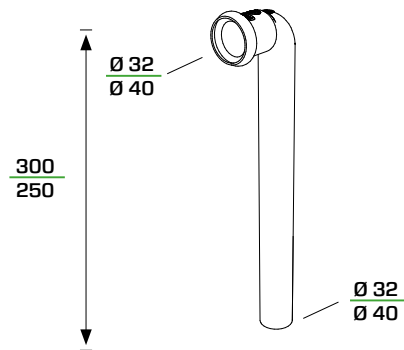
CODICE CODE	DIMENSIONI DIMENSIONS	CONFEZIONE PACKAGE
1826NN64B0	1"1/2 x 1"1/2 x 35 mm	1 N/A



## CURVA 90° ATTACCO FEMMINA 90° BEND WITH FEMALE CONNECTION

### 18250R NEW

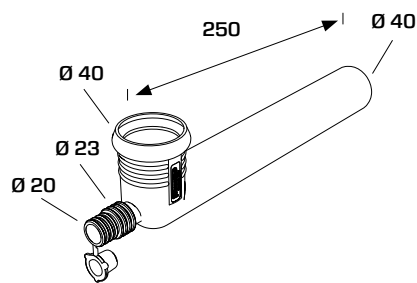
O-ring in silicone verde  
Green silicon o-ring



CODICE CODE	DIMENSIONI DIMENSIONS	CONFEZIONE PACKAGE
18250R32B0 <small>NEW</small>	ø 32 mm x 300 mm	1   N/A
18250R40B0	ø 40 mm X 250 mm	1   N/A

### 18230R NEW

Attacco per scarico elettrodomestici, O-ring in silicone verde  
Washing-machine/dishwasher connection Green silicon o-ring



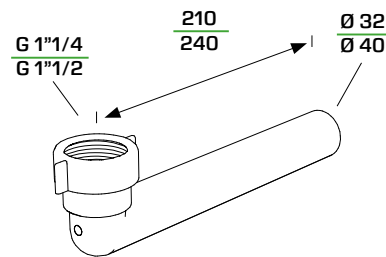
CODICE CODE	DIMENSIONI DIMENSIONS	CONFEZIONE PACKAGE
18230R40B0 <small>NEW</small>	ø 40 mm X 250 mm	1   N/A

### 1825PP

Guarnizione conica  
Conical washer

**MATERIALE**  
MATERIAL  
PP  
PP

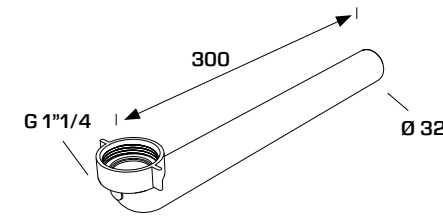
**FINITURA**  
FINISH  
Bianco  
White



CODICE CODE	DIMENSIONI DIMENSIONS	CONFEZIONE PACKAGE
1825PP54B0	1"1/4 - ø 32 x 210 mm	50   2400
1825PP64B0	1"1/2 - ø 40 x 240 mm	50   2000

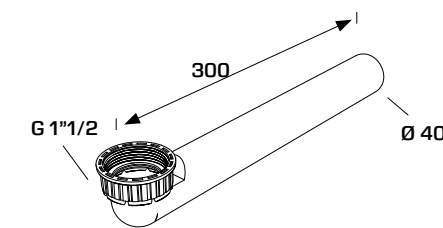
### 1830PP NEW

Guarnizione piana  
Flat washer



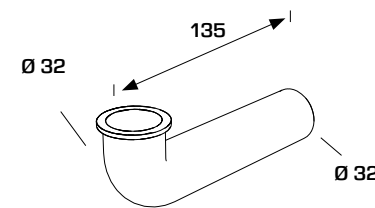
CODICE CODE	DIMENSIONI DIMENSIONS	CONFEZIONE PACKAGE
1830PP54B0 <small>NEW</small>	ø 32 mm x 300 mm	1   N/A

### 1830PP NEW



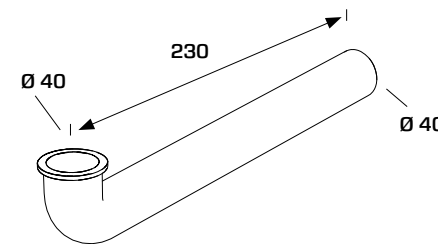
CODICE CODE	DIMENSIONI DIMENSIONS	CONFEZIONE PACKAGE
1830PP64B0 <small>NEW</small>	ø 40 mm x 300 mm	1   N/A

### CU0082 Curva flangiata Flanged elbow



CODICE CODE	DIMENSIONI DIMENSIONS	CONFEZIONE PACKAGE
CU0082	ø 32 mm x 135 mm	1   N/A

### CU0083



CODICE CODE	DIMENSIONI DIMENSIONS	CONFEZIONE PACKAGE
CU0083	ø 40 mm x 230 mm	1   N/A



1874NN44B0



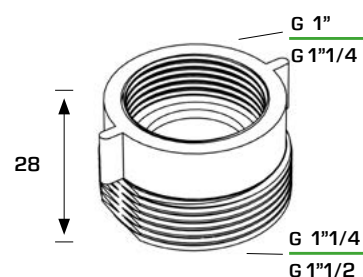
1875NN44B0

## 1874NN

Riduzione contraria  
*Opposite reducer*

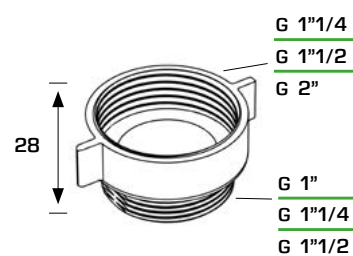
**MATERIALE**  
MATERIAL  
PP  
PP

**FINITURA**  
FINISH  
Bianco  
White



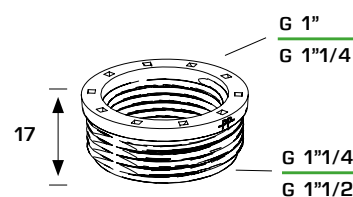
CODICE CODE	DIMENSIONI DIMENSIONS	CONFEZIONE PACKAGE
1874NN44B0	1" F - 1"1/4 M	25 N/A
1874NN54B0	1"1/4 F - 1"1/2 M	1 N/A

## 1875NN NEW



CODICE CODE	DIMENSIONI DIMENSIONS	CONFEZIONE PACKAGE
1875NN44B0	<span style="color: green;">NEW</span> 1" M - 1"1/4 F	1 N/A
1875NN64B0	<span style="color: green;">NEW</span> 1"1/4 M - 1"1/2 F	1 N/A
1875NN84B0	<span style="color: green;">NEW</span> 1"1/2 M - 2" F	1 N/A

## 1876NN



CODICE CODE	DIMENSIONI DIMENSIONS	CONFEZIONE PACKAGE
1876NN44B0	1"1/4 M - 1" F	1 N/A
1876NN54B0	1"1/2 M - 1"1/4 F	1 N/A

CO-STAMPATO  
CO-MOLDED

## 1880MG

Tappo a maniglia  
*Plug with handle*

**MATERIALE**  
MATERIAL  
PP, TPE  
PP, TPE

**FINITURA**  
FINISH  
Nero  
Black



CODICE CODE	DIMENSIONI DIMENSIONS	CONFEZIONE PACKAGE
1880MG45B9	ø 45,5 mm	1 N/A
1880MG52B9	ø 52 mm	1 N/A

## 1880CN

Tappo a catena  
*Plug with chain*



CODICE CODE	DIMENSIONI DIMENSIONS	CONFEZIONE PACKAGE
1880CN45B9	ø 45,5 mm	1 N/A
1880CN52B9	ø 52 mm	1 N/A

## 1861PP

**MATERIALE**  
MATERIAL  
PP  
PP

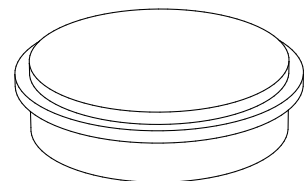
**FINITURA**  
FINISH  
Bianco  
White



CODICE CODE	DIMENSIONI DIMENSIONS	CONFEZIONE PACKAGE
1861PP64B0	1"1/2 Tappo filettato, Universale <i>Threaded plug, Universal</i>	25 3750

## ACCESSORI PER SIFONI LAVELLO KITCHEN SINK TRAPS ACCESSORIES

### TC0693



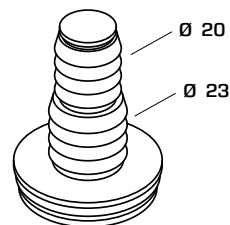
**MATERIALE**  
MATERIAL  
PP, TPE  
PP, TPE

**FINITURA**  
FINISH  
Verde  
Green



CODICE CODE	DIMENSIONI DIMENSIONS	CONFEZIONE PACKAGE
TC0693	Ø 40 mm Tappo filettato, per sifone "SPACE" Threaded plug, for "SPACE" kitchen trap	1 N/A

### AL0428



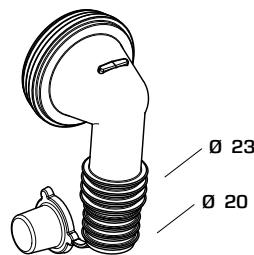
**MATERIALE**  
MATERIAL  
PP  
PP

**FINITURA**  
FINISH  
Verde  
Green



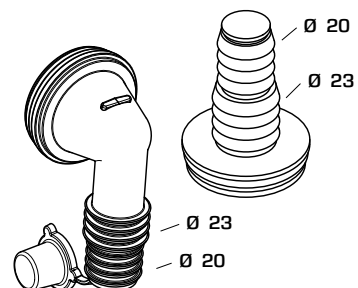
CODICE CODE	DIMENSIONI DIMENSIONS	CONFEZIONE PACKAGE
AL0428	Ø 40 mm Attacco portagomma, per sifone "SPACE" Nozzle, for "SPACE" kitchen trap	1 N/A

### AL5695



CODICE CODE	DIMENSIONI DIMENSIONS	CONFEZIONE PACKAGE
AL5695	Ø 40 mm Connessione curva Ø 40 mm, per sifone "SPACE" 90° connection Ø 40 mm, for "SPACE" kitchen trap	1 N/A

### KT0428



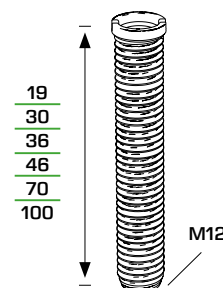
CODICE CODE	DIMENSIONI DIMENSIONS	CONFEZIONE PACKAGE
KT0428.5695	Kit attacchi portagomma, per sifone "SPACE" Nozzles kit, for "SPACE" kitchen trap	1 N/A

Viti di ricambio per pilette "Hook"  
Spare bolts for "Hook" drains



**MATERIALE**  
MATERIAL  
Ottone  
Brass

**FINITURA**  
FINISH  
Cromato  
Chromium plated

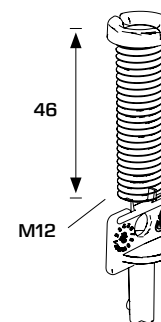


CODICE CODE	DIMENSIONI DIMENSIONS	CONFEZIONE PACKAGE
VT6221	M12 x 19 mm	1 N/A
VT6235	M12 x 30 mm	1 N/A
VT6622	M12 x 36 mm	1 N/A
VT6619	M12 x 46 mm	1 N/A
VT6620	M12 x 70 mm	1 N/A



**MATERIALE**  
MATERIAL  
Nylon  
Nylon

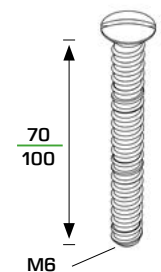
**FINITURA**  
FINISH  
Nero  
Black



CODICE CODE	DIMENSIONI DIMENSIONS	CONFEZIONE PACKAGE
VT5910	M12 x 45 mm	1 N/A

**MATERIALE**  
MATERIAL  
Ottone  
Brass

**FINITURA**  
FINISH  
Cromato  
Chromium plated

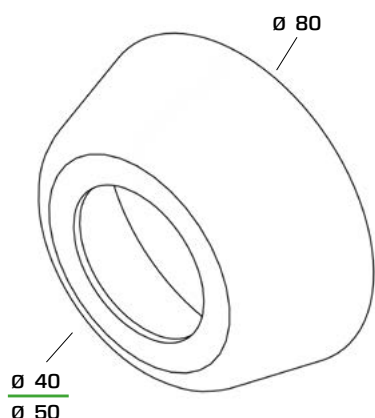


CODICE CODE	DIMENSIONI DIMENSIONS	CONFEZIONE PACKAGE
VT0317	M6 x 100 mm	1 N/A
VT4130	M6 x 70 mm	1 N/A



## ROSONE COPRIFORO WALL ROSETTE

Versione Bianca  
White version



**MATERIALE**  
MATERIAL  
PP  
PP

**FINITURA**  
FINISH  
Bianco  
White



CODICE CODE	DIMENSIONI DIMENSIONS	CONFEZIONE PACKAGE
RS0181	ø 80 mm x ø 40 mm	1  N/A

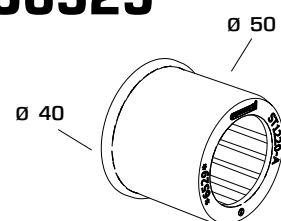
RS0386	ø 80 mm x ø 50 mm	1  N/A
--------	-------------------	--------

## ADATTATORI

ACCESSORI PER SIFONI LAVABO/BIDET  
WASHBASIN/BIDET TRAPS ACCESSORIES

### RACCORDO RIDOTTO REDUCED COUPLING

#### GU6529



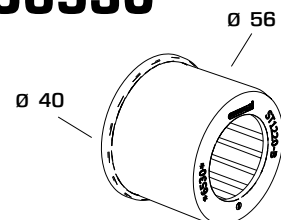
**MATERIALE**  
MATERIAL  
TPE  
TPE

**FINITURA**  
FINISH  
Nero  
Black



CODICE CODE	DIMENSIONI DIMENSIONS	CONFEZIONE PACKAGE
GU6529	F ø 40 mm - M ø 50 mm	1  N/A

#### GU6530

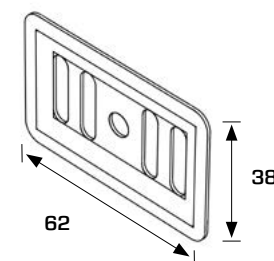


GU6530	F ø 40 mm - M ø 56 mm	1  N/A
--------	-----------------------	--------

## GRIGLIETTA IN ACCIAIO STAINLESS STEEL GRID

Per troppopieno lavelli cucina  
For kitchen sinks overflows

### IX0571



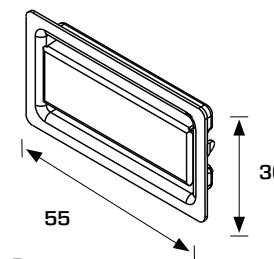
**MATERIALE**  
MATERIAL  
INOX  
INOX

**FINITURA**  
FINISH  
Metallo  
Metal



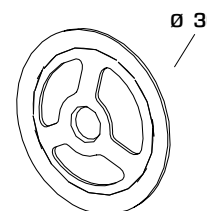
CODICE CODE	DIMENSIONI DIMENSIONS	CONFEZIONE PACKAGE
IX0571	Rettangolare - Rectangular	1  N/A

### IX6008



CODICE CODE	DIMENSIONI DIMENSIONS	CONFEZIONE PACKAGE
IX6008	Rettangolare - Rectangular	1  N/A

### IX6010



CODICE CODE	DIMENSIONI DIMENSIONS	CONFEZIONE PACKAGE
IX6010	Tonda - Round	1  N/A

## GUARNIZIONI

RICAMBI PER PILETTE CUCINA  
KITCHEN SINK WASTES SPARE PARTS

**MATERIALE**  
MATERIAL  
Gomma  
Rubber

**FINITURA**  
FINISH  
Bianco  
White



CODICE CODE	DIMENSIONI DIMENSIONS	CONFEZIONE PACKAGE
GU0420	1"1/4 - 1" Conica semplice, ridotta Standard conical, reduced	1  N/A

GU0128	1"1/2 - 1"1/4 Conica semplice, ridotta Standard conical, reduced	1  N/A
--------	--	--------



# SCARICHI PER ELETTRODOMESTICI E LAVANDERIA DOMESTIC APPLIANCES TRAPS AND ACCESSORIES



# SCARICHI PER ELETTRODOMESTICI E LAVANDERIA DOMESTIC APPLIANCES TRAPS AND ACCESSORIES



## SIFONI AD INCASSO PER SCARICO LAVATRICE IN-WALL WASHING MACHINE TRAPS



## SIFONI A VALVOLA PER LAVATRICE VALVE-OPERATED WASHING MACHINE TRAPS



## SIFONI TRADIZIONALI PER LAVATRICE WASHING MACHINE P-TRAPS



## RICAMBI PER SIFONI LAVATRICE WASHING MACHINE TRAPS SPARE PARTS







**SIFONE A INCASSO DOPPIO PER SCARICO ELETTRODOMESTICI**  
**IN-WALL DOUBLE TRAP FOR HOME APPLIANCES WATER DISCHARGE**

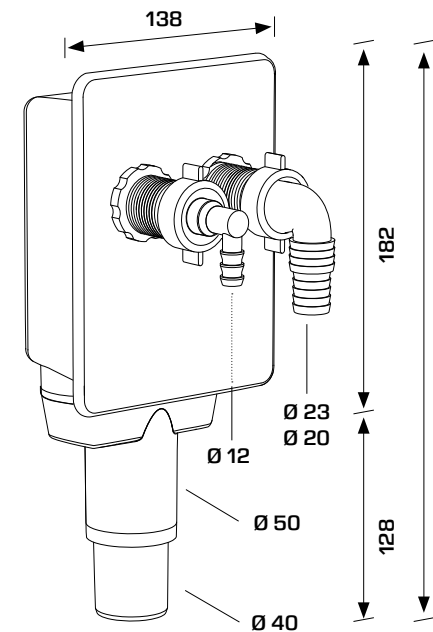
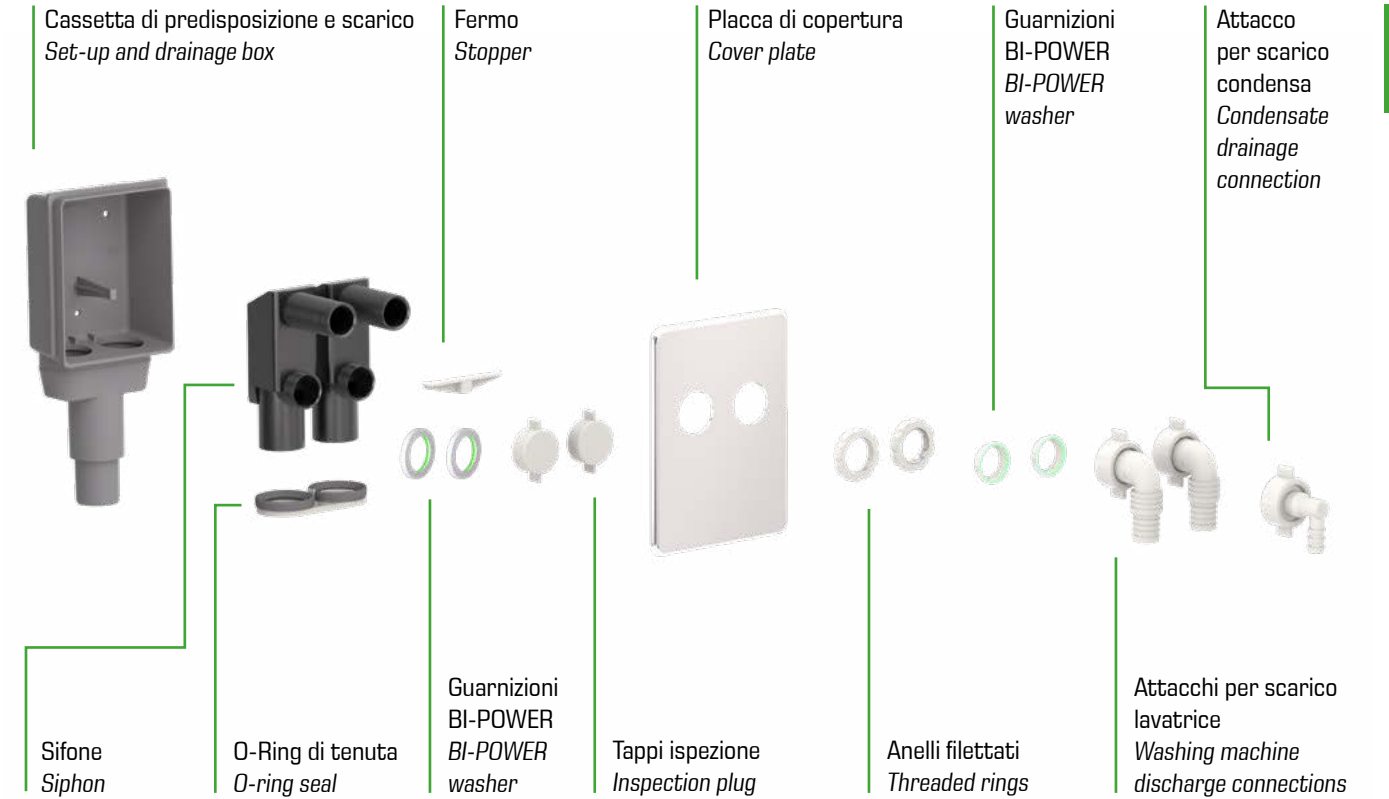
Provvisto di 2 attacchi per lavatrice/lavastoviglie e 1 attacco per asciugatrice, sifoni estraibili singolarmente.  
Featuring 2 washing-machine/dishwasher outlets and 1 clothes-dryer outlet, singular extractable traps.



3455IX45S9



3455AB45S9



**FINITURA**  
**FINISH**  
Grigio, Metallo  
Grey, Metal

**CONFEZIONE**  
**PACKAGE**  
24 408



CODICE CODE	DESCRIZIONE DESCRIPTION	MATERIALE MATERIAL
3455IX45S9	Ø 40/50 mm	PP, INOX PP, INOX

**FINITURA**  
**FINISH**  
Grigio, Bianco  
Grey, White

**CONFEZIONE**  
**PACKAGE**  
24 408



CODICE CODE	DESCRIZIONE DESCRIPTION	MATERIALE MATERIAL
3455AB45S9	Ø 40/50 mm	PP, ABS PP, ABS





3200EC50B9-R

3200CR50B9-R

3200IX50B9-R

SIFONE AD INCASSO PER LAVATRICE O LAVASTOVIGLIE  
CONCEALED TRAP FOR WASHING MACHINE OR DISHWASHER



3400EC40B9-R

3400CR40B9-R

3400IX40B9-R

SIFONE AD INCASSO PER LAVATRICE O LAVASTOVIGLIE  
CONCEALED TRAP FOR WASHING MACHINE OR DISHWASHER

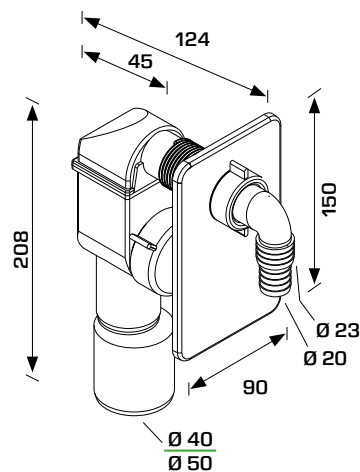


Scarico a innesto  
Plug-in outlet

**COLORE**  
**COLOR**  
Nero  
Black



**CONFEZIONE**  
**PACKAGE**  
25  
750



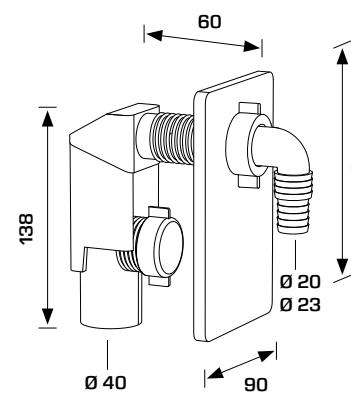
CODICE CODE	DESCRIZIONE DESCRIPTION	MATERIALE MATERIAL
3200EC50B9-R	Ø 40/50 mm Bianco White	PP, ABS PP, ABS
3200CR50B9-R	Ø 40/50 mm Cromato Chrome plated	PP, ABS PP, ABS
3200IX50B9-R	Ø 40/50 mm Metallo Metal	PP, INOX PP, INOX

Scarico a innesto  
Plug-in outlet

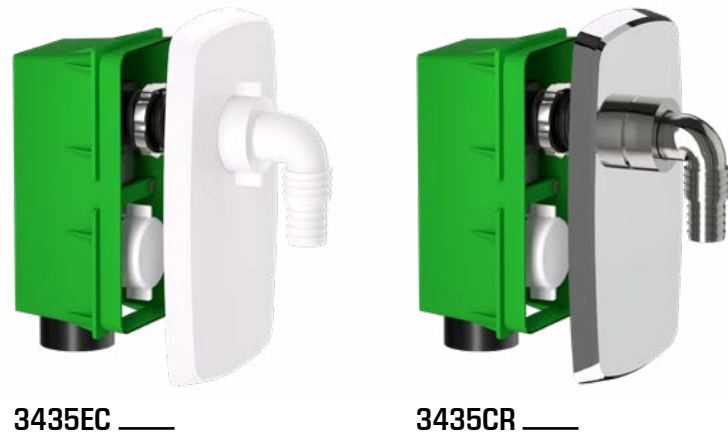
**COLORE**  
**COLOR**  
Nero  
Black



**CONFEZIONE**  
**PACKAGE**  
25  
1000



CODICE CODE	DESCRIZIONE DESCRIPTION	MATERIALE MATERIAL
3400EC40B9-R	Ø 40 mm Bianco White	PP PP
3400CR40B9-R	Ø 40 mm Cromato Chrome plated	PP PP
3400IX40B9-R	Ø 40 mm Metallo Metal	PP PP



3435EC

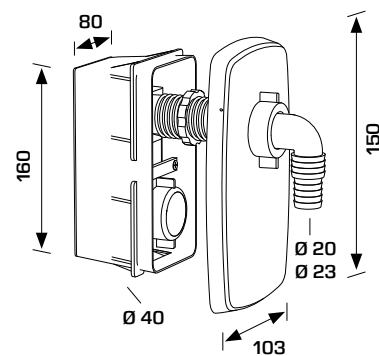
3435CR



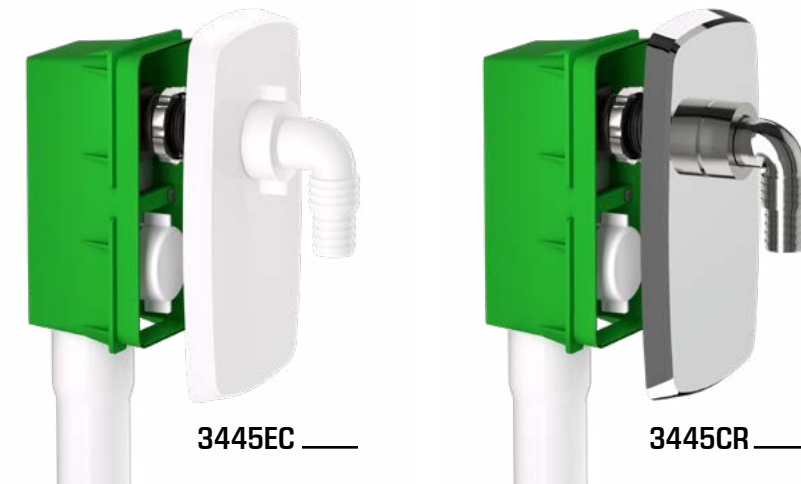
Sifone estraibile  
Extractable siphon

**COLORE**  
COLOR  
Nero  
Black

**CONFEZIONE**  
PACKAGE  
25 625



CODICE CODE	DESCRIZIONE DESCRIPTION	MATERIALE MATERIAL
3435EC40B9-R	Ø 40 mm Piastra Inox, accessori in plastica colore bianco Plate Inox, accessories in white plastic	PP, ABS PP, ABS
3435CR40B9-R	Ø 40 mm Piastra ed accessori in plastica ABS cromato Plate and accessories in plastic ABS chromium plated	PP, ABS PP, ABS



3445EC

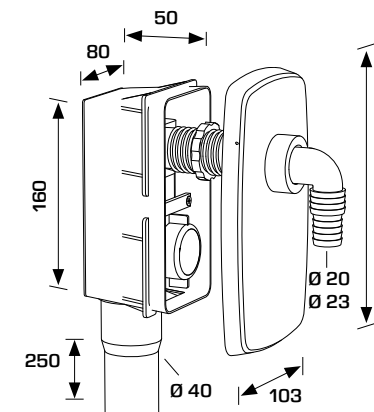
3445CR



Sifone estraibile e canotto in PVC  
Extractable siphon and PVC pipe

**COLORE**  
COLOR  
Nero  
Black

**CONFEZIONE**  
PACKAGE  
25 625



CODICE CODE	DESCRIZIONE DESCRIPTION	MATERIALE MATERIAL
3445EC40B9-R	Ø 40 mm Piastra Inox, accessori in plastica colore bianco Plate Inox, accessories in white plastic	PP, ABS PP, ABS
3445CR40B9-R	Ø 40 mm Piastra ed accessori in plastica ABS cromato Plate and accessories in plastic ABS chromium plated	PP, ABS PP, ABS



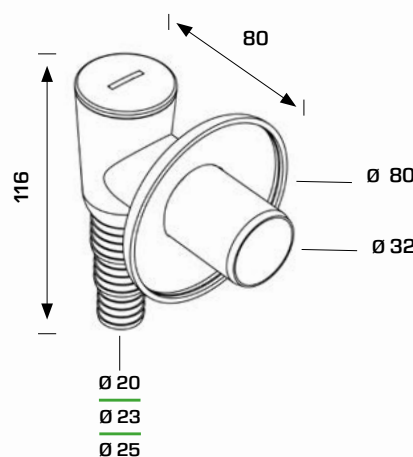
SIFONE A VALVOLA ESTERNO  
EXTERNAL VALVE SIPHON



3530GZ



3530CR



**COLORE**  
COLOR  
Bianco / Cromato  
White / Chromium plated

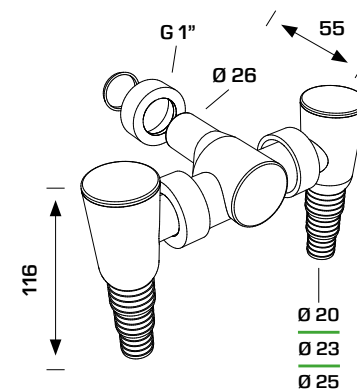
**CONFEZIONE**  
PACKAGE  
50 2400



CODICE CODE	DESCRIZIONE DESCRIPTION	MATERIALE MATERIAL
3530GZ32B0	Ø 32 mm Bianco / White	ABS ABS
3530CR32K7	Ø 32 mm Cromato / Chromium plated	ABS ABS



DOPPIO ATTACCO DI SCARICO PER LAVATRICE O LAVASTOVIGLIE  
DOUBLE OUTLET CONNECTION FOR WASHING-MACHINE OR DISHWASHER



**COLORE**  
COLOR  
Bianco  
White

**CONFEZIONE**  
PACKAGE  
25 1750



CODICE CODE	DESCRIZIONE DESCRIPTION	MATERIALE MATERIAL
3590GZ24B0	Ø 26 mm	ABS ABS





SIFONI A TUBO PER LAVATRICI  
WASHING MACHINE P-TRAPS



3810CP



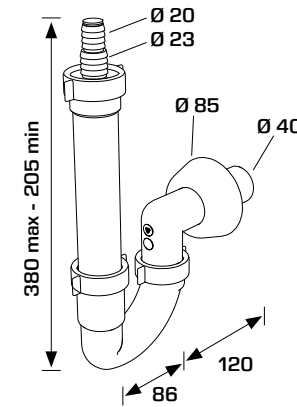
3830CP

Attacco per scarico elettrodomestici  
Home-appliances water discharge nozzle

3810CP

Attacco per scarico condensa  
Condensate water nozzle

3830CP



NEW

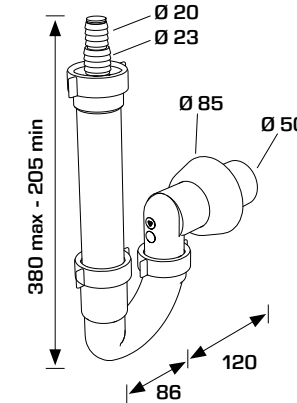
**FINITURA FINISH**  
Bianco / Verde  
White / Green



**CONFEZIONE PACKAGE**  
25 N/A



CODICE CODE	DESCRIZIONE DESCRIPTION	MATERIALE MATERIAL
<b>3810CP40B0</b>	<b>1"1/2 x Ø 40 mm</b> Con attacco lavatrice singolo Washing machine connection only	PP PP



NEW

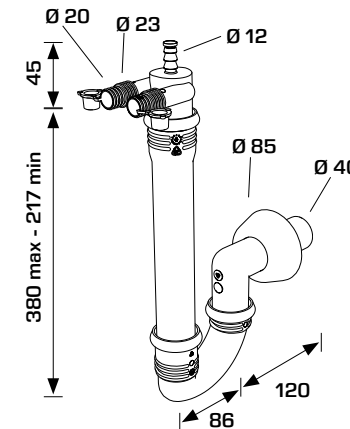
**FINITURA FINISH**  
Bianco / Verde  
White / Green



**CONFEZIONE PACKAGE**  
25 N/A



CODICE CODE	DESCRIZIONE DESCRIPTION	MATERIALE MATERIAL
<b>3810CP50B0</b>	<b>1"1/2 x Ø 50 mm</b> Con attacco lavatrice singolo Washing machine connection only	PP PP



NEW

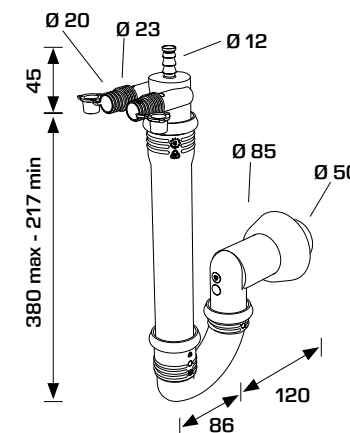
**FINITURA FINISH**  
Bianco / Verde  
White / Green



**CONFEZIONE PACKAGE**  
25 N/A



CODICE CODE	DESCRIZIONE DESCRIPTION	MATERIALE MATERIAL
<b>3830CP40B0</b>	<b>1"1/2 x Ø 40 mm</b> Con attacco lavatrice e asciugatrice Washing machine and cloth-dryer combo connection	PP PP



NEW

**FINITURA FINISH**  
Bianco / Verde  
White / Green



**CONFEZIONE PACKAGE**  
25 N/A

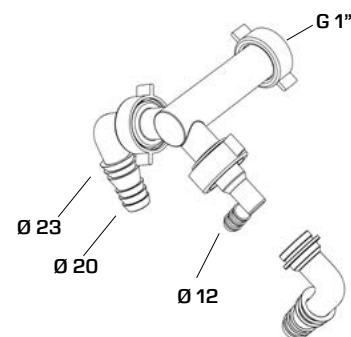
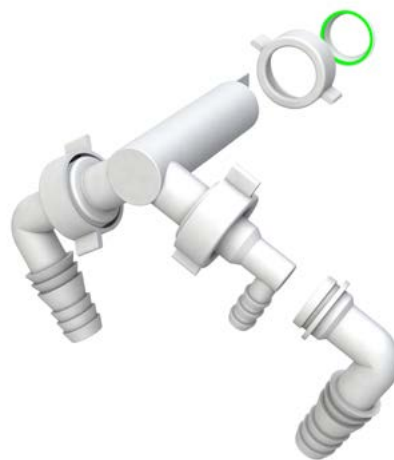


CODICE CODE	DESCRIZIONE DESCRIPTION	MATERIALE MATERIAL
<b>3830CP50B0</b>	<b>1"1/2 x Ø 50 mm</b> Con attacco lavatrice e asciugatrice Washing machine and cloth-dryer combo connection	PP PP



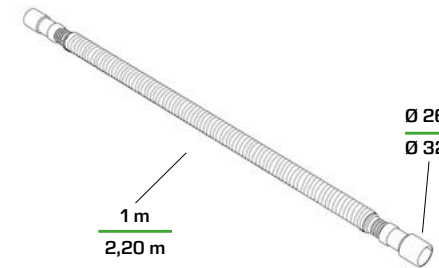
**ATTACCO PER SCARICO ACQUA ELETTRODOMESTICI UNIVERSALE**  
**UNIVERSAL HOME APPLIANCES WATER DISCHARGE OUTLET**

Provisto di 2 attacchi per lavatrice/lavastoviglie e 1 attacco per asciugatrice  
Featuring 2 washing-machine/dishwasher outlets and 1 clothes-dryer outlet



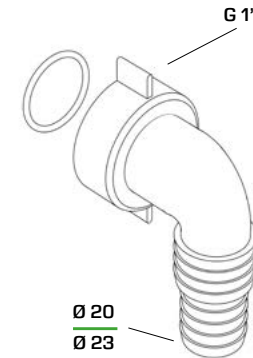
<b>FINITURA</b> FINISH Bianco White	<b>CONFEZIONE</b> PACKAGE 25 1750	
<b>CODICE</b> CODE 3940EC44B0	<b>DESCRIZIONE</b> DESCRIPTION 1" Attacco al sifone con dado Trap connection	<b>MATERIALE</b> MATERIAL PP PP

**TUBO SCARICO LAVATRICE FLESSIBILE ED ESTENSIBILE UNIVERSALE**  
**FLEXIBLE AND EXTENSIBLE UNIVERSAL OUTLET PIPE FOR WASHING MACHINE**



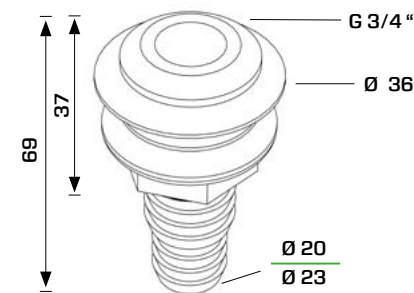
<b>FINITURA</b> FINISH Grigio Grey	<b>CONFEZIONE</b> PACKAGE 50 1250	
<b>CODICE</b> CODE 3120FX20B2	<b>DESCRIZIONE</b> DESCRIPTION 1 m - 2,20 m	<b>MATERIALE</b> MATERIAL PP / TPE PP / TPE

**PORTAGOMMA** RICAMBI PER SIFONI LAVATRICE  
WASHING MACHINE TRAPS SPARE PARTS



Attacco portagomma curvo  
Bent connection nozzle

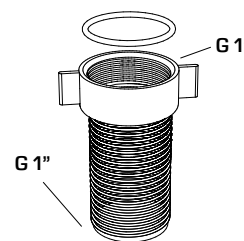
<b>CODICE</b> CODE 3920EC44B0	<b>DIMENSIONI</b> DIMENSIONS 1" PP Bianco / White	<b>CONFEZIONE</b> PACKAGE 25 2400
<b>CODICE</b> CODE 3920CR44B7	<b>DIMENSIONI</b> DIMENSIONS 1" ABS Cromato Chrome plated	<b>CONFEZIONE</b> PACKAGE 25 2400



Per cassoni  
For tanks

<b>CODICE</b> CODE 3970EC34B0	<b>DESCRIZIONE</b> DESCRIPTION 3/4" PP Bianco / White	<b>CONFEZIONE</b> PACKAGE 25 3750
-------------------------------------	---	---

**PROLUNGHE** RICAMBI PER SIFONI LAVATRICE  
WASHING MACHINE TRAPS SPARE PARTS



Prolunga filettata  
Threaded extension

<b>CODICE</b> CODE 3930EC44B0	<b>DESCRIZIONE</b> DESCRIPTION 1" x 1/2" PP Bianco / White	<b>CONFEZIONE</b> PACKAGE 25 3750
-------------------------------------	--	---

PIASTRA  
PLATE



RS0738

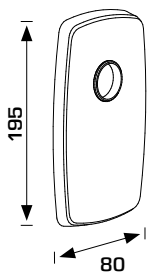
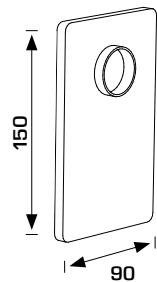


RS0189



RS5694

Per COMPACT  
For COMPACT

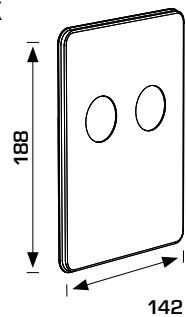


CODICE CODE	DIMENSIONI DIMENSIONS	CONFEZIONE PACKAGE
RS0738	150 x 90 x 5 ABS Bianco / White	1  N/A
RS0739	150 x 90 x 5 ABS Cromato Chrome plated	1  N/A
IX5309	<b>NEW</b> 150 x 90 x 5 Inox Metallo / Metal	1  N/A

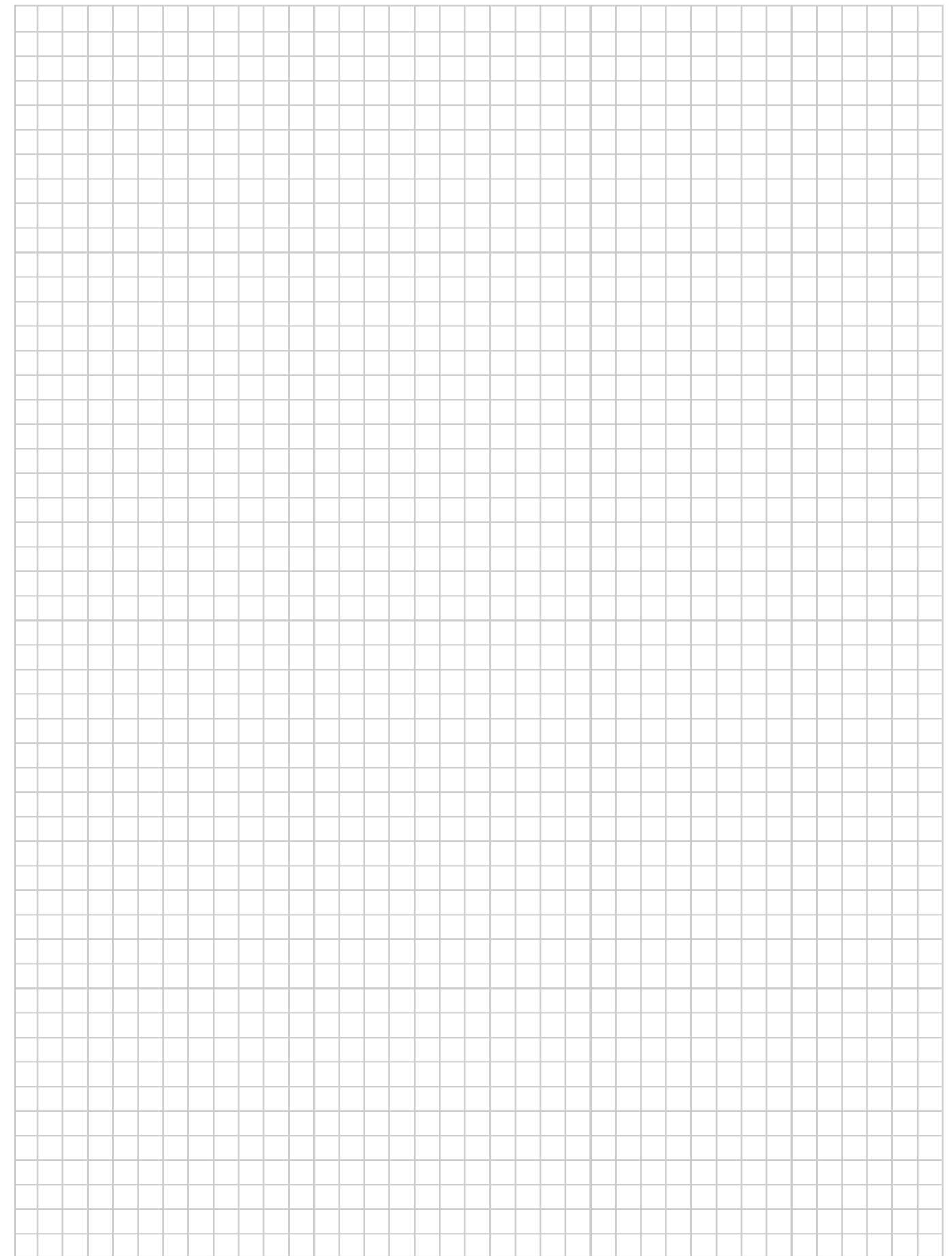
CODICE CODE	DIMENSIONI DIMENSIONS	CONFEZIONE PACKAGE
RS0189	150 x 103 x 15 ABS Bianco / White	1  N/A
RS0190	150 x 103 x 15 ABS Cromato Chrome plated	1  N/A

**NEW**

Per BIBOX  
For BIBOX



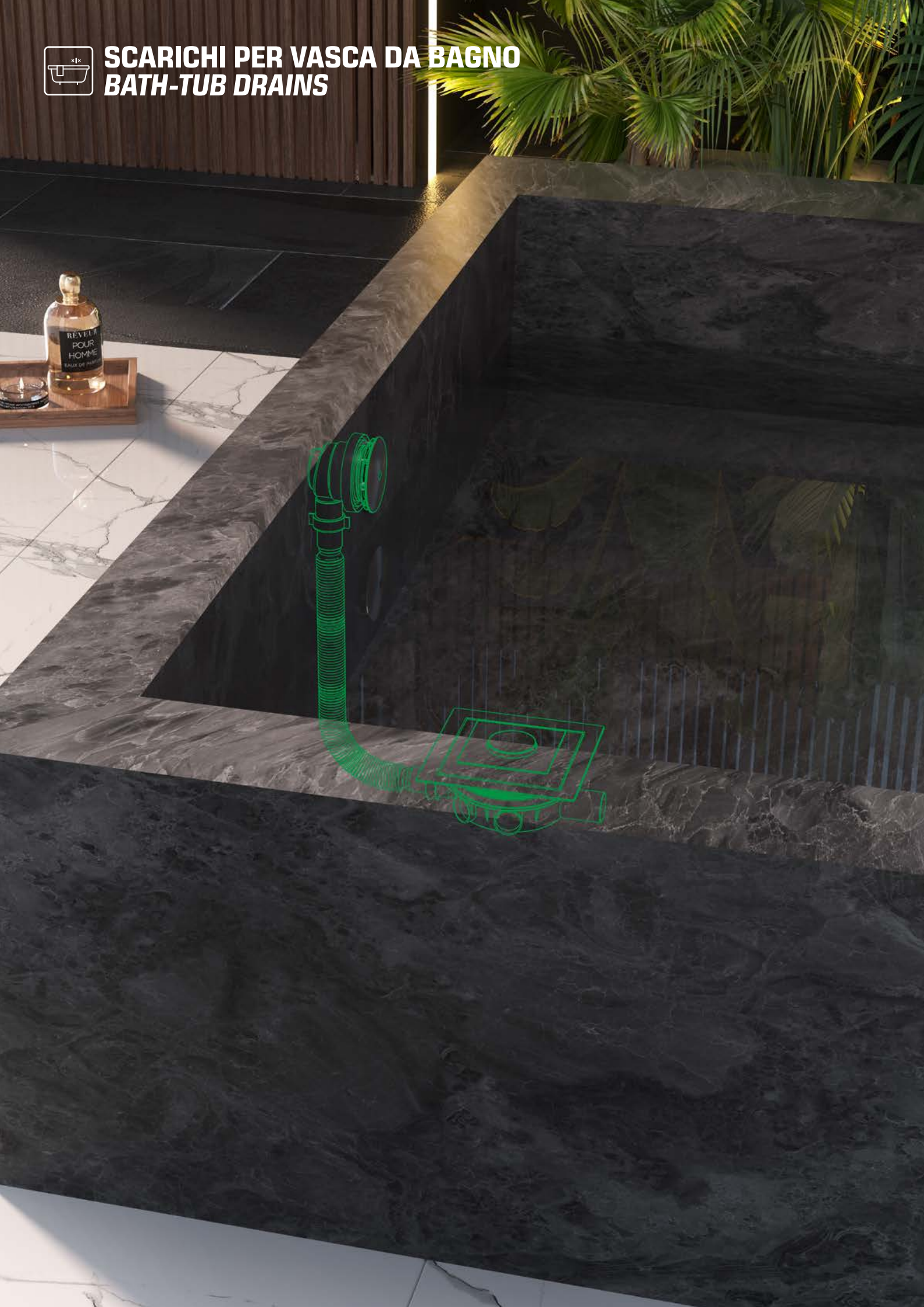
CODICE CODE	DESCRIZIONE DESCRIPTION	CONFEZIONE PACKAGE
IX5554	<b>NEW</b> 188 x 142 Inox Metallo / Metal	1  N/A
RS5694	<b>NEW</b> 188 x 142 ABS Bianco / White	1  N/A







# SCARICHI PER VASCA DA BAGNO BATH-TUB DRAINS



# SCARICHI PER VASCA DA BAGNO BATH-TUB DRAINS



## COLONNE PER VASCA DA BAGNO BATH TRAPS WITH OVERFLOW



EXTENSA

EXTREME

EXTENSINA

## PILETTTE SIFONATE PER SCARICO PAVIMENTO ODOUR TRAPS



ALTOMARE

## RICAMBI UNIVERSALI PER SCARICHI VASCA DA BAGNO UNIVERSAL SPARE PARTS FOR BATH-TUB DRAINS



RIBASSATO

SNODATO

ESSE

## RICAMBI UNIVERSALI PER SCARICHI VASCA DA BAGNO UNIVERSAL SPARE PARTS FOR BATH-TUB DRAINS



TAPPAGUASTI

TAPPI

MANOPOLE



4020AB50B7

4028AB50B7

4027WB50B7

**COLONNA VASCA CON SALTARELLO**  
POP-UP BATH TUB DRAIN

Sifone orientabile  
Adjustable outlet siphon



Female outlet  
Scarico femmina



Male outlet  
Scarico maschio

Maniglia in ABS  
Handle in ABS



Maniglia in Zamak  
Handle in Zamak



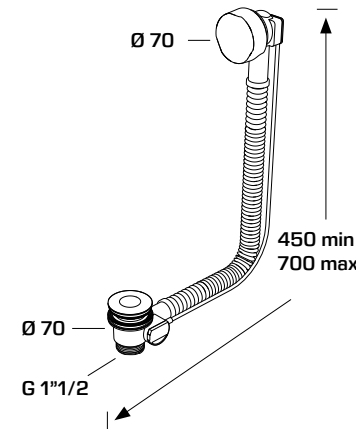
Troppopieno flessibile saldato  
Flexible welded overflow



**4020**

Troppopieno flessibile saldato  
Flexible welded overflow

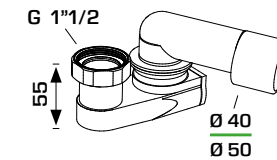
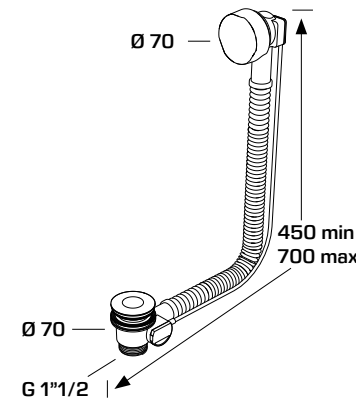
**FINITURA FINISH**  
Cromato  
Chromium plated



CODICE CODE	DESCRIZIONE DESCRIPTION	MATERIALE MATERIAL	CONFEZIONE PACKAGE
4020AB50B7	1"1/2 Maniglia e tappo in ABS Handle and plug in ABS	PP, ABS, Bianco PP, ABS, White	20 600
40200T50B7	1"1/2 Maniglia in Zamak, tappo in ottone Handle in Zamak, plug in brass	PP, Ottone, White PP, Brass, White	20 600

**4028**

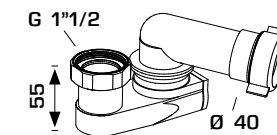
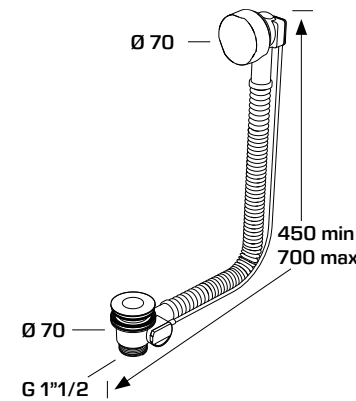
CODICE CODE	DESCRIZIONE DESCRIPTION	MATERIALE MATERIAL	CONFEZIONE PACKAGE
4028AB50B7	Ø 50 mm Maniglia e tappo in ABS Handle and plug in ABS	PP, ABS, Bianco PP, ABS, White	20 500
40280T50B7	Ø 50 mm Maniglia in Zamak, tappo in ottone Handle in Zamak, plug in brass	PP, Ottone, Bianco PP, Brass, White	20 340



Ghiera plastica con alette

**4027**

CODICE CODE	DESCRIZIONE DESCRIPTION	MATERIALE MATERIAL	CONFEZIONE PACKAGE
4027WB50B7	1"1/2 Maniglia e tappo in ABS Handle and plug in ABS	PP, ABS, Bianco PP, ABS, White	20 500
4027WZ50B7	1"1/2, Ø 43 Maniglia in Zamak, tappo D43 in ottone Handle in Zamak, D43 plug in brass	PP, Ottone, Bianco PP, Brass, White	20 600







40400T50B7

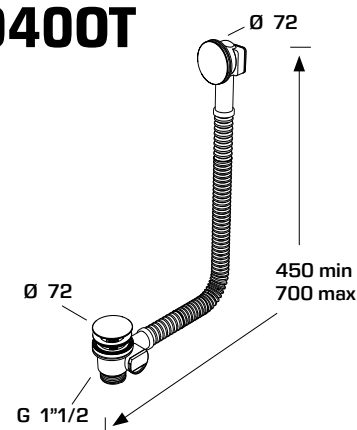


40480T50B7

**COLONNA VASCA CON MECCANISMO A SCATTO**  
BATH TUB COLUMN WITH LOCKABLE DRAIN

Copertura troppopieno e tappo in acciaio cromato, troppopieno flessibile saldato  
Overflow cover and plug in chrome-plated steel, flexible welded overflow

**40400T**



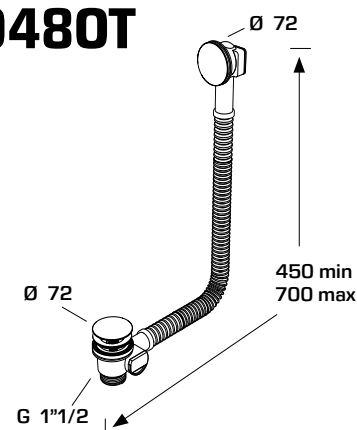
**MATERIALE**  
MATERIAL  
PP, Acciaio, Bianco  
PP, Steel, White

**FINITURA**  
FINISH  
Cromato  
Chromium plated

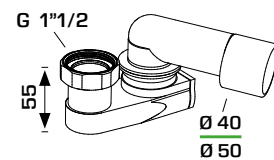


CODICE CODE	DIMENSIONI DIMENSIONS	CONFEZIONE PACKAGE
40400T50B7	1"1/2	20 600

**40480T**



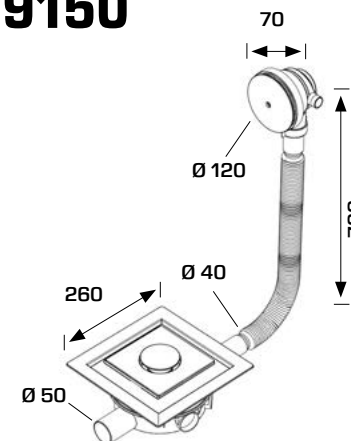
CODICE CODE	DIMENSIONI DIMENSIONS	CONFEZIONE PACKAGE
40480T50B7	Ø 50 mm	20 340



**SCARICO PER VASCHE IN MURATURA**  
DRAINAGE SYSTEM FOR MANSORY BATH-TUBS



**69150**



Griglia 15 x 15 cm con meccanismo di chiusura a scatto, predisposto per l'impermeabilizzazione sotto-mattonella e troppopieno cromato  
Including 15 x 15 cm lockable design grid, under-the-tile waterproofing flange and chrome-plated overflow

**MATERIALE**  
MATERIAL  
ABS, Inox,  
ABS, Inox,

**FINITURA**  
FINISH  
Cromato  
Chromium plated



CODICE CODE	DIMENSIONI DIMENSIONS	CONFEZIONE PACKAGE
69150CK15S7	Ø 50 mm	1 44





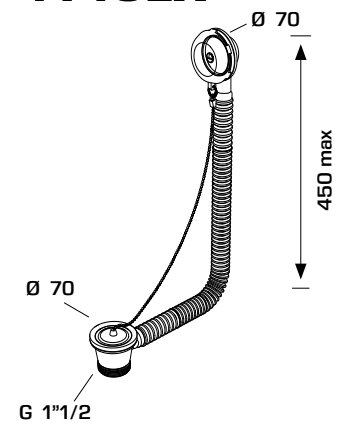
4140EX64B0



4149EX64B0

COLONNA VASCA TRADIZIONALE CON TAPPO A CATENELLA  
BATH TUB DRAIN WITH TRADITIONAL PLUG WITH CHAIN

## 4140EX



### MATERIALE

MATERIAL  
PP, INOX, Bianco  
PP, INOX, White

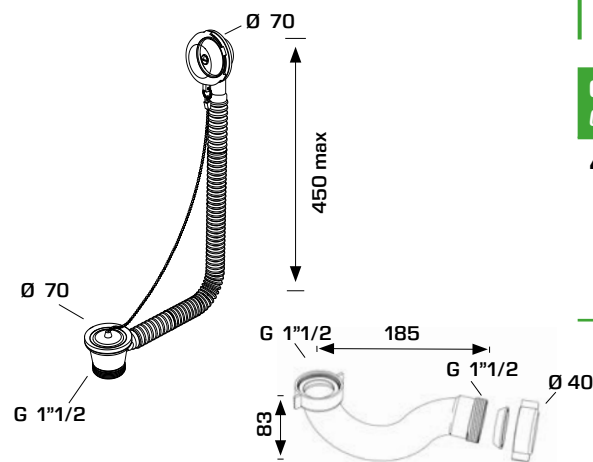
### FINITURA

FINISH  
Metallo  
Metal



CODICE CODE	DIMENSIONI DIMENSIONS	CONFEZIONE PACKAGE
4140EX64B0	1"1/2 Tappo ø 45,5 mm, lunghezza catena 45 cm Plug ø 45,5 mm, chain length 45 cm	20 800

## 4149EX



Sifone con uscita filettata  
Odour trap with threaded outlet

CODICE CODE	DIMENSIONI DIMENSIONS	CONFEZIONE PACKAGE
4149EX64B0	ø 40 mm Tappo ø 45,5 mm, lunghezza catena 45 cm Plug ø 45,5 mm, chain length 45 cm	20 960



4500PP64B2

SIFONE ORIENTABILE PER COLONNE VASCA  
ADJUSTABLE TRAP FOR BATH COLUMNS

Ghiera filettata da 1"1/2  
1"1/2 threaded nut

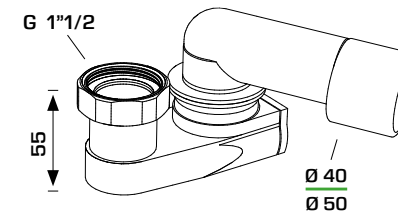
## 4500

### SPECIFICHE TECNICHE

TECHNICAL SPECIFICATIONS  
Scarico a innestare  
Plug-in outlet

### CONFEZIONE

PACKAGE  
20 800



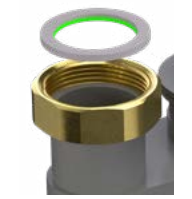
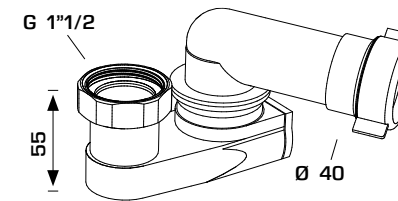
## 4510

### SPECIFICHE TECNICHE

TECHNICAL SPECIFICATIONS  
Connessione di scarico femmina  
Female outlet

### CONFEZIONE

PACKAGE  
20 960



Ghiera in ottone  
Brass threaded nut



Ghiera in plastica  
Plastic threaded nut

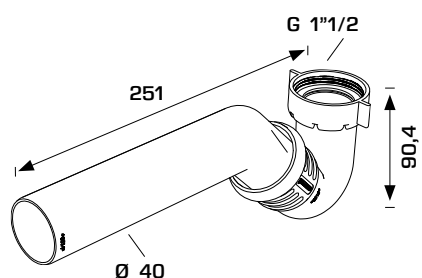
CODICE CODE	DIMENSIONI DIMENSIONS	MATERIALE MATERIAL
45000T64B2	1"1/2 x ø 40/50 mm Ghiera filettata in ottone Brass threaded nut	PP, Ottone, Grigio, Grezzo PP, Brass, Grey, Raw
4500PP64B2	1"1/2 x ø 40/50 mm Ghiera filettata in plastica Plastic threaded nut	PP, Grigio, Bianco PP, Grey, White

CODICE CODE	DIMENSIONI DIMENSIONS	MATERIALE MATERIAL
45100T64B2	1"1/2 x ø 40 mm Ghiera filettata in ottone Brass threaded nut	PP, Ottone, Grigio, Grezzo PP, Brass, Grey, Raw
4510PP64B2	1"1/2 x ø 40 mm Ghiera filettata in plastica Plastic threaded nut	PP, Grigio, Bianco PP, Grey, White



SCARICO AD INNESTARE, O-RING IN SILICONE  
PLUG-IN OUTLET, SILICON O-RING

## 4300PP



**MATERIALE MATERIAL**  
PP, Silicone  
PP, Silicon

**FINITURA FINISH**  
Bianco, Verde  
White, Green



CODICE CODE	DIMENSIONI DIMENSIONS	CONFEZIONE PACKAGE
4300PP40B0	1"1/2 x ø 40 mm	20 N/A
4300PP50B0	1"1/2 x ø 40/50 mm	20 N/A

# ESSE

SIFONI PER VASCA DA BAGNO  
BATH-TUB TRAPS

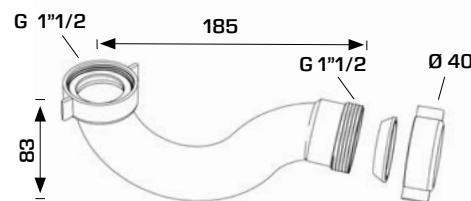


SIFONE AUTOPULENTE  
SELF-CLEANING TRAP

Guarnizioni BI-POWER, pezzo unico senza saldature  
BI-POWER washers, one piece only without welds



## 4110PP



**MATERIALE MATERIAL**  
PP  
PP

**FINITURA FINISH**  
Bianco  
White



CODICE CODE	DIMENSIONI DIMENSIONS	CONFEZIONE PACKAGE
4110PP64B0	1"1/2 x ø 40 mm	20 800

## 4991CT



**MATERIALE MATERIAL**  
TPE  
TPE

**FINITURA FINISH**  
Nero  
Black



CODICE CODE	DIMENSIONI DIMENSIONS	CONFEZIONE PACKAGE
4991CT45B9	ø 45,5 mm Tappo a catena Plug with chain	1 N/A

## TP1741



**MATERIALE MATERIAL**  
ABS, Ottone  
ABS, Brass

**FINITURA FINISH**  
Cromato  
Chromium plated



CODICE CODE	DIMENSIONI DIMENSIONS	CONFEZIONE PACKAGE
TP1741	Tappo vasca, per "EXTENSA" Bath-tub plug, for "EXTENSA"	1 N/A

## TC0392



**MATERIALE MATERIAL**  
Ottone  
Brass

**FINITURA FINISH**  
Cromato  
Chromium plated



CODICE CODE	DIMENSIONI DIMENSIONS	CONFEZIONE PACKAGE
TC0392	Tappo vasca, per scarichi tradizionali Bath-tub plug, traditional drains	1 N/A

DISPOSITIVO PER LA RIPARAZIONE DI SCARICHI VASCA DIFETTOSI  
DEVICE TO REPAIR BROKEN BATH-TUB DRAINS

Tappo in ottone cromato ø 74 mm  
Chrome-plated brass plug ø 74 mm

## 08470T



**MATERIALE**  
**MATERIAL**  
POM, Inox  
POM, Inox

**FINITURA**  
**FINISH**  
Cromato  
Chromium plated



CODICE CODE	DIMENSIONI DIMENSIONS	CONFEZIONE PACKAGE
08470T74S7	ø 8/9 mm	1 N/A

# MANOPOLE

POMELLO VASCA  
BATH-TUB HANDLE

## GH6434



**MATERIALE**  
**MATERIAL**  
ABS  
ABS

**FINITURA**  
**FINISH**  
Cromato  
Chromium plated



CODICE CODE	DIMENSIONI DIMENSIONS	CONFEZIONE PACKAGE
GH6434	Per "EXTENSA" For "EXTENSA"	1 N/A

## GH6327



**MATERIALE**  
**MATERIAL**  
ZAMAK  
ZAMAK

**FINITURA**  
**FINISH**  
Cromato  
Chromium plated



CODICE CODE	DIMENSIONI DIMENSIONS	CONFEZIONE PACKAGE
GH6327	Per "EXTENSA" For "EXTENSA"	1 N/A

Large grid area for notes.





# SCARICHI E PILETTE PER PIATTO DOCCIA SHOWER-TRAY TRAPS



# SCARICHI E PILETTE PER PIATTO DOCCIA SHOWER-TRAY TRAPS



## PILETTE SIFONATE PER PIATTI DOCCIA FORO Ø 90 MM Ø 90 MM SHOWER TRAPS



MICRO-ECO



MICRO-LUX



MICRO-PLUS



MICRO-SMALL



MARSEILLAISE



SAVOISIENNE



DOCCIONE



TRIGONO

## PILETTE SIFONATE PER PIATTI DOCCIA FORO Ø 60 MM Ø 60 MM SHOWER TRAPS



SPLASH



RIBASSATO

## PILETTE NON SIFONATE PER DOCCIA CENTRE-PIN SHOWER WASTES



SIMPLEX

## RICAMBI PER PILETTE DOCCIA SHOWER TRAPS SPARE PARTS



PROLUNGHE



NRV



GUARNIZIONI



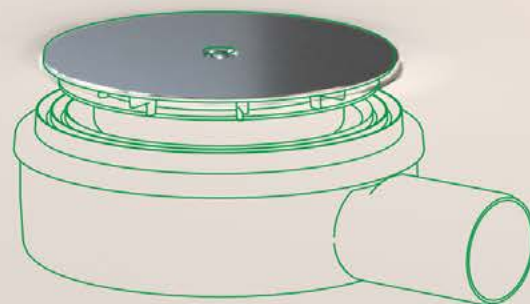
COPERCHI



CORPI SIFONATI



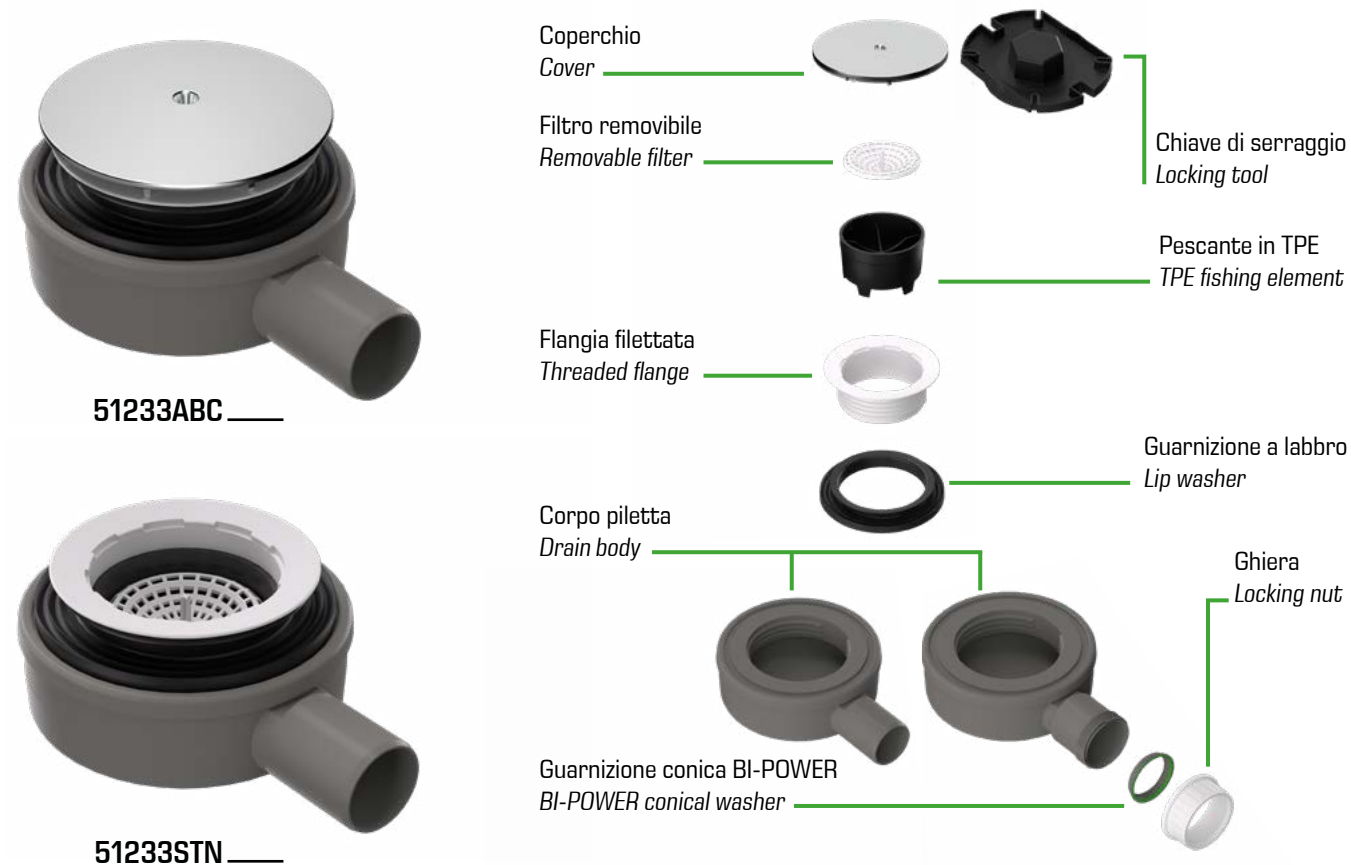
ACCESSORI





## PILETTE SIFONATE PER PIATTI DOCCIA SOTTILI SHALLOW SHOWER TRAYS TRAPS

Flangia in POM avvitabile. Sifone umido  
Threaded POM flange. Wet siphoning

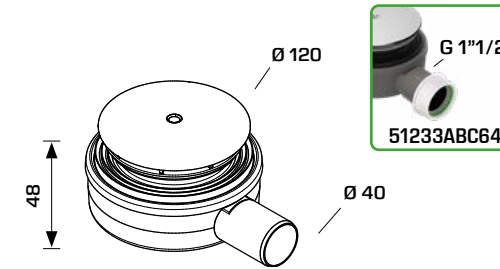


51233ABC

51233STN

## 51233ABC

Coperchio ABS cromato  
Cover in chrome-plated ABS



**MATERIALE**  
**MATERIAL**  
ABS, PP  
ABS, PP

**FINITURA**  
**FINISH**  
Cromato, Grigio  
Chromium plated, Grey

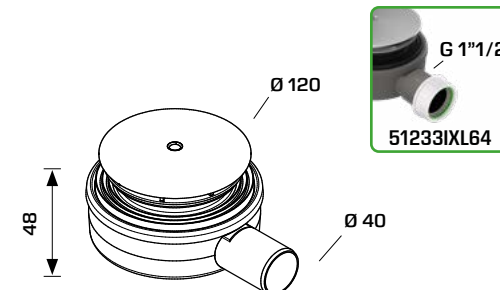


CODICE CODE	DIMENSIONI DIMENSIONS	CONFEZIONE PACKAGE
51233ABC40B2N <b>NEW</b>	Ø 40 mm	25 625

51233ABC64B2N <b>NEW</b>	1"1/2	25 625
--------------------------	-------	--------

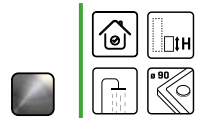
## 51233IXL

Coperchio ABS rivestito in acciaio  
ABS cap covered in stainless steel



**MATERIALE**  
**MATERIAL**  
ABS, PP  
ABS, PP

**FINITURA**  
**FINISH**  
Lucido, Grigio  
Polished, Grey

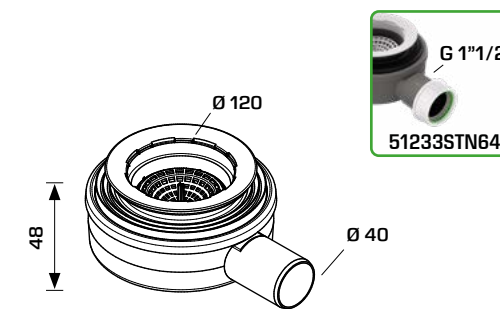


CODICE CODE	DIMENSIONI DIMENSIONS	CONFEZIONE PACKAGE
51233IXL40B2N <b>NEW</b>	Ø 40 mm	25 625

51233IXL64B2N <b>NEW</b>	1"1/2	25 625
--------------------------	-------	--------

## 51233STN

Senza coperchio  
Without cover



**MATERIALE**  
**MATERIAL**  
ABS, PP  
ABS, PP

**FINITURA**  
**FINISH**  
Grigio  
Grey



CODICE CODE	DIMENSIONI DIMENSIONS	CONFEZIONE PACKAGE
51233STN40B2N <b>NEW</b>	Ø 40 mm	25 625

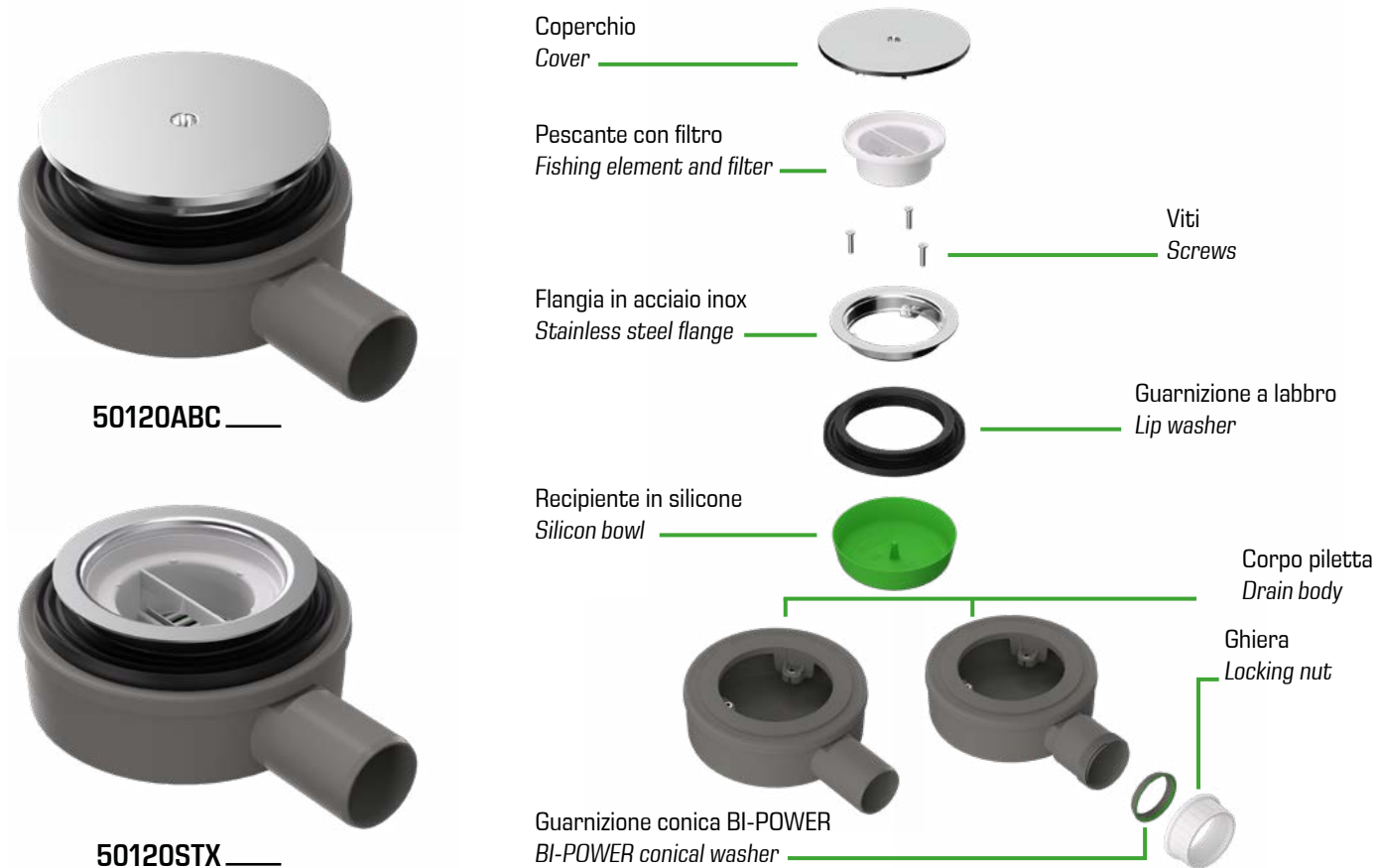
51233STN64B2N <b>NEW</b>	1"1/2	25 625
--------------------------	-------	--------





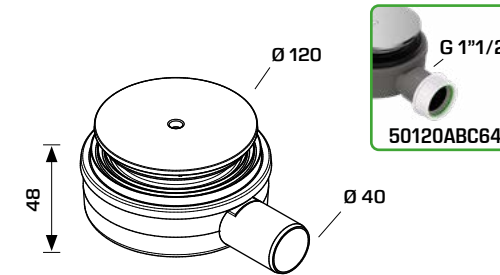
## PILETTE SIFONATE PER PIATTI DOCCIA SOTTILI SHALLOW SHOWER TRAYS TRAPS

Flangia avvitabile in acciaio inox. Sifone umido  
Lockable stainless steel flange. Wet siphoning



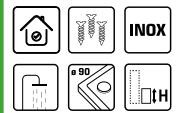
## 50120ABC

Coperchio ABS cromato  
Cover in chrome-plated ABS



**MATERIALE**  
**MATERIAL**  
ABS, PP  
ABS, PP

**FINITURA**  
**FINISH**  
Cromato, Grigio  
Chromium plated, Grey

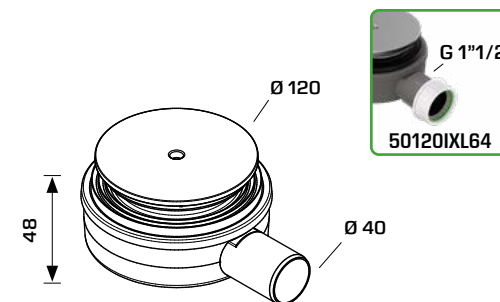


CODICE CODE	DIMENSIONI DIMENSIONS	CONFEZIONE PACKAGE
50120ABC40B2S <b>NEW</b>	Ø 40 mm	25 625

50120ABC64B2S <b>NEW</b>	1"1/2	25 625
--------------------------	-------	--------

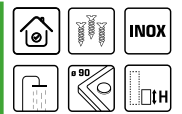
## 50120IXL

Coperchio ABS rivestito in acciaio  
ABS cap covered in stainless steel



**MATERIALE**  
**MATERIAL**  
ABS, PP, INOX  
ABS, PP, INOX

**FINITURA**  
**FINISH**  
Lucido, Grigio  
Polished, Grey

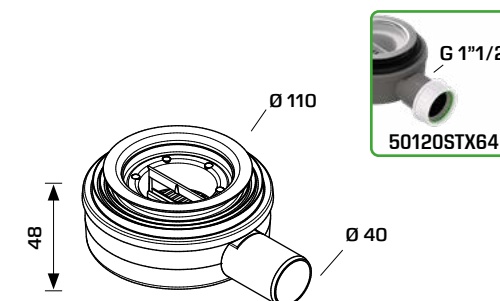


CODICE CODE	DIMENSIONI DIMENSIONS	CONFEZIONE PACKAGE
50120IXL40B2S <b>NEW</b>	Ø 40 mm	25 625

50120IXL64B2S <b>NEW</b>	1"1/2	25 625
--------------------------	-------	--------

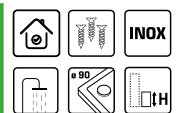
## 50120STX

Senza coperchio  
Without cover



**MATERIALE**  
**MATERIAL**  
ABS, PP  
ABS, PP

**FINITURA**  
**FINISH**  
Grigio  
Grey



CODICE CODE	DIMENSIONI DIMENSIONS	CONFEZIONE PACKAGE
50120STX40B2S <b>NEW</b>	Ø 40 mm	25 625

50120STX64B2S <b>NEW</b>	1"1/2	25 625
--------------------------	-------	--------

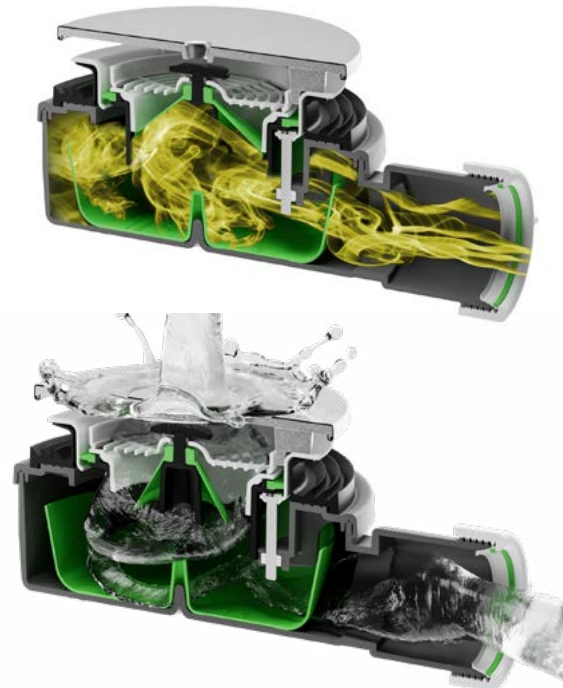


VALVOLA DI NON RITORNO IN SILICONE  
SILICON NON-RETURN VALVE



La membrana in silicone garantisce un flusso d'acqua elevato e il blocco totale degli odori di ritorno dagli scarichi

The silicon membrane allows a high flow rate and a total seal to prevent the return of bad smell from the drain



## PILETTE SIFONATE PER PIATTI DOCCIA SOTTILI SHALLOW SHOWER TRAYS TRAPS

Flangia avvitabile in acciaio inox. Valvola di non ritorno in silicone.  
Lockable stainless steel flange. Non-return valve in silicone.



50120ABC

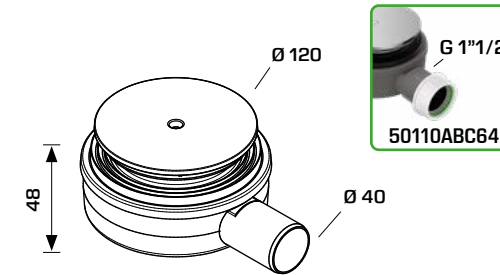


50110STX



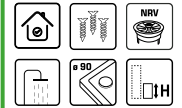
## 50110ABC

Coperchio ABS cromato  
Cover in chrome-plated ABS



**MATERIALE**  
**MATERIAL**  
ABS, PP  
ABS, PP

**FINITURA**  
**FINISH**  
Cromato, Grigio  
Chromium plated, Grey

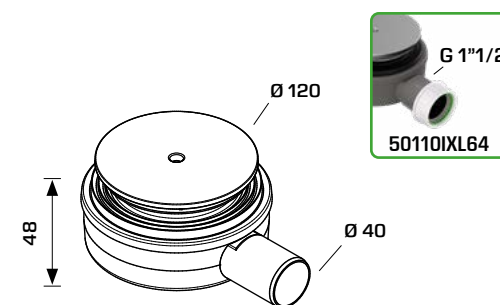


CODICE CODE	DIMENSIONI DIMENSIONS	CONFEZIONE PACKAGE
50110ABC40S2L <b>NEW</b>	Ø 40 mm	20 340

50110ABC64S2L <b>NEW</b>	1"1/2	20 340
--------------------------	-------	--------

## 50110IXL

Coperchio ABS rivestito in acciaio  
ABS cap covered in stainless steel



**MATERIALE**  
**MATERIAL**  
ABS, PP  
ABS, PP

**FINITURA**  
**FINISH**  
Lucido, Grigio  
Polished, Grey

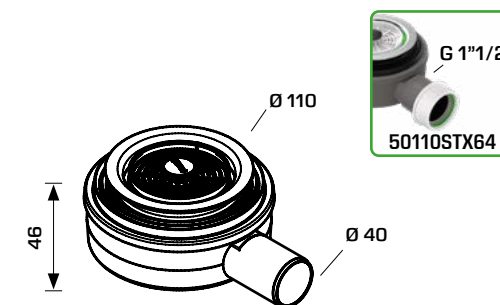


CODICE CODE	DIMENSIONI DIMENSIONS	CONFEZIONE PACKAGE
50110IXL40S2L <b>NEW</b>	Ø 40 mm	20 340

50110IXL64S2L <b>NEW</b>	1"1/2	20 340
--------------------------	-------	--------

## 50110STX

Senza coperchio  
Without cover



**MATERIALE**  
**MATERIAL**  
ABS, PP  
ABS, PP

**FINITURA**  
**FINISH**  
Grigio  
Grey



CODICE CODE	DIMENSIONI DIMENSIONS	CONFEZIONE PACKAGE
50110STX40S2L <b>NEW</b>	Ø 40 mm	20 340

50110STX64S2L <b>NEW</b>	1"1/2	20 340
--------------------------	-------	--------



PILETTE SIFONATE PER PIATTI DOCCIA SOTTILI  
SHALLOW SHOWER TRAYS TRAPS



513550TC

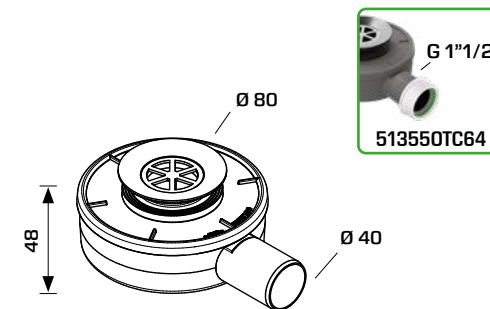


51356ABC



## 513550TC

Flangia waste ø 80 mm in ottone. Sifone umido.  
Flanged waste ø 80 mm in brass. Wet siphoning.



### MATERIALE

MATERIAL  
PP, Ottone  
PP, Brass

### FINITURA

FINISH  
Cromato, Grigio  
Chromium plated, Grey



### CODICE

CODE

### DIMENSIONI

DIMENSIONS

### CONFEZIONE

PACKAGE

513550TC40B2N

NEW

ø 40 mm

25 625

513550TC64B2N

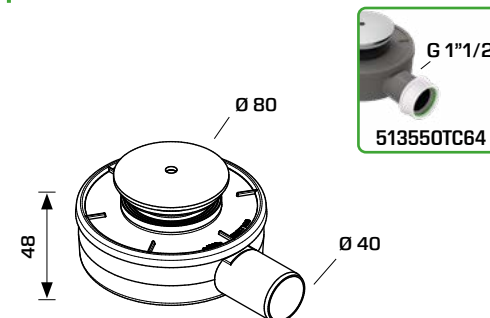
NEW

1"1/2

25 625

## 51356ABC

Flangia waste ø 80 mm in POM. Sifone umido.  
Flanged waste ø 80 mm in POM. Wet siphoning.



### MATERIALE

MATERIAL  
ABS, PP  
ABS, PP

### FINITURA

FINISH  
Cromato, Grigio  
Chromium plated, Grey



### CODICE

CODE

### DIMENSIONI

DIMENSIONS

### CONFEZIONE

PACKAGE

51356ABC40B2N

NEW

ø 40 mm

Coperchio cromato  
Chrome-plated cover

25 625

51356ABC64B2N

NEW

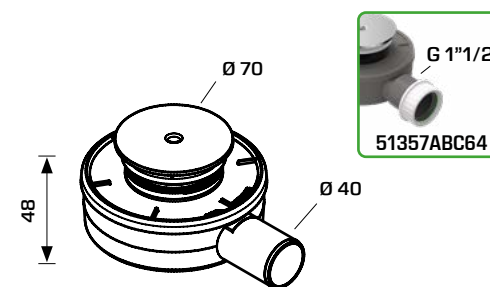
1"1/2

Coperchio cromato  
Chrome-plated cover

25 625

## 51357ABC

Flangia waste ø 70 mm in POM. Sifone umido.  
Flanged waste ø 70 mm in POM. Wet siphoning.



### MATERIALE

MATERIAL  
ABS, PP  
ABS, PP

### FINITURA

FINISH  
Cromato, Grigio  
Chromium plated, Grey



### CODICE

CODE

### DIMENSIONI

DIMENSIONS

### CONFEZIONE

PACKAGE

51357ABC40B2N

NEW

ø 40 mm

Coperchio cromato  
Chrome-plated cover

25 625

51357ABC64B2N

NEW

1"1/2

Coperchio cromato  
Chrome-plated cover

25 625





## PILETTE SIFONATE PER PIATTI DOCCIA SOTTILI SHALLOW SHOWER TRAPS

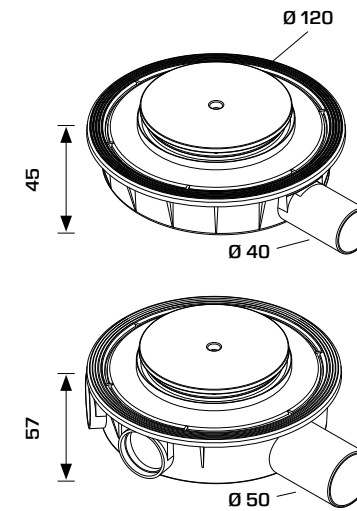
Valvola di non ritorno in silicone. Flangia avvitabile in acciaio inox  
Silicon non-return-valve. Lockable stainless steel flange



La membrana in silicone garantisce un flusso d'acqua elevato e il blocco totale degli odori di ritorno dagli scarichi  
The silicon membrane allows a high flow rate and a total seal to prevent the return of bad smell from the drain

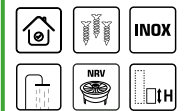


## 51100CR



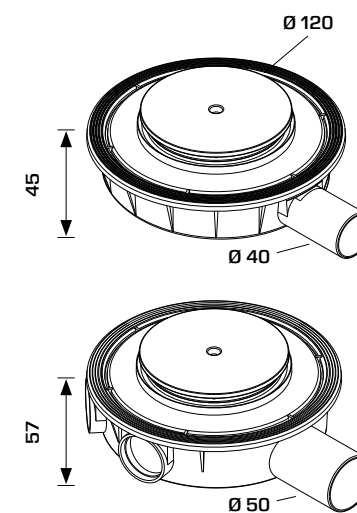
**MATERIALE MATERIAL**  
ABS, INOX, PP  
ABS, INOX, PP

**FINITURA FINISH**  
Cromato, Nero  
Chromium plated, Black



CODICE CODE	DIMENSIONI DIMENSIONS	CONFEZIONE PACKAGE
5100CR40S9	Coperchio ABS cromato ø 120 mm, D. 40 mm Cover in chrome-plated ABS ø 120 mm, D. 40 mm	20 340
5100CR50S9	Coperchio ABS cromato ø 120 mm, D. 50 mm Cover in chrome-plated ABS ø 120 mm, D. 50 mm	10 200

## 51100IX



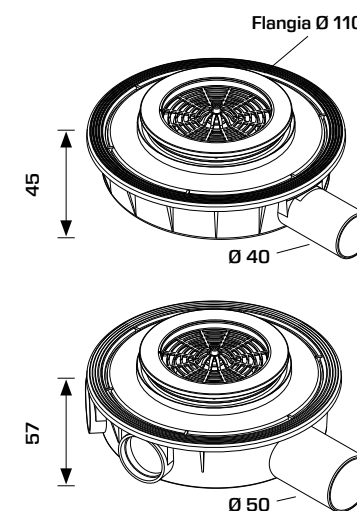
**MATERIALE MATERIAL**  
ABS, INOX, PP  
ABS, INOX, PP

**FINITURA FINISH**  
Lucido, Nero  
Polished, Black



CODICE CODE	DIMENSIONI DIMENSIONS	CONFEZIONE PACKAGE
5100IX40S9	Coperchio ABS rivestito inox ø 120 mm, D. 40 mm ABS cap covered in stainless steel ø 120 mm, D. 40 mm	20 340
5100IX50S9	Coperchio ABS rivestito inox ø 120 mm, D. 50 mm ABS cap covered in stainless steel ø 120 mm, D. 50 mm	10 200

## 51100ST



**MATERIALE MATERIAL**  
ABS, INOX, PP  
ABS, INOX, PP

**FINITURA FINISH**  
Nero  
Black



CODICE CODE	DIMENSIONI DIMENSIONS	CONFEZIONE PACKAGE
5100ST40S9	Senza coperchio, D. 40 mm Without cover, D. 40 mm	20 340
5100ST50S9	Senza coperchio, D. 50 mm Without cover, D. 50 mm	10 200





## PILETTE SIFONATE PER PIATTI DOCCIA SOTTILI SHALLOW SHOWER TRAPS

Valvola di non ritorno in silicone, flangia filettata  
Non-return-valve in silicone, threaded flange

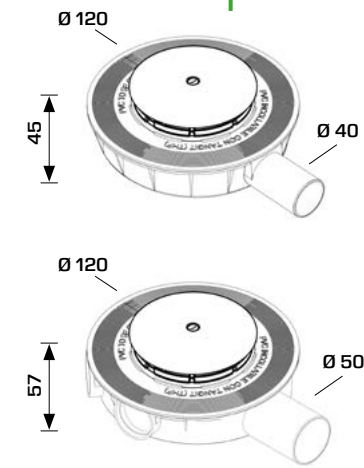


5230



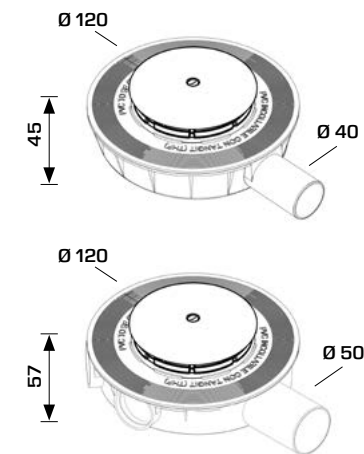
## 5230CR

Coperchio ABS cromato  
Ø 120 mm  
Cover in chrome-plated  
ABS Ø 120 mm



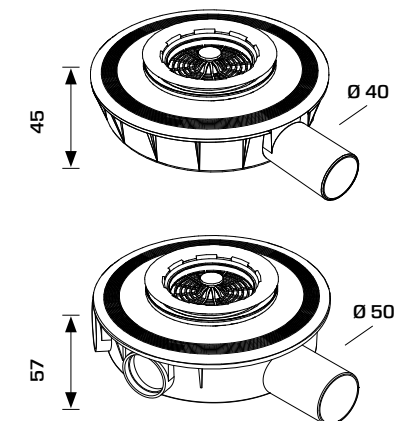
## 5230IX

Coperchio rivestito in  
acciaio inox Ø 120 mm  
ABS cap covered in  
stainless steel Ø 120 mm



## 5230ST

Senza coperchio  
Without cover



**MATERIALE**  
**MATERIAL**  
PP, ABS  
PP, ABS

**FINITURA**  
**FINISH**  
Cromato, Nero  
Chromium plated, Black



CODICE CODE	DIMENSIONI DIMENSIONS	CONFEZIONE PACKAGE
5230CR40S7	Ø 120 mm , Ø 40 mm, 45 mm	20  340
5230CR50S7	Ø 120 mm , Ø 50 mm, 57 mm	10  200

**MATERIALE**  
**MATERIAL**  
PP, ABS, INOX  
PP, ABS, INOX

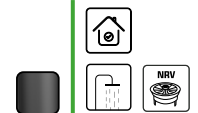
**FINITURA**  
**FINISH**  
Lucido, Nero  
Polished, Black



CODICE CODE	DIMENSIONI DIMENSIONS	CONFEZIONE PACKAGE
5230IX40S7	Ø 120 mm , Ø 40 mm, 45 mm	20  340
5230IX50S7	Ø 120 mm , Ø 50 mm, 57 mm	10  200

**MATERIALE**  
**MATERIAL**  
PP, ABS  
PP, ABS

**FINITURA**  
**FINISH**  
Nero  
Black



CODICE CODE	DIMENSIONI DIMENSIONS	CONFEZIONE PACKAGE
5230ST40S7	Ø 40 mm, 45 mm	20  340
5230ST50S7	Ø 50 mm, 57 mm	20  340



## SIFONI TRADIZIONALI PER PIATTI DOCCIA TRADITIONAL SHOWER TRAY SIPHONS

Flangia avvitabile  
Threaded flange



5280AB

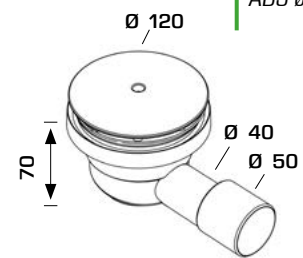


5290AB



## 5280AB

Coperchio in ABS cromato ø 120 mm  
Cover in chrome-plated ABS ø 120 mm



5290AB12B7

**MATERIALE MATERIAL**  
PP, ABS  
PP, ABS

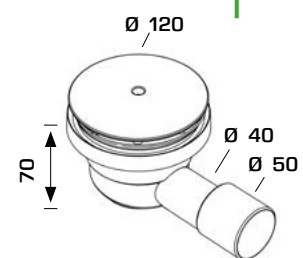
**FINITURA FINISH**  
Cromato  
Chromium plated



CODICE CODE	DIMENSIONI DIMENSIONS	CONFEZIONE PACKAGE
5280AB12B7	ø 40 - 50 mm Sifone umido / Wet siphon	25 625
5290AB12B7	1"1/2 Sifone umido / Wet siphon	25 625

## 5280IX

Coperchio in ABS rivestito in acciaio inox ø 120 mm  
Cover in ABS covered with stainless steel ø 120 mm



5290IX12B7

**MATERIALE MATERIAL**  
PP, INOX  
PP, INOX

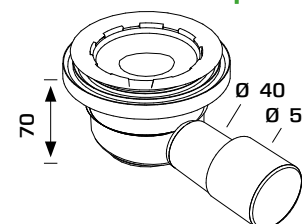
**FINITURA FINISH**  
Lucido  
Polished



CODICE CODE	DIMENSIONI DIMENSIONS	CONFEZIONE PACKAGE
5280IX12B7	ø 40 - 50 mm Sifone umido / Wet siphon	25 625
5290IX12B7	1"1/2 Sifone umido / Wet siphon	25 625

## 5280ST

Senza coperchio  
Without cover



5290ST12B7

**MATERIALE MATERIAL**  
PP  
PP

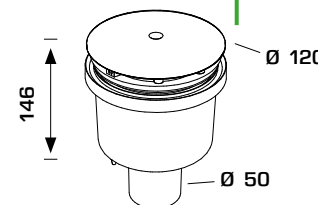
**FINITURA FINISH**  
Bianco opaco  
Matt white



CODICE CODE	DIMENSIONI DIMENSIONS	CONFEZIONE PACKAGE
5280ST12B7	ø 40 - 50 mm Sifone umido / Wet siphon	25 625
5290ST12B7	1"1/2 Sifone umido / Wet siphon	25 625

## 5270AB

Coperchio in ABS cromato ø 120 mm  
Cover in chrome-plated ABS ø 120 mm



**MATERIALE MATERIAL**  
ABS, INOX  
ABS, INOX

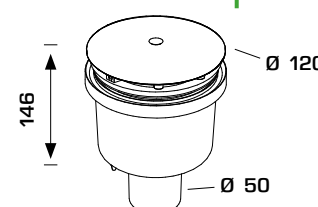
**FINITURA FINISH**  
Cromato  
Chromium plated



CODICE CODE	DIMENSIONI DIMENSIONS	CONFEZIONE PACKAGE
5270AB12B7	ø 50 mm Sifone secco / Dry siphon	25 625

## 5270IX

Coperchio in ABS rivestito in acciaio inox ø 120 mm  
Cover in ABS covered with stainless steel ø 120 mm



**MATERIALE MATERIAL**  
ABS, INOX  
ABS, INOX

**FINITURA FINISH**  
Lucido  
Polished



CODICE CODE	DIMENSIONI DIMENSIONS	CONFEZIONE PACKAGE
5270IX12B7	ø 50 mm Sifone secco / Dry siphon	25 625





SIFONI TRADIZIONALI PER PIATTI DOCCIA  
TRADITIONAL SHOWER TRAY SIPHONS



5050PA50



5050PA64



5050PA



5050PX



Scarico liscio  
Outlet



Scarico filettato  
Threaded outlet



Coperchio in ABS  
cromato  
ABS chrome-plated  
cover

Coperchio in ABS  
rivestito in acciaio inox  
ABS cover with  
stainless steel

Pescante  
Fishing element

Flangia in acciaio inox  
Stainless steel flange

Flangia filettata  
Threaded flange

Corpo pilettta  
Drain body

Guarnizione conica BI-POWER  
BI-POWER conical washer  
Ghiera  
Locking nut

## 5050PA

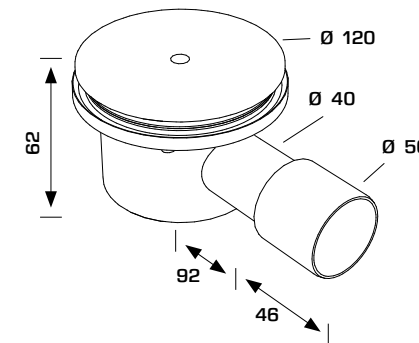
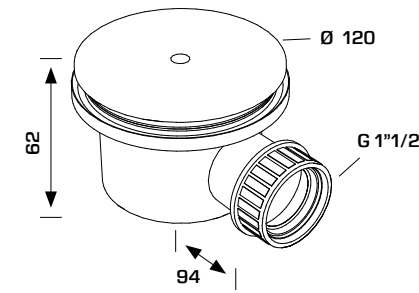
Flangia avvitabile in acciaio inox. Coperchio in ABS cromato.  
Lockable stainless steel flange. ABS chrome-plated cover.

### MATERIALE MATERIAL

PP, INOX, ABS  
PP, INOX, ABS

### FINITURA FINISH

Bianco, Cromato  
White, Chromium plated



### CODICE CODE

5050PA64B7

### DIMENSIONI DIMENSIONS

1"1/2  
Scarico filettato  
Threaded outlet

### CONFEZIONE PACKAGE

25 750

### CODICE CODE

5050PA50B7

### DIMENSIONI DIMENSIONS

Ø 40 - 50 mm  
Scarico liscio  
Outlet

### CONFEZIONE PACKAGE

25 625

## 5050PX

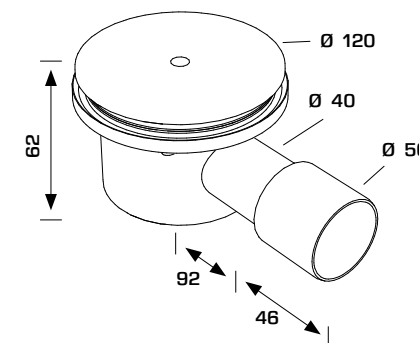
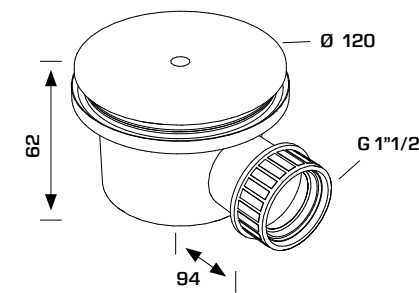
Flangia avvitabile in acciaio inox. Coperchio in ABS rivestito in acciaio inox.  
Lockable stainless steel flange. ABS cover with stainless steel top.

### MATERIALE MATERIAL

PP, INOX  
PP, INOX

### FINITURA FINISH

Bianco, Lucido  
White, Polished



### CODICE CODE

5050PX64B7

### DIMENSIONI DIMENSIONS

1"1/2  
Scarico filettato  
Threaded outlet

### CONFEZIONE PACKAGE

25 750

### CODICE CODE

5050PX50B7

### DIMENSIONI DIMENSIONS

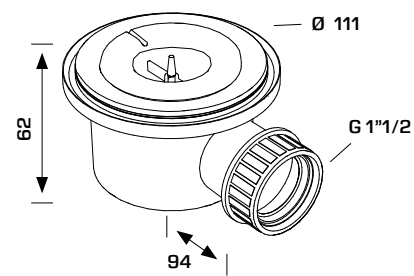
Ø 40 - 50 mm  
Scarico liscio  
Outlet

### CONFEZIONE PACKAGE

25 625



## 5050ST



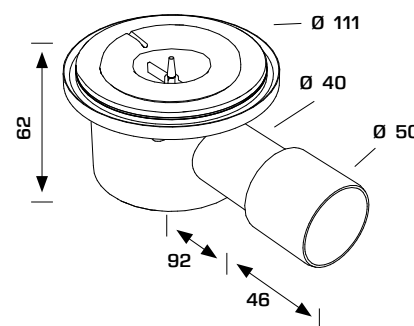
Flangia avvitabile in acciaio inox. Senza coperchio.  
Lockable stainless steel flange. Without cover

**MATERIALE**  
MATERIAL  
PP, INOX  
PP, INOX

**FINITURA**  
FINISH  
Bianco, Lucido  
White, Polished

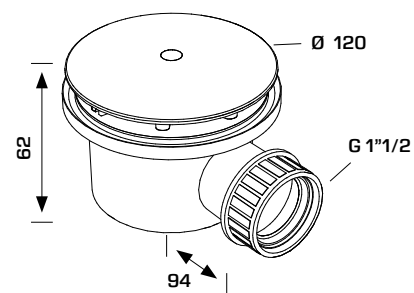


CODICE CODE	DIMENSIONI DIMENSIONS	CONFEZIONE PACKAGE
5050ST64B0	1"1/2 Scarico filettato Threaded outlet	25 750



CODICE CODE	DIMENSIONI DIMENSIONS	CONFEZIONE PACKAGE
5050ST50B0	Ø 40 - 50 mm Scarico liscio Outlet	25 750

## 5013AB



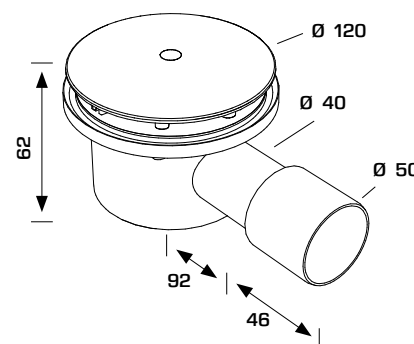
Flangia in plastica avvitabile (svasata o piana). Coperchio in ABS cromato  
Lockable plastic flange (flat or angled). Chrome-plated ABS cover

**MATERIALE**  
MATERIAL  
PP, ABS  
PP, ABS

**FINITURA**  
FINISH  
Bianco, Cromato  
White, Chromium plated

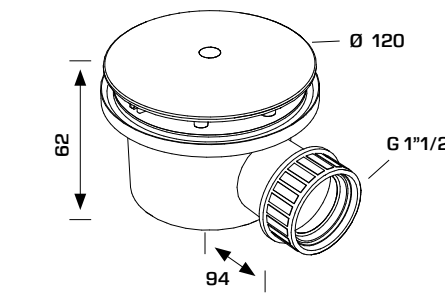


CODICE CODE	DIMENSIONI DIMENSIONS	CONFEZIONE PACKAGE
5013AB64B7	1"1/2 Scarico filettato Threaded outlet	25 750



CODICE CODE	DIMENSIONI DIMENSIONS	CONFEZIONE PACKAGE
5013AB50B7	Ø 40 - 50 mm Scarico liscio Outlet	25 625

## 5013IX



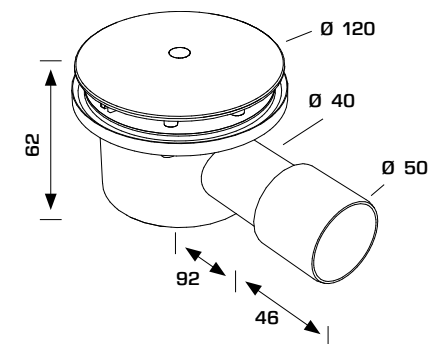
Flangia in plastica avvitabile (svasata o piana). Coperchio in ABS rivestito in acciaio inox  
Lockable plastic flange (flat or angled). ABS cover with stainless steel top.

**MATERIALE**  
MATERIAL  
PP, INOX  
PP, INOX

**FINITURA**  
FINISH  
Bianco, Lucido  
White, Polished

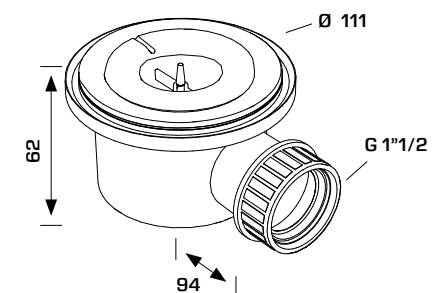


CODICE CODE	DIMENSIONI DIMENSIONS	CONFEZIONE PACKAGE
5013IX64B7	1"1/2 Scarico filettato Threaded outlet	25 750



CODICE CODE	DIMENSIONI DIMENSIONS	CONFEZIONE PACKAGE
5013IX50B7	Ø 40 - 50 mm Scarico liscio Outlet	25 750

## 5024ST



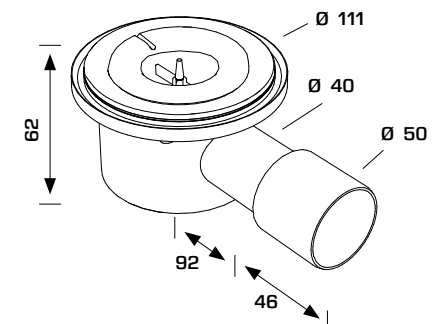
Flangia in plastica avvitabile (svasata o piana). Senza coperchio.  
Lockable plastic flange (flat or angled). Without cover.

**MATERIALE**  
MATERIAL  
PP  
PP

**FINITURA**  
FINISH  
Bianco  
White



CODICE CODE	DIMENSIONI DIMENSIONS	CONFEZIONE PACKAGE
5024ST64B0	1"1/2 Scarico filettato Threaded outlet	25 750



CODICE CODE	DIMENSIONI DIMENSIONS	CONFEZIONE PACKAGE
5024ST50B0	Ø 40 - 50 mm Scarico liscio Outlet	25 750



**POZZETTO SIFOIDE PER DOCCIA**  
**FLANGED ODOUR TRAP FOR SHOWER**

Flangia piletta Ø 80 mm  
Flanged waste Ø 80 mm



5480CR



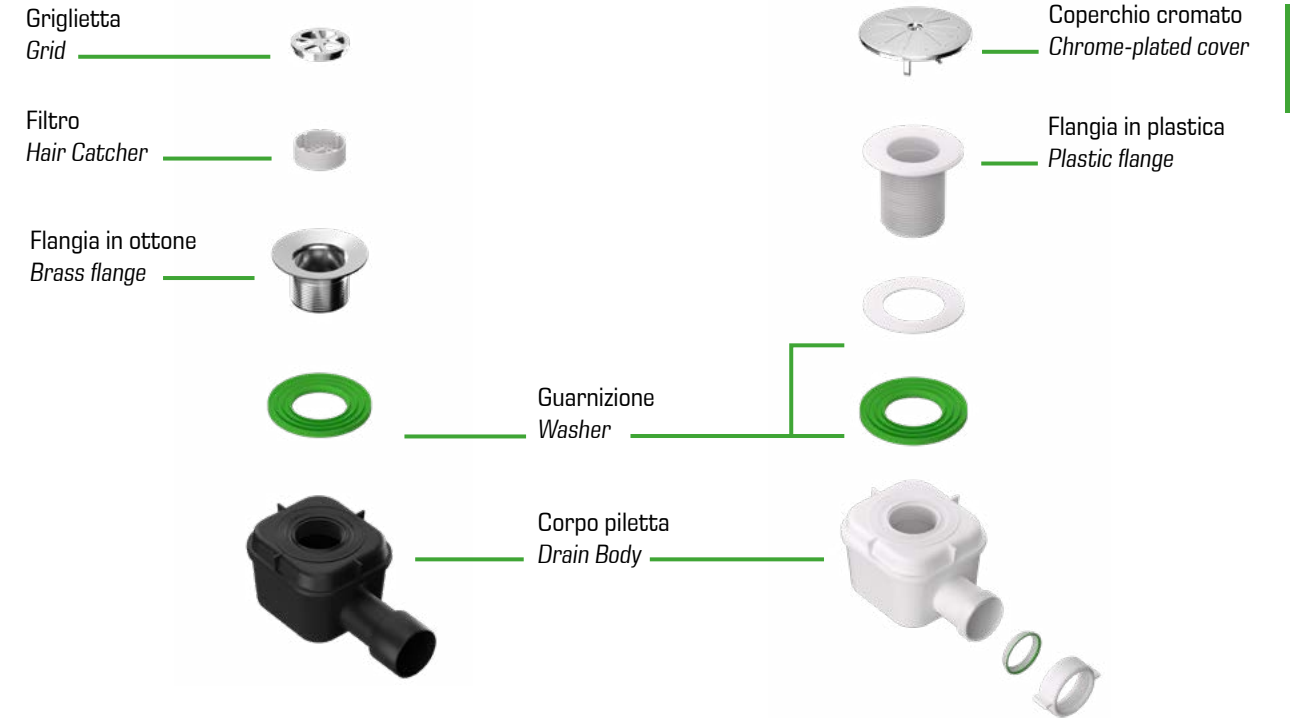
5484CR



5490CR



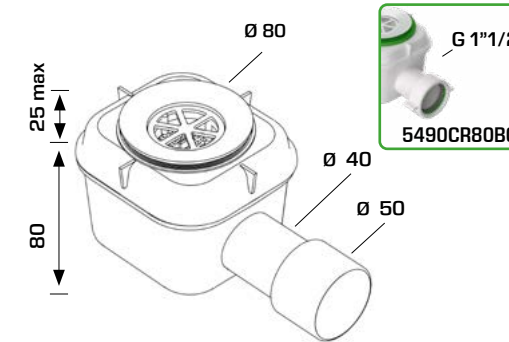
5494CR



**5480CR**

**FINITURA**  
**FINISH**  
Cromato  
Chromium plated

**CONFEZIONE**  
**PACKAGE**  
25 1000

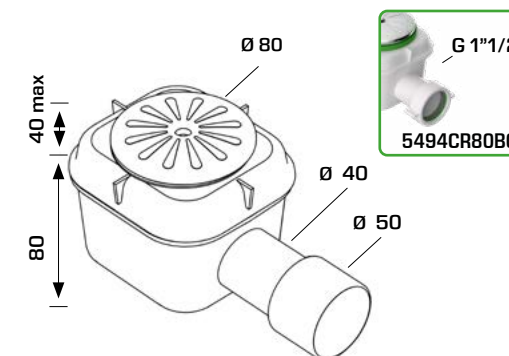


CODICE CODE	DIMENSIONI DIMENSIONS	MATERIALE MATERIAL AND FINISHING
5480CR80B9	Ø 40 - 50 mm Scarico liscio Outlet	PEHD, Ottone, Nero PEHD, Brass, Black
5490CR80B0	1"1/2 Scarico filettato Threaded outlet	PP, Ottone, Bianco PP, Brass, White

**5484CR**

**FINITURA**  
**FINISH**  
Cromato  
Chromium plated

**CONFEZIONE**  
**PACKAGE**  
25 1000



CODICE CODE	DIMENSIONI DIMENSIONS	MATERIALE MATERIAL AND FINISHING
5484CR80B9	Ø 40 - 50 mm Scarico liscio Outlet	PEHD, Nero PEHD, Black
5494CR80B0	1"1/2 Scarico filettato Threaded outlet	PP, Bianco PP, White



5120NC

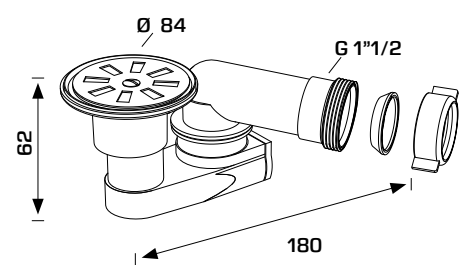
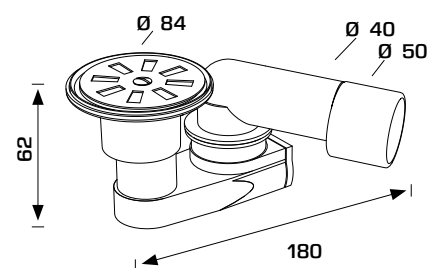
5123NC

5514WZ

SIFONE RIBASSATO ORIENTABILE PER PIATTI DOCCIA  
ADJUSTABLE LOW TRAP FOR SHOWER PLATES

Griglia inox  
Inox grid

## 5120NC



**MATERIALE**  
MATERIAL  
PP, INOX  
PP, INOX

**FINITURA**  
FINISH  
Grigio lucido  
Polished grey

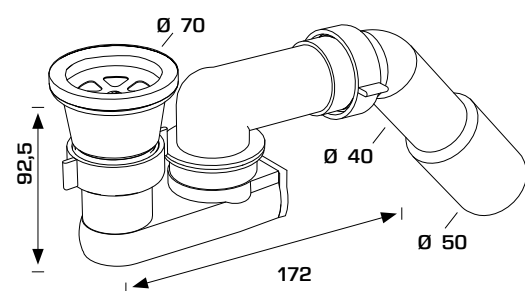


CODICE CODE	DIMENSIONI DIMENSIONS	CONFEZIONE PACKAGE
----------------	--------------------------	-----------------------

5120NC80B2	Ø 80 mm, Ø 40/50 mm	25 1000
------------	---------------------	---------

5123NC80B2	Ø 80 mm, 1"1/2	25 1000
------------	----------------	---------

## 5514WZ



**MATERIALE**  
MATERIAL  
PP, INOX  
PP, INOX

**FINITURA**  
FINISH  
Bianco lucido  
Polished white



CODICE CODE	DIMENSIONI DIMENSIONS	CONFEZIONE PACKAGE
----------------	--------------------------	-----------------------

5514WZ45B0	Ø 70 mm, 1"1/2 x Ø 40/50 mm	25 750
------------	-----------------------------	--------



5964NC



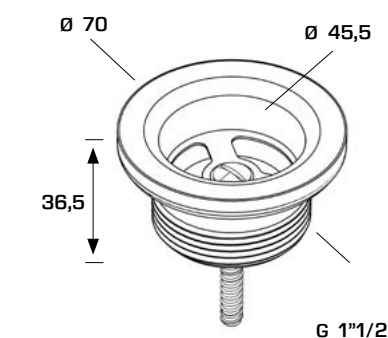
5965NC

PILETTA PER PIATTI IN LAMIERA DI ACCIAIO  
SIMPLEX WASTE FOR SHOWER PLATES IN STAINLESS STEEL

Griglia inox profonda Ø 70 mm - 45,5 mm  
Deep inox grid Ø 70 - 45,5 mm



## 5964NC



**MATERIALE**  
MATERIAL  
PP, INOX  
PP, INOX

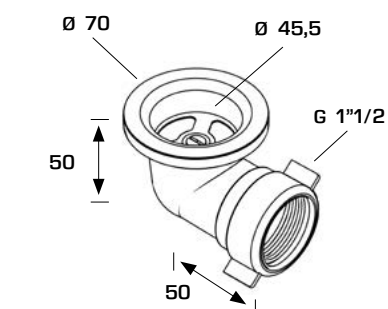
**FINITURA**  
FINISH  
Bianco lucido  
Polished white



CODICE CODE	DIMENSIONI DIMENSIONS	CONFEZIONE PACKAGE
----------------	--------------------------	-----------------------

5964NC70B0	Ø 70 mm x 1"1/2	100 4800
------------	-----------------	----------

## 5965NC



CODICE CODE	DIMENSIONI DIMENSIONS	CONFEZIONE PACKAGE
----------------	--------------------------	-----------------------

5965NC70B0	Ø 70 mm x 1"1/2 Con scarico laterale With side outlet	100 3000
------------	---	----------







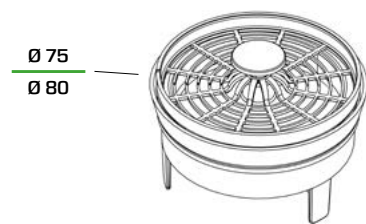
5229AR






5429AR

**VALVOLA MECCANICA ANTI-ODORE IN SILICONE**  
**SILICONE ANTI-SMELL MECHANICAL VALVE**

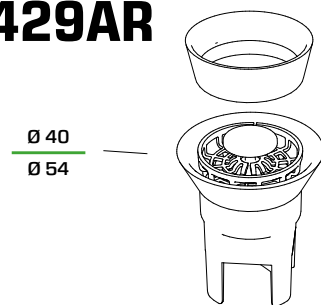
Retro-fit universale per manichette doccia  
Universal retro-fit for shower tray drains

**5229AR**



<b>MATERIALE</b> MATERIAL	<b>FINITURA</b> FINISH	 
ABS, Silicone ABS, Silicone	Bianco, Verde White, Green	
<b>CODICE</b> CODE	<b>DIMENSIONI</b> DIMENSIONS	<b>CONFEZIONE</b> PACKAGE
5229AR79B4	Ø 75 mm - Ø 80 mm	 1  N/A

**5429AR**

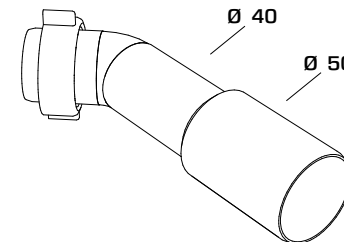


<b>MATERIALE</b> MATERIAL	<b>FINITURA</b> FINISH	 
ABS, Silicone ABS, Silicone	Nero, Verde Black, Green	
<b>CODICE</b> CODE	<b>DIMENSIONI</b> DIMENSIONS	<b>CONFEZIONE</b> PACKAGE
5429AR99B4	Ø 40 mm - Ø 54 mm	 1  N/A

**RACCORDO DI SCARICO CURVO**  
**BENT DRAIN CONNECTION**

Angolo a 45°  
45° angled

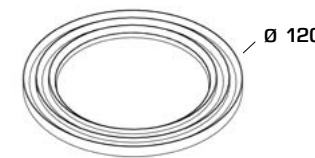
**SET0737** 








<b>MATERIALE</b> MATERIAL	<b>FINITURA</b> FINISH	 
PP PP	Bianco White	
<b>CODICE</b> CODE	<b>DIMENSIONI</b> DIMENSIONS	<b>CONFEZIONE</b> PACKAGE
SET0737	NEW Ø 40-50 mm	 1  N/A

**GUARNIZIONI** RICAMBI PER PILETTE DOCCIA  
SHOWER TRAPS SPARE PARTS

**GU2492**








<b>MATERIALE</b> MATERIAL	<b>FINITURA</b> FINISH	 
TPE TPE	Nero Black	
<b>CODICE</b> CODE	<b>DIMENSIONI</b> DIMENSIONS	<b>CONFEZIONE</b> PACKAGE
GU2492	Ø 120 mm	 1  N/A

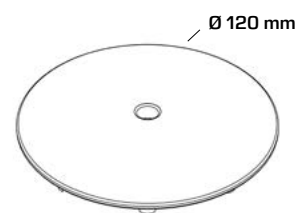
**CORPI SIFONATI** RICAMBI PER PILETTE DOCCIA  
SHOWER TRAPS SPARE PARTS

**CS4999**



<b>MATERIALE</b> MATERIAL	<b>FINITURA</b> FINISH	  
PP PP	Bianco, Verde White, Green	
<b>CODICE</b> CODE	<b>DIMENSIONI</b> DIMENSIONS	<b>CONFEZIONE</b> PACKAGE
CS4999	Per "DOCCIONE" For "DOCCIONE"	 1  N/A

## CP2459



### MATERIALE

ABS  
ABS

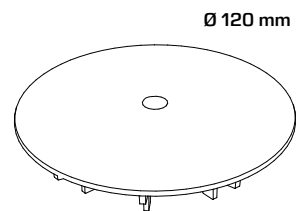
### FINITURA

Cromato  
Chromium plated



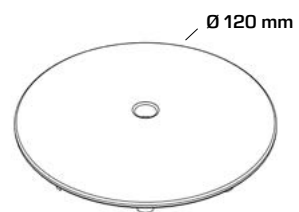
CODICE CODE	DIMENSIONI DIMENSIONS	CONFEZIONE PACKAGE
CP2459	Ø 120 mm Per "DOCCIONE", con attacco a scatto "DOCCIONE" cover, locking fitting	1 N/A

## CP4352



CODICE CODE	DIMENSIONI DIMENSIONS	CONFEZIONE PACKAGE
CP4352	Ø 120 mm Per "LYONNAISE", attacco a insertimento "LYONNAISE" cover, plug-in fitting	1 N/A

## IX3193



### MATERIALE

ABS, INOX  
ABS, INOX

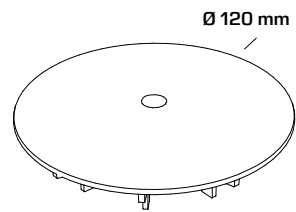
### FINITURA

Lucido  
Polished



CODICE CODE	DIMENSIONI DIMENSIONS	CONFEZIONE PACKAGE
IX3193	Ø 120 mm Per "DOCCIONE", con attacco a scatto "DOCCIONE" cover, locking fitting	1 N/A

## CP4351

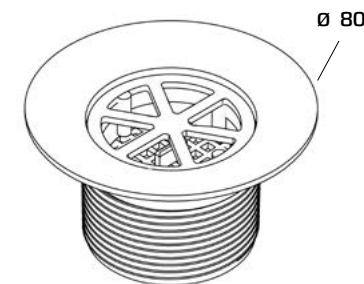


CODICE CODE	DIMENSIONI DIMENSIONS	CONFEZIONE PACKAGE
CP4351	Ø 120 mm Per "LYONNAISE", Ricoperta in acciaio "LYONNAISE" cover, in Stainless steel plated	1 N/A

## ACCESSORI

### ACCESSORIES

## CP2313



### MATERIALE

Ottone  
Brass

### FINITURA

Cromato  
Chromium plated



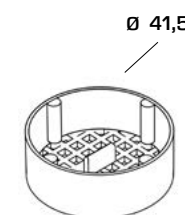
CODICE CODE	DIMENSIONI DIMENSIONS	CONFEZIONE PACKAGE
CP2313	Ø 80 mm Per "SPLASH", Piletta filettata per scarico doccia For "SPLASH", Threaded brass waste for shower trays	1 N/A

## GR3690



CODICE CODE	DIMENSIONI DIMENSIONS	CONFEZIONE PACKAGE
GR3690	Per "SPLASH", Griglietta con fori a spicchi For "SPLASH", Sliced holes grid	1 N/A

## GR0133



### MATERIALE

PP  
PP

### FINITURA

Bianco  
White

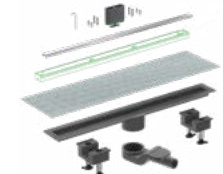


CODICE CODE	DIMENSIONI DIMENSIONS	CONFEZIONE PACKAGE
GR0133	Ø 41,5 mm Per "SPLASH", Filtro For "SPLASH", Filter	1 N/A

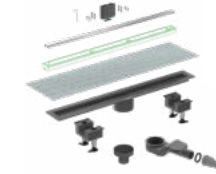




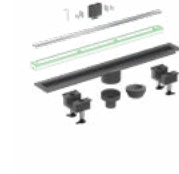
**CANALINE DOCCIA - KIT**  
**CHANNEL DRAINS - KIT**



**CANALISSIMA**  
**KIT CENTRALE**

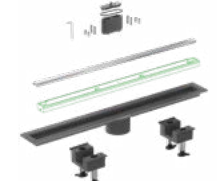


**CANALISSIMA**  
**KIT MIXAGE DELUXE**

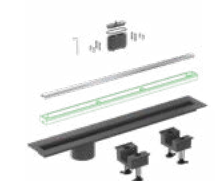


**CANALISSIMA**  
**KIT ACCIAIO VERTIGO**

**CANALINE DOCCIA CON GRIGLIA ACCIAIO**  
**CHANNEL DRAINS WITH STAINLESS STEEL GRID**



**CANALISSIMA**  
**CENTRALE**



**CANALISSIMA**  
**LATERALE**

**CANALINE DOCCIA - CUSTOM**  
**CHANNEL DRAINS - CUSTOM**



**CANALISSIMA**  
**CANALE CONTINUO**

**SCARICO DOCCIA A PARETE**  
**IN-WALL SHOWER DRAIN**



**WALLY**

**SIFONI PER CANALINE DOCCIA**  
**CHANNEL DRAIN TRAPS**



**MICRODRAIN**



**MINIDRAIN**

**ACCESSORI**  
**ACCESSORIES**



**SOGLIOLA**



**NRV**



**RICAMBI**



**TELO IMPERMEABILIZZANTE**  
**ADESIVO**



**MANICOTTI**



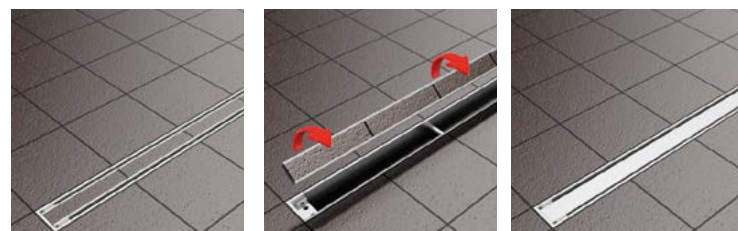


## NRV

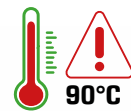
Non-Return-Valve in silicone opzionale  
Non-Return-Valve. Optional Silicon



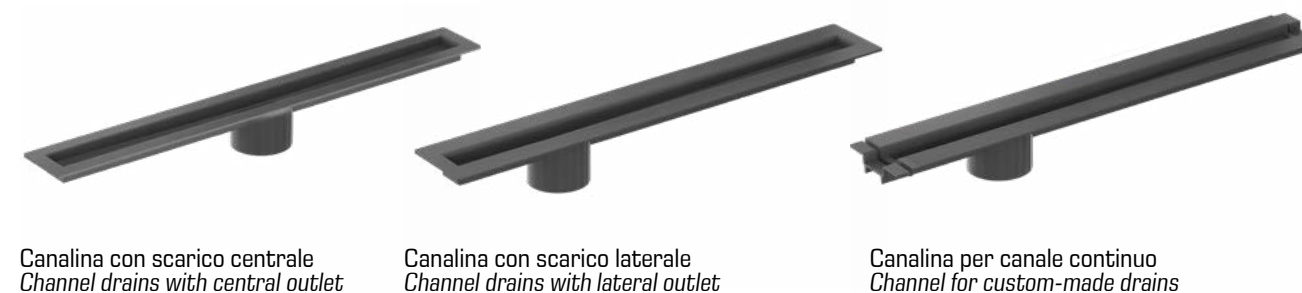
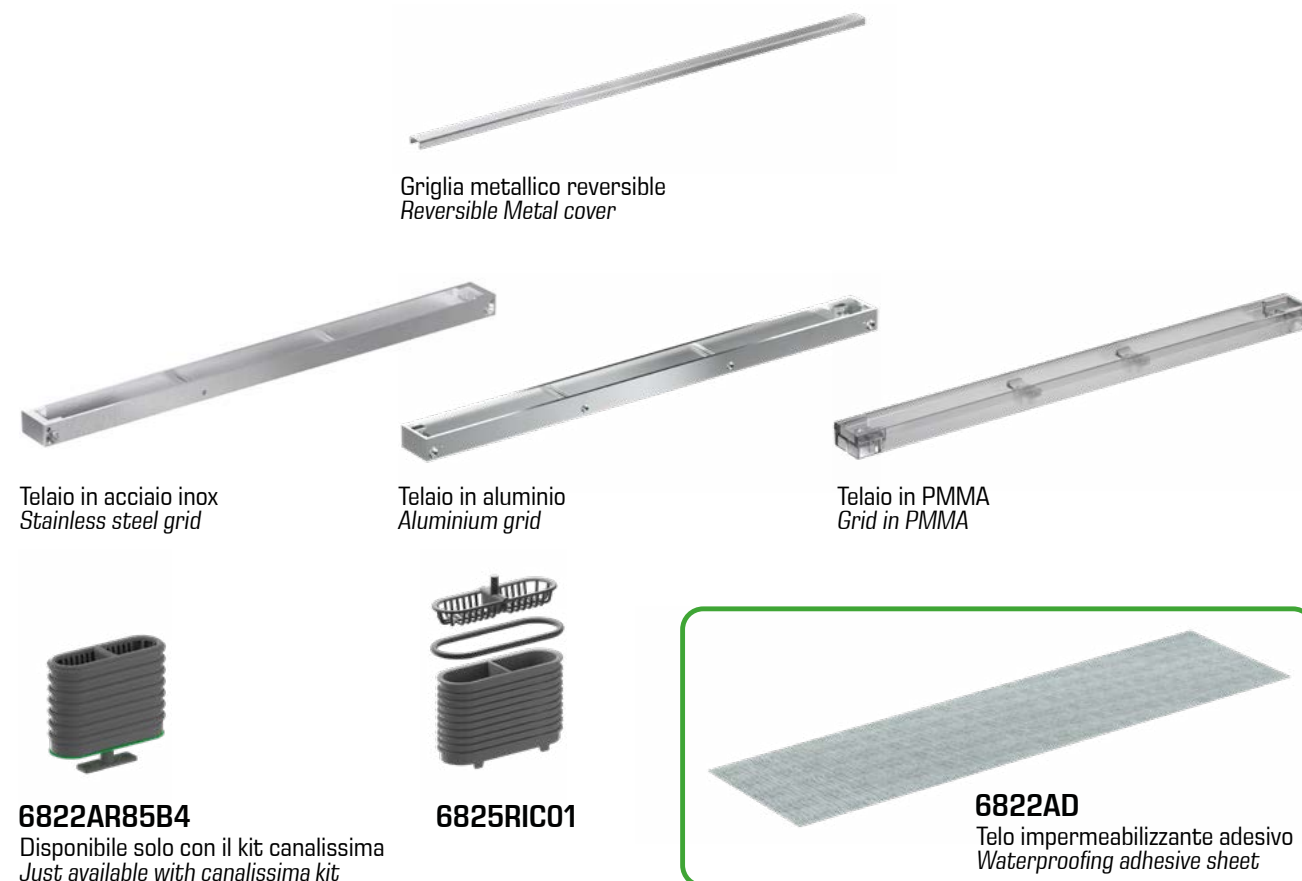
**Double face** Tutte le griglie di Canalissima sono piastrellabili  
All Canalissima's grids are tileable



Regolazione micrometrica  
Micrometric adjustment

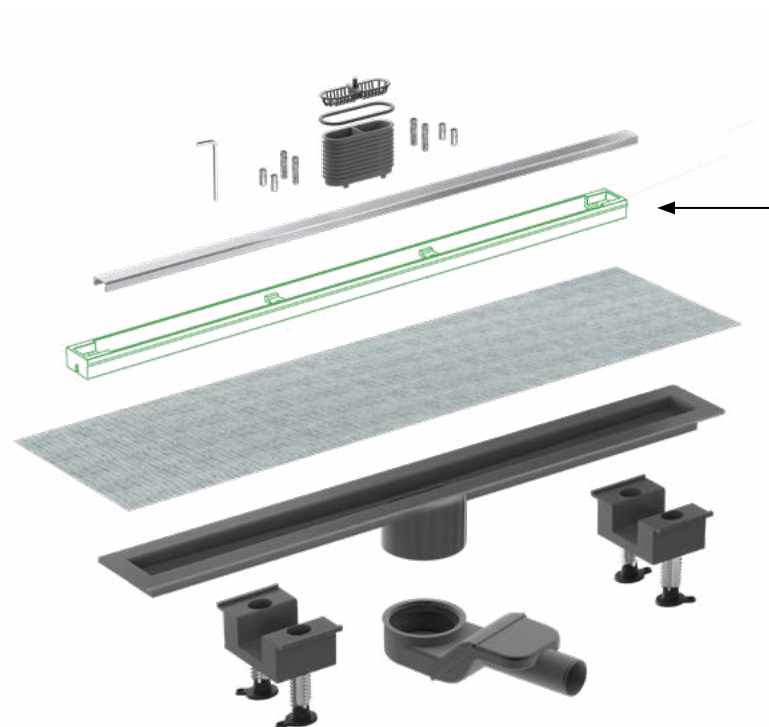


Non pulire le parti in PMMA con vapore.  
Temperatura massima 90°C.  
Do not clean PMMA parts with steam.  
Maximum temperature 90°C.



## CANALINE CON SCARICO CENTRALE CHANNEL DRAINS WITH CENTRAL OUTLET

Griglia piastrellabile e regolabile "DOUBLE FACE", telo impermeabilizzante e sifone "SOGLIOLA"  
"DOUBLE FACE" adjustable grid, waterproofing material and "SOGLIOLA" siphon



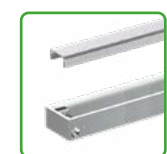
**6825HC**  
Griglia piastrellabile e regolabile in acciaio inox AISI316.  
*Adjustable full stainless steel AISI316 tileable grid.*



**6825HL**  
Griglia piastrellabile e regolabile in alluminio.  
*Adjustable aluminium tileable grid.*



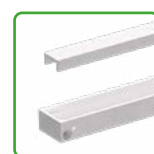
**6825HX**  
Griglia piastrellabile e regolabile con telaio in PMMA  
*Adjustable tileable grid in PMMA*



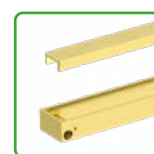
Satinato  
Brushed



Nero opaco  
Matt black



Bianco opaco  
Matt white



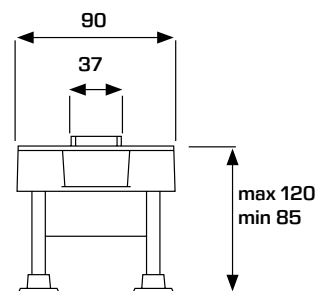
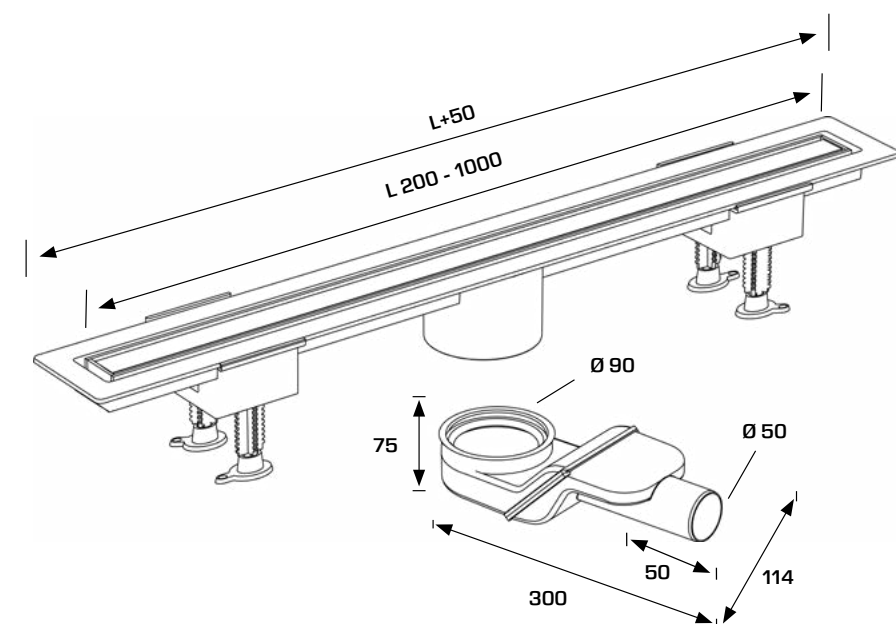
Oro opaco  
Matt gold



Canna di fucile  
Gun metal



Oro rosa  
Rose gold



## 6825HC

Griglia piastrellabile e regolabile "DOUBLE FACE" totalmente in acciaio inox AISI316, telo impermeabilizzante e sifone "SOGLIOLA"

"DOUBLE FACE" adjustable full stainless steel AISI316 tileable grid, waterproofing material and "SOGLIOLA" siphon



### MATERIALE MATERIAL

ABS, INOX  
ABS, INOX

### FINITURA FINISH

Satinato  
Brushed



CODICE CODE	DESCRIZIONE DESCRIPTION	CONFEZIONE PACKAGE
6825HC20S	Scarico centrale L 20 cm Central drain L 20 cm	1 N/A
6825HC30S	Scarico centrale L 30 cm Central drain L 30 cm	1 N/A
6825HC40S	Scarico centrale L 40 cm Central drain L 40 cm	1 N/A
6825HC50S	Scarico centrale L 50 cm Central drain L 50 cm	1 N/A
6825HC60S	Scarico centrale L 60 cm Central drain L 60 cm	1 N/A
6825HC70S	Scarico centrale L 70 cm Central drain L 70 cm	1 N/A
6825HC80S	Scarico centrale L 80 cm Central drain L 80 cm	1 N/A
6825HC90S	Scarico centrale L 90 cm Central drain L 90 cm	1 N/A
6825HC100S	Scarico centrale L 100 cm Central drain L 100 cm	1 N/A

## 6825HC NEW

Griglia piastrellabile e regolabile "DOUBLE FACE" totalmente in acciaio inox AISI316, telo impermeabilizzante e sifone "SOGLIOLA"

"DOUBLE FACE" adjustable full stainless steel AISI316 tileable grid, waterproofing material and "SOGLIOLA" siphon



### MATERIALE MATERIAL

ABS, INOX  
ABS, INOX

### FINITURA FINISH

Nero opaco  
Matt black



CODICE CODE	DESCRIZIONE DESCRIPTION	CONFEZIONE PACKAGE
6825HC60S9 <span style="color: green;">NEW</span>	Scarico centrale L 60 cm Central drain L 60 cm	1 N/A
6825HC70S9 <span style="color: green;">NEW</span>	Scarico centrale L 70 cm Central drain L 70 cm	1 N/A
6825HC80S9 <span style="color: green;">NEW</span>	Scarico centrale L 80 cm Central drain L 80 cm	1 N/A

## 6825HC NEW

Griglia piastrellabile e regolabile "DOUBLE FACE" totalmente in acciaio inox AISI316, telo impermeabilizzante e sifone "SOGLIOLA"

"DOUBLE FACE" adjustable full stainless steel AISI316 tileable grid, waterproofing material and "SOGLIOLA" siphon



### MATERIALE MATERIAL

ABS, INOX  
ABS, INOX

### FINITURA FINISH

Bianco opaco  
Matt white



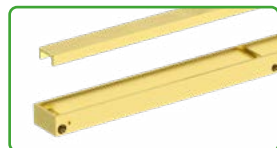
CODICE CODE	DESCRIZIONE DESCRIPTION	CONFEZIONE PACKAGE
6825HC60S0 <span style="color: green;">NEW</span>	Scarico centrale L 60 cm Central drain L 60 cm	1 N/A
6825HC70S0 <span style="color: green;">NEW</span>	Scarico centrale L 70 cm Central drain L 70 cm	1 N/A
6825HC80S0 <span style="color: green;">NEW</span>	Scarico centrale L 80 cm Central drain L 80 cm	1 N/A



## 6825HC NEW

Griglia piastrellabile e regolabile "DOUBLE FACE" totalmente in acciaio inox AISI316, telo impermeabilizzante e sifone "SOGLIOLA"

"DOUBLE FACE" adjustable full stainless steel AISI316 tileable grid, waterproofing material and "SOGLIOLA" siphon



### MATERIALE MATERIAL

ABS, INOX  
ABS, INOX

### FINITURA FINISH

Oro opaco  
Matt gold



CODICE CODE	DESCRIZIONE DESCRIPTION	CONFEZIONE PACKAGE
6825HC60S3	Scarico centrale L 60 cm Central drain L 60 cm	1 N/A
6825HC70S3	Scarico centrale L 70 cm Central drain L 70 cm	1 N/A
6825HC80S3	Scarico centrale L 80 cm Central drain L 80 cm	1 N/A

## 6825HC NEW

Griglia piastrellabile e regolabile "DOUBLE FACE" totalmente in acciaio inox AISI316, telo impermeabilizzante e sifone "SOGLIOLA"

"DOUBLE FACE" adjustable full stainless steel AISI316 tileable grid, waterproofing material and "SOGLIOLA" siphon



### MATERIALE MATERIAL

ABS, INOX  
ABS, INOX

### FINITURA FINISH

Canna di fucile  
Gun metal



CODICE CODE	DESCRIZIONE DESCRIPTION	CONFEZIONE PACKAGE
6825HC60S2	Scarico centrale L 60 cm Central drain L 60 cm	1 N/A
6825HC70S2	Scarico centrale L 70 cm Central drain L 70 cm	1 N/A
6825HC80S2	Scarico centrale L 80 cm Central drain L 80 cm	1 N/A

## 6825HC NEW

Griglia piastrellabile e regolabile "DOUBLE FACE" totalmente in acciaio inox AISI316, telo impermeabilizzante e sifone "SOGLIOLA"

"DOUBLE FACE" adjustable full stainless steel AISI316 tileable grid, waterproofing material and "SOGLIOLA" siphon

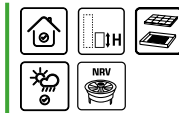


### MATERIALE MATERIAL

ABS, INOX  
ABS, INOX

### FINITURA FINISH

Oro rosa  
Rose gold



CODICE CODE	DESCRIZIONE DESCRIPTION	CONFEZIONE PACKAGE
6825HC60S6	Scarico centrale L 60 cm Central drain L 60 cm	1 N/A
6825HC70S6	Scarico centrale L 70 cm Central drain L 70 cm	1 N/A
6825HC80S6	Scarico centrale L 80 cm Central drain L 80 cm	1 N/A

## 6825HL

Griglia piastrellabile e regolabile "DOUBLE FACE" totalmente in alluminio, telo impermeabilizzante e sifone "SOGLIOLA"

"DOUBLE FACE" adjustable full aluminium tileable grid, waterproofing material and "SOGLIOLA" siphon



### MATERIALE MATERIAL

ABS, Alluminio  
ABS, Aluminum

### FINITURA FINISH

Satinato  
Brushed



CODICE CODE	DESCRIZIONE DESCRIPTION	CONFEZIONE PACKAGE
6825HL20S	Scarico centrale L 20 cm Central drain L 20 cm	1 N/A
6825HL30S	Scarico centrale L 30 cm Central drain L 30 cm	1 N/A
6825HL40S	Scarico centrale L 40 cm Central drain L 40 cm	1 N/A
6825HL50S	Scarico centrale L 50 cm Central drain L 50 cm	1 N/A
6825HL60S	Scarico centrale L 60 cm Central drain L 60 cm	1 N/A
6825HL70S	Scarico centrale L 70 cm Central drain L 70 cm	1 N/A
6825HL80S	Scarico centrale L 80 cm Central drain L 80 cm	1 N/A
6825HL90S	Scarico centrale L 90 cm Central drain L 90 cm	1 N/A
6825HL100S	Scarico centrale L 100 cm Central drain L 100 cm	1 N/A

## 6825HX

Griglia piastrellabile e regolabile "MIXAGE" con telaio in ABS e griglia in acciaio inox AISI316, telo impermeabilizzante e sifone "SOGLIOLA"

"MIXAGE" adjustable tileable grid with ABS frame and stainless steel AISI316 insert, waterproofing material and "SOGLIOLA" siphon



**90°C**  
Non pulire le parti in PMMA con vapore.  
Temperatura massima 90°C.  
Do not clean PMMA parts with steam.  
Maximum temperature 90°C.

### MATERIALE MATERIAL

PMMA, INOX  
PMMA, INOX

### FINITURA FINISH

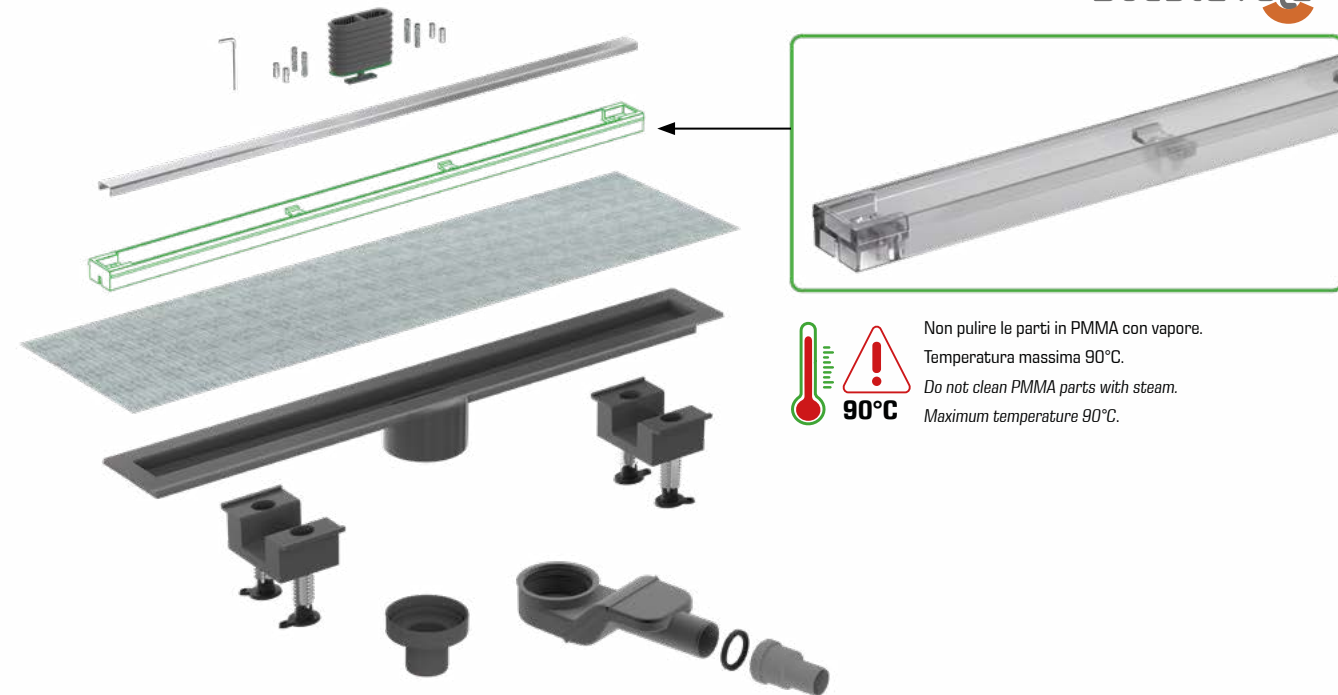
Satinato, Trasparente  
Brushed, Transparent



CODICE CODE	DESCRIZIONE DESCRIPTION	CONFEZIONE PACKAGE
6825HX20S	Scarico centrale L 20 cm Central drain L 20 cm	1 N/A
6825HX30S	Scarico centrale L 30 cm Central drain L 30 cm	1 N/A
6825HX40S	Scarico centrale L 40 cm Central drain L 40 cm	1 N/A
6825HX50S	Scarico centrale L 50 cm Central drain L 50 cm	1 N/A
6825HX60S	Scarico centrale L 60 cm Central drain L 60 cm	1 N/A
6825HX70S	Scarico centrale L 70 cm Central drain L 70 cm	1 N/A
6825HX80S	Scarico centrale L 80 cm Central drain L 80 cm	1 N/A
6825HX90S	Scarico centrale L 90 cm Central drain L 90 cm	1 N/A
6825HX100S	Scarico centrale L 100 cm Central drain L 100 cm	1 N/A



## CANALINE CON SCARICO CENTRALE CHANNEL DRAINS WITH CENTRAL OUTLET



Double face

Non pulire le parti in PMMA con vapore.  
Temperatura massima 90°C.  
Do not clean PMMA parts with steam.  
Maximum temperature 90°C.

### 6825KX

Griglia piastrellabile e regolabile "MIXAGE" con telaio in ABS e griglia in acciaio inox AISI316, con sifone "SOGLIOLA" e telo impermeabile

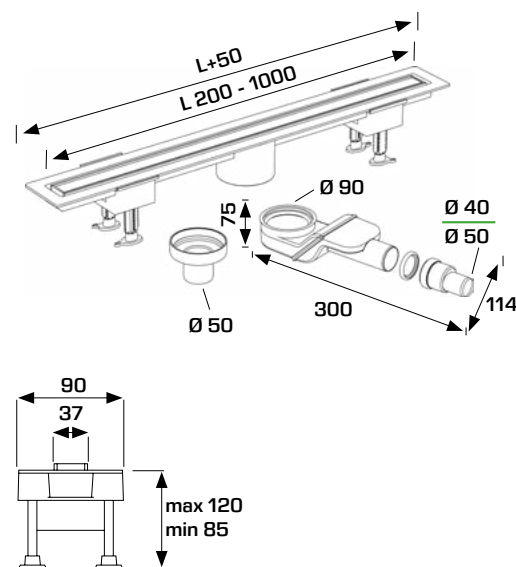
"MIXAGE" adjustable tileable grid with ABS frame and stainless steel AISI316 insert, including "SOGLIOLA" trap and waterproof material

**MATERIALE**  
ABS, INOX  
ABS, INOX

**FINITURA**  
FINISH  
Satinato, Trasparente  
Brushed, Transparent



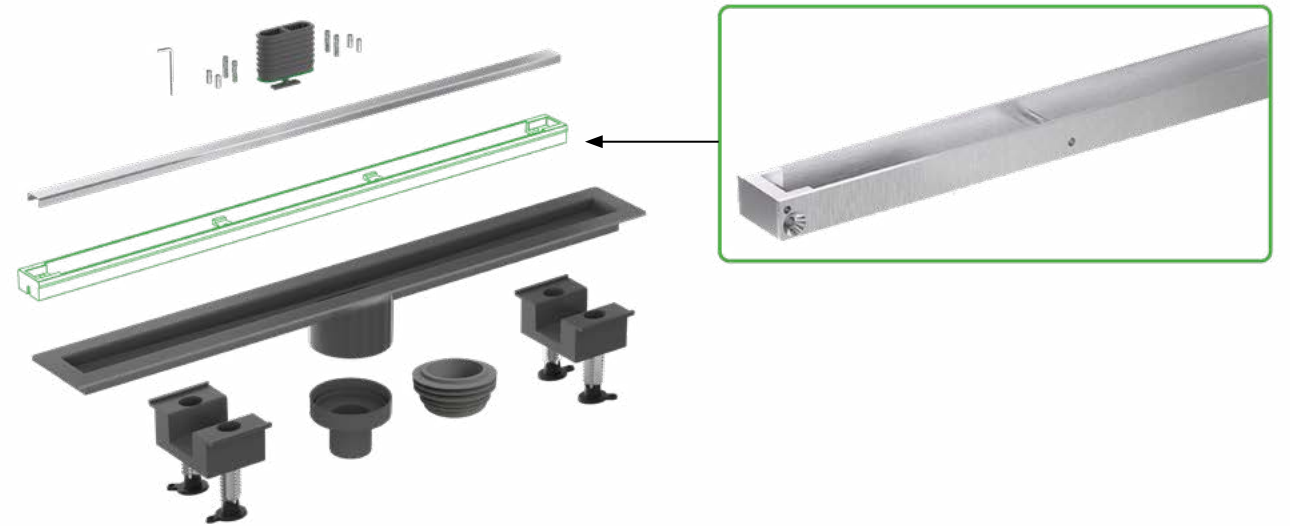
CODICE CODE	DESCRIZIONE DESCRIPTION	CONFEZIONE PACKAGE
6825KX20S	Scarico centrale L 20 cm Central drain L 20 cm	1 N/A
6825KX30S	Scarico centrale L 30 cm Central drain L 30 cm	1 N/A
6825KX40S	Scarico centrale L 40 cm Central drain L 40 cm	1 N/A
6825KX50S	Scarico centrale L 50 cm Central drain L 50 cm	1 N/A
6825KX60S	Scarico centrale L 60 cm Central drain L 60 cm	1 N/A
6825KX70S	Scarico centrale L 70 cm Central drain L 70 cm	1 N/A
6825KX80S	Scarico centrale L 80 cm Central drain L 80 cm	1 N/A
6825KX90S	Scarico centrale L 90 cm Central drain L 90 cm	1 N/A
6825KX100S	Scarico centrale L 100 cm Central drain L 100 cm	1 N/A



## CANALINE CON SCARICO CENTRALE CHANNEL DRAINS WITH CENTRAL OUTLET

Valvola antiodore in silicone, connessione verticale incollabile Ø 50 mm o Ø 90/110 mm  
Glueable vertical connection Ø 50 mm or Ø 90/110 mm, NRV silicon valve

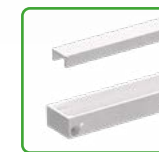
Double face



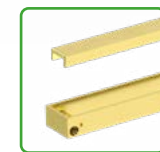
Satinato  
Brushed



Nero opaco  
Matt black



Bianco opaco  
Matt white



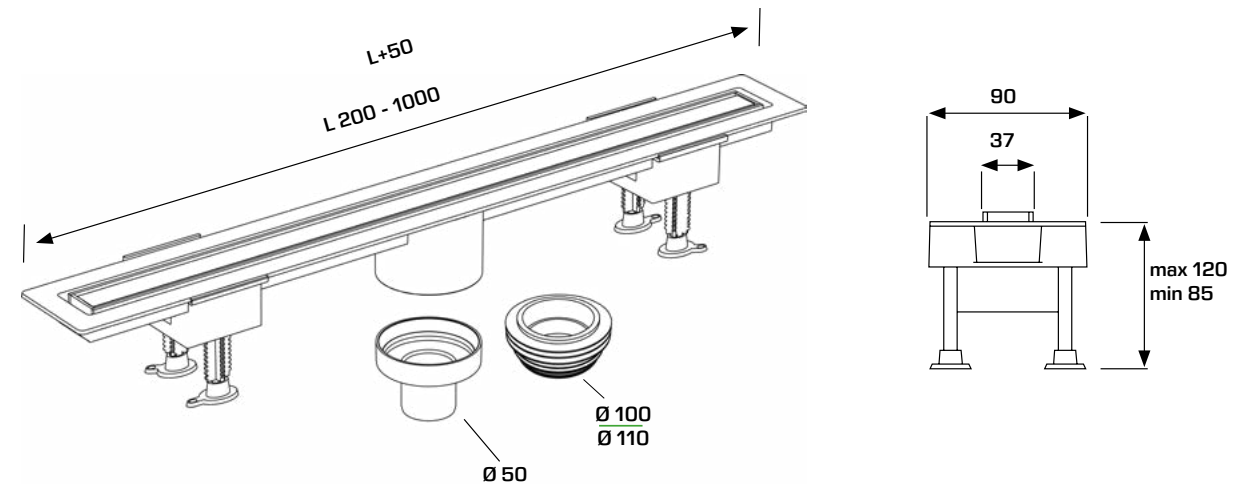
Oro opaco  
Matt gold



Canna di fucile  
Gun metal



Oro rosa  
Rose gold



## 6875KC NEW

Griglia piastrellabile e regolabile "DOUBLE FACE" totalmente in acciaio inox AISI316, connessione verticale incollabile ø 50 mm o ø 90/110 mm, con valvola antiodore in silicone

"DOUBLE FACE" adjustable full stainless steel AISI316 tileable grid, glueable vertical connection ø 50 mm or ø 90/110 mm, NRV silicon valve



**MATERIALE MATERIAL**  
ABS, INOX  
ABS, INOX

**FINITURA FINISH**  
Satinato  
Brushed



CODICE CODE	DESCRIZIONE DESCRIPTION	CONFEZIONE PACKAGE
6875KC20S	NEW Scarico centrale L 20 cm Central drain L 20 cm	1 N/A
6875KC30S	NEW Scarico centrale L 30 cm Central drain L 30 cm	1 N/A
6875KC40S	NEW Scarico centrale L 40 cm Central drain L 40 cm	1 N/A
6875KC50S	NEW Scarico centrale L 50 cm Central drain L 50 cm	1 N/A
6875KC60S	NEW Scarico centrale L 60 cm Central drain L 60 cm	1 N/A
6875KC70S	NEW Scarico centrale L 70 cm Central drain L 70 cm	1 N/A
6875KC80S	NEW Scarico centrale L 80 cm Central drain L 80 cm	1 N/A
6875KC90S	NEW Scarico centrale L 90 cm Central drain L 90 cm	1 N/A
6875KC100S	NEW Scarico centrale L 100 cm Central drain L 100 cm	1 N/A

## 6875KC NEW

Griglia piastrellabile e regolabile "DOUBLE FACE" totalmente in acciaio inox AISI316, connessione verticale incollabile ø 50 mm o ø 90/110 mm, con valvola antiodore in silicone

"DOUBLE FACE" adjustable full stainless steel AISI316 tileable grid, glueable vertical connection ø 50 mm or ø 90/110 mm, NRV silicon valve



**MATERIALE MATERIAL**  
ABS, INOX  
ABS, INOX

**FINITURA FINISH**  
Nero opaco  
Matt black



CODICE CODE	DESCRIZIONE DESCRIPTION	CONFEZIONE PACKAGE
6875KC60S9	NEW Scarico centrale L 60 cm Central drain L 60 cm	1 N/A
6875KC70S9	NEW Scarico centrale L 70 cm Central drain L 70 cm	1 N/A
6875KC80S9	NEW Scarico centrale L 80 cm Central drain L 80 cm	1 N/A

## 6875KC NEW

Griglia piastrellabile e regolabile "DOUBLE FACE" totalmente in acciaio inox AISI316, connessione verticale incollabile ø 50 mm o ø 90/110 mm, con valvola antiodore in silicone

"DOUBLE FACE" adjustable full stainless steel AISI316 tileable grid, glueable vertical connection ø 50 mm or ø 90/110 mm, NRV silicon valve



**MATERIALE MATERIAL**  
ABS, INOX  
ABS, INOX

**FINITURA FINISH**  
Bianco opaco  
Matt white

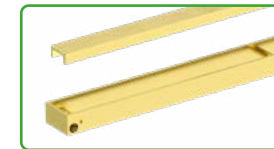


CODICE CODE	DESCRIZIONE DESCRIPTION	CONFEZIONE PACKAGE
6875KC60S0	NEW Scarico centrale L 60 cm Central drain L 60 cm	1 N/A
6875KC70S0	NEW Scarico centrale L 70 cm Central drain L 70 cm	1 N/A
6875KC80S0	NEW Scarico centrale L 80 cm Central drain L 80 cm	1 N/A

## 6875KC NEW

Griglia piastrellabile e regolabile "DOUBLE FACE" totalmente in acciaio inox AISI316, connessione verticale incollabile ø 50 mm o ø 90/110 mm, con valvola antiodore in silicone

"DOUBLE FACE" adjustable full stainless steel AISI316 tileable grid, glueable vertical connection ø 50 mm or ø 90/110 mm, NRV silicon valve



**MATERIALE MATERIAL**  
ABS, INOX  
ABS, INOX

**FINITURA FINISH**  
Oro opaco  
Matt gold



CODICE CODE	DESCRIZIONE DESCRIPTION	CONFEZIONE PACKAGE
6875KC60S3	NEW Scarico centrale L 60 cm Central drain L 60 cm	1 N/A
6875KC70S3	NEW Scarico centrale L 70 cm Central drain L 70 cm	1 N/A
6875KC80S3	NEW Scarico centrale L 80 cm Central drain L 80 cm	1 N/A

## 6875KC NEW

Griglia piastrellabile e regolabile "DOUBLE FACE" totalmente in acciaio inox AISI316, connessione verticale incollabile ø 50 mm o ø 90/110 mm, con valvola antiodore in silicone

"DOUBLE FACE" adjustable full stainless steel AISI316 tileable grid, glueable vertical connection ø 50 mm or ø 90/110 mm, NRV silicon valve



**MATERIALE MATERIAL**  
ABS, INOX  
ABS, INOX

**FINITURA FINISH**  
Canna di fucile  
Gun metal



CODICE CODE	DESCRIZIONE DESCRIPTION	CONFEZIONE PACKAGE
6875KC60S2	NEW Scarico centrale L 60 cm Central drain L 60 cm	1 N/A
6875KC70S2	NEW Scarico centrale L 70 cm Central drain L 70 cm	1 N/A
6875KC80S2	NEW Scarico centrale L 80 cm Central drain L 80 cm	1 N/A

## 6875KC NEW

Griglia piastrellabile e regolabile "DOUBLE FACE" totalmente in acciaio inox AISI316, connessione verticale incollabile ø 50 mm o ø 90/110 mm, con valvola antiodore in silicone

"DOUBLE FACE" adjustable full stainless steel AISI316 tileable grid, glueable vertical connection ø 50 mm or ø 90/110 mm, NRV silicon valve



**MATERIALE MATERIAL**  
ABS, INOX  
ABS, INOX

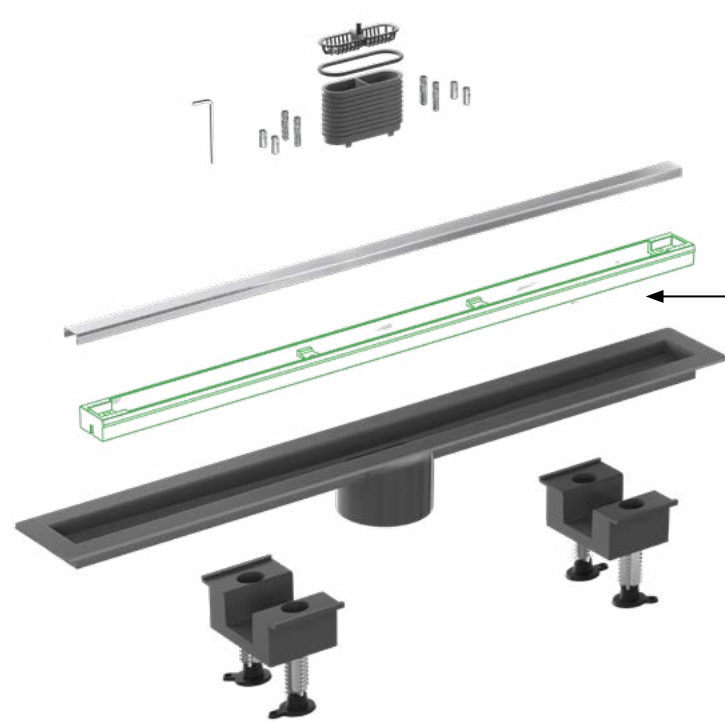
**FINITURA FINISH**  
Oro rosa  
Rose gold



CODICE CODE	DESCRIZIONE DESCRIPTION	CONFEZIONE PACKAGE
6875KC60S6	NEW Scarico centrale L 60 cm Central drain L 60 cm	1 N/A
6875KC70S6	NEW Scarico centrale L 70 cm Central drain L 70 cm	1 N/A
6875KC80S6	NEW Scarico centrale L 80 cm Central drain L 80 cm	1 N/A



## CANALETTA DOCCIA PER SCARICO PAVIMENTO SHOWER AND FLOOR CHANNEL DRAIN



**6895AC**  
Griglia piastrellabile e regolabile in acciaio inox AISI316.  
*Adjustable full stainless steel AISI316 tileable grid.*



**6895AL**  
Griglia piastrellabile e regolabile in alluminio.  
*Adjustable aluminium tileable grid.*



**6895MX**  
Griglia piastrellabile e regolabile con telaio in PMMA.  
*Adjustable tileable grid in PMMA.*

## 6895AC

Griglia piastrellabile e regolabile "DOUBLE FACE" totalmente in acciaio inox AISI316

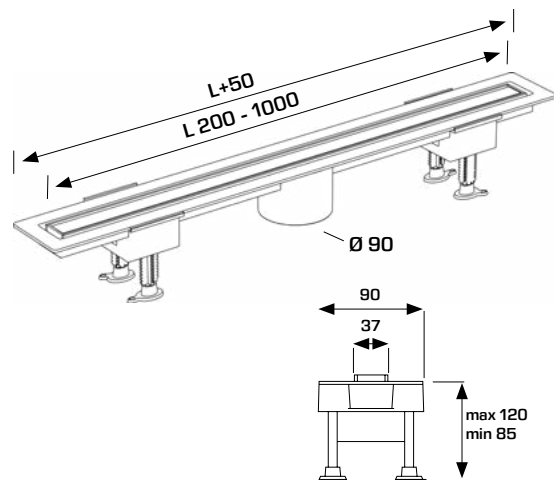
*"DOUBLE FACE" adjustable full stainless steel AISI316 tileable grid*

**MATERIALE MATERIAL**  
ABS, INOX  
ABS, INOX

**FINITURA FINISH**  
Satinato  
Brushed



CODICE CODE	DESCRIZIONE DESCRIPTION	CONFEZIONE PACKAGE
6895AC20S	Scarico centrale L 20 cm Central water discharge 20 cm	1 N/A
6895AC30S	Scarico centrale L 30 cm Central water discharge 30 cm	1 N/A
6895AC40S	Scarico centrale L 40 cm Central water discharge 40 cm	1 N/A
6895AC50S	Scarico centrale L 50 cm Central water discharge 50 cm	1 N/A
6895AC60S	Scarico centrale L 60 cm Central water discharge 60 cm	1 N/A
6895AC70S	Scarico centrale L 70 cm Central water discharge 70 cm	1 N/A
6895AC80S	Scarico centrale L 80 cm Central water discharge 80 cm	1 N/A
6895AC90S	Scarico centrale L 90 cm Central water discharge 90 cm	1 N/A
6895AC100S	Scarico centrale L 100 cm Central water discharge 100 cm	1 N/A



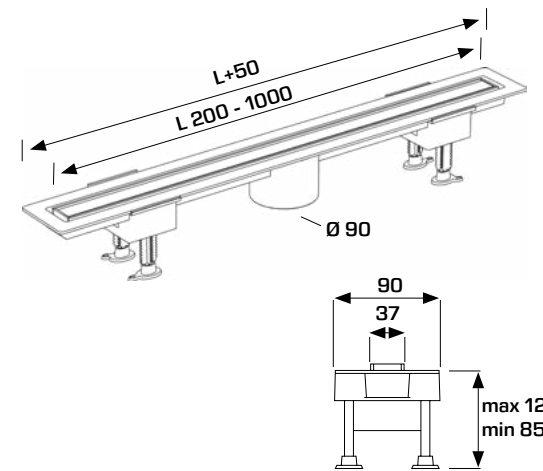
## 6895AL

Griglia piastrellabile e regolabile "DOUBLE FACE" totalmente in alluminio

*"DOUBLE FACE" adjustable full aluminium tileable grid*

**MATERIALE MATERIAL**  
ABS, Alluminio  
ABS, Aluminum

**FINITURA FINISH**  
Satinato  
Brushed



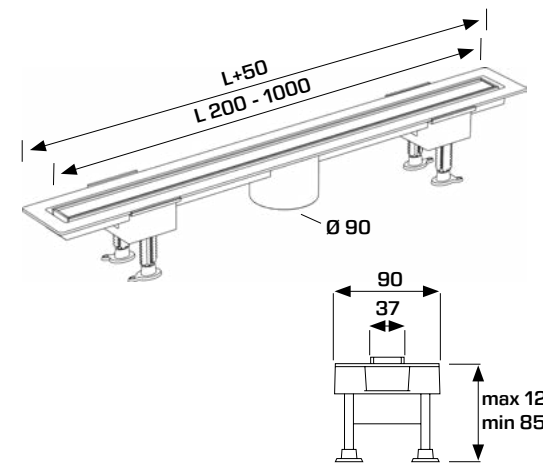
## 6895MX

Griglia piastrellabile e regolabile "MIXAGE" con telaio in ABS e griglia in acciaio inox AISI320

*"MIXAGE" adjustable tileable grid with ABS frame and stainless steel AISI316 insert*

**MATERIALE MATERIAL**  
PMMA, INOX  
PMMA, INOX

**FINITURA FINISH**  
Satinato  
Brushed

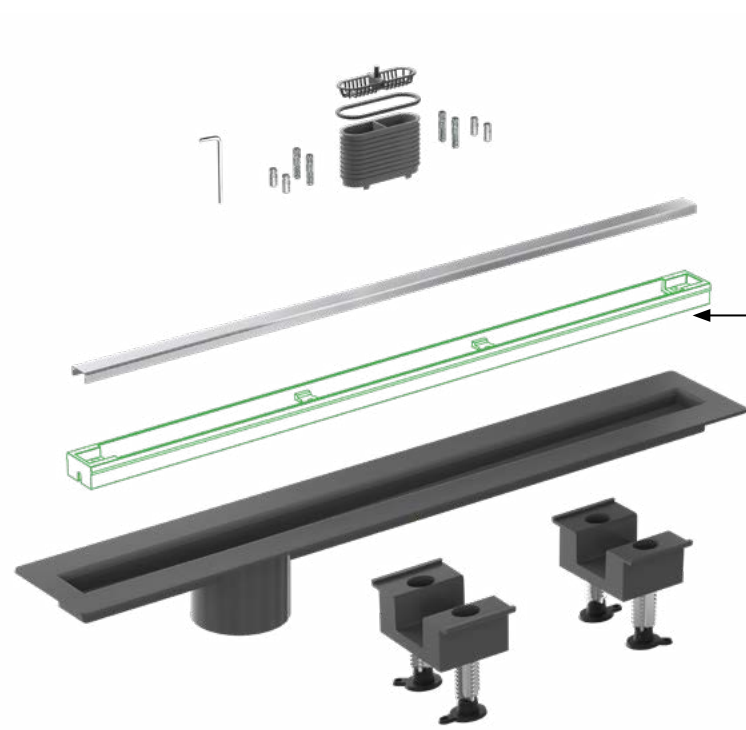


Non pulire le parti in PMMA con vapore.  
Temperatura massima 90°C.  
*Do not clean PMMA parts with steam.*  
Maximum temperature 90°C.

CODICE CODE	DESCRIZIONE DESCRIPTION	CONFEZIONE PACKAGE
6895MX20S	Scarico centrale L 20 cm Central water discharge 20 cm	1 N/A
6895MX30S	Scarico centrale L 30 cm Central water discharge 30 cm	1 N/A
6895MX40S	Scarico centrale L 40 cm Central water discharge 40 cm	1 N/A
6895MX50S	Scarico centrale L 50 cm Central water discharge 50 cm	1 N/A
6895MX60S	Scarico centrale L 60 cm Central water discharge 60 cm	1 N/A
6895MX70S	Scarico centrale L 70 cm Central water discharge 70 cm	1 N/A
6895MX80S	Scarico centrale L 80 cm Lateral water discharge 80 cm	1 N/A
6895MX90S	Scarico centrale L 90 cm Central water discharge 90 cm	1 N/A
6895MX100S	Scarico centrale L 100 cm Central water discharge 100 cm	1 N/A



## CANALINE DOCCIA CON GRIGLIA ACCIAIO CHANNEL DRAINS WITH STAINLESS STEEL GRID



**6825AC**  
Griglia piastrellabile e regolabile in acciaio inox AISI316.

Adjustable full stainless steel AISI316 tileable grid.



**6825AL**  
Griglia piastrellabile e regolabile in alluminio.

Adjustable aluminium tileable grid.



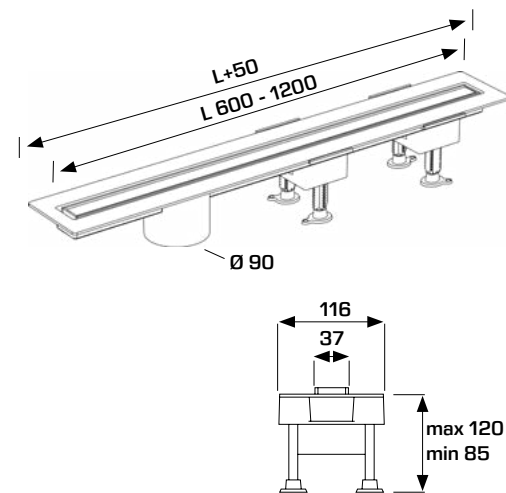
**6825MX**  
Griglia piastrellabile e regolabile con telaio in PMMA.

Adjustable tileable grid in PMMA.

## 6825AC

Griglia piastrellabile e regolabile "DOUBLE FACE" totalmente in acciaio inox AISI316

"DOUBLE FACE" adjustable full stainless steel AISI316 tileable grid



**MATERIALE MATERIAL**  
ABS, INOX  
ABS, INOX

**FINITURA FINISH**  
Satinato  
Brushed

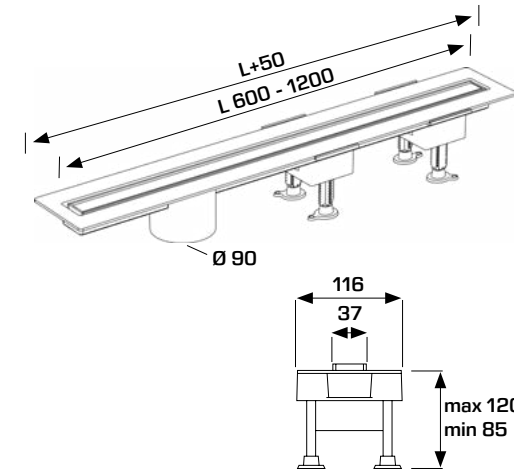


CODICE CODE	DESCRIZIONE DESCRIPTION	CONFEZIONE PACKAGE
6825AC60S	Scarico laterale L 60 cm Lateral water discharge 60 cm	1 N/A
6825AC70S	Scarico laterale L 70 cm Lateral water discharge 70 cm	1 N/A
6825AC80S	Scarico laterale L 80 cm Lateral water discharge 80 cm	1 N/A
6825AC90S	Scarico laterale L 90 cm Lateral water discharge 90 cm	1 N/A
6825AC100S	Scarico laterale L 100 cm Lateral water discharge 100 cm	1 N/A
6825AC110S	Scarico laterale L 110 cm Lateral water discharge 110 cm	1 N/A
6825AC120S	Scarico laterale L 120 cm Lateral water discharge 120 cm	1 N/A

## 6825AL

Griglia piastrellabile e regolabile "DOUBLE FACE" totalmente in alluminio

"DOUBLE FACE" adjustable full aluminium tileable grid



**MATERIALE MATERIAL**  
ABS, Alluminio  
ABS, Aluminum

**FINITURA FINISH**  
Satinato  
Brushed

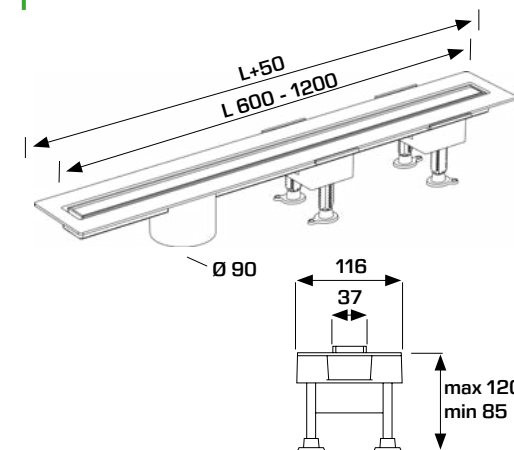


CODICE CODE	DESCRIZIONE DESCRIPTION	CONFEZIONE PACKAGE
6825AL60S	Scarico laterale L 60 cm Lateral water discharge 60 cm	1 N/A
6825AL70S	Scarico laterale L 70 cm Lateral water discharge 70 cm	1 N/A
6825AL80S	Scarico laterale L 80 cm Lateral water discharge 80 cm	1 N/A
6825AL90S	Scarico laterale L 90 cm Lateral water discharge 90 cm	1 N/A
6825AL100S	Scarico laterale L 100 cm Lateral water discharge 100 cm	1 N/A
6825AL110S	Scarico laterale L 110 cm Lateral water discharge 110 cm	1 N/A
6825AL120S	Scarico laterale L 120 cm Lateral water discharge 120 cm	1 N/A

## 6825MX

Griglia piastrellabile e regolabile "MIXAGE" con telaio in ABS e griglia in acciaio inox AISI316

"MIXAGE" adjustable tileable grid with ABS frame and stainless steel AISI316 insert



**MATERIALE MATERIAL**  
PMMA, INOX  
PMMA, INOX

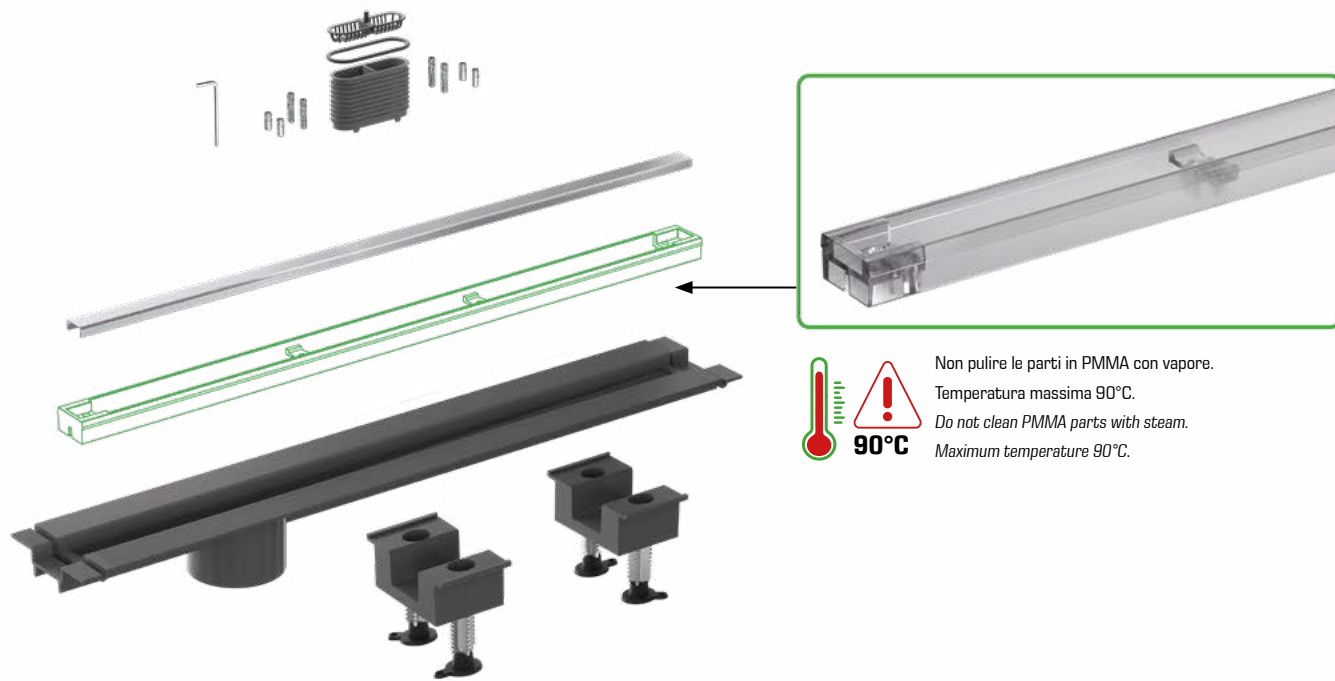
**FINITURA FINISH**  
Satinato  
Brushed



CODICE CODE	DESCRIZIONE DESCRIPTION	CONFEZIONE PACKAGE
6825MX60S	Scarico laterale L 60 cm Lateral water discharge 60 cm	1 N/A
6825MX70S	Scarico laterale L 70 cm Lateral water discharge 70 cm	1 N/A
6825MX80S	Scarico laterale L 80 cm Lateral water discharge 80 cm	1 N/A
6825MX90S	Scarico laterale L 90 cm Lateral water discharge 90 cm	1 N/A
6825MX100S	Scarico laterale L 100 cm Lateral water discharge 100 cm	1 N/A
6825MX110S	Scarico laterale L 110 cm Lateral water discharge 110 cm	1 N/A
6825MX120S	Scarico laterale L 120 cm Lateral water discharge 120 cm	1 N/A

Non pulire le parti in PMMA con vapore.  
Temperatura massima 90°C.  
Do not clean PMMA parts with steam.  
Maximum temperature 90°C.

CANALINE DOCCIA COMPONENTI  
CUSTOM-MADE CHANNEL DRAINS

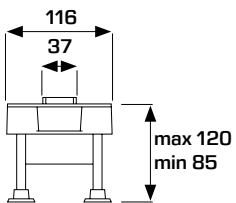
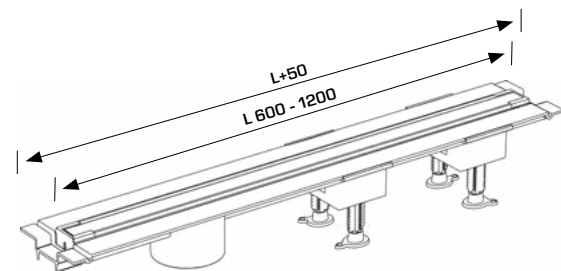


Non pulire le parti in PMMA con vapore.  
Temperatura massima 90°C.  
Do not clean PMMA parts with steam.  
Maximum temperature 90°C.

## 6835MX

Griglia piastrellabile e regolabile "MIXAGE" con telaio in ABS e griglia in acciaio inox AISI317

"MIXAGE" adjustable tileable grid with ABS frame and stainless steel AISI316 insert

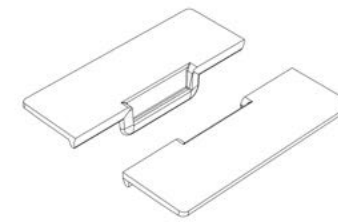


<b>MATERIALE MATERIAL</b>	ABS, INOX ABS, INOX	<b>FINITURA FINISH</b>	Satinato Brushed
---------------------------	------------------------	------------------------	---------------------

CODICE CODE	DESCRIZIONE DESCRIPTION	CONFEZIONE PACKAGE
6835MX60S	Scarico laterale L 60 cm Lateral water discharge 60 cm	1 N/A
6835MX70S	Scarico laterale L 70 cm Lateral water discharge 70 cm	1 N/A
6835MX80S	Scarico laterale L 80 cm Lateral water discharge 80 cm	1 N/A
6835MX90S	Scarico laterale L 90 cm Lateral water discharge 90 cm	1 N/A
6835MX100S	Scarico laterale L 100 cm Lateral water discharge 100 cm	1 N/A
6835MX110S	Scarico laterale L 110 cm Lateral water discharge 110 cm	1 N/A
6835MX120S	Scarico laterale L 120 cm Lateral water discharge 120 cm	1 N/A



6830AB05S



6835MX10S



6835MX09S

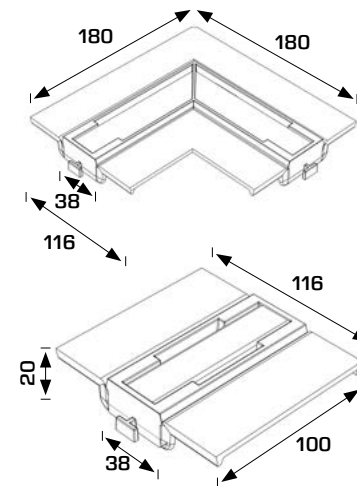
<b>MATERIALE MATERIAL</b>	ABS ABS	<b>FINITURA FINISH</b>	Nero Black
---------------------------	------------	------------------------	---------------

CODICE CODE	DIMENSIONI DIMENSIONS	CONFEZIONE PACKAGE
6830AB05S	Tappo chiusura, Incollabile, Universale Closing cap, Glueable, Universal	1 N/A

<b>MATERIALE MATERIAL</b>	ABS, INOX ABS, INOX	<b>FINITURA FINISH</b>	Satinato Brushed
---------------------------	------------------------	------------------------	---------------------

CODICE CODE	DIMENSIONI DIMENSIONS	CONFEZIONE PACKAGE
6835MX10S	10 cm Ponte, Con griglia piastrellabile Bridge, With tileable grid	1 N/A

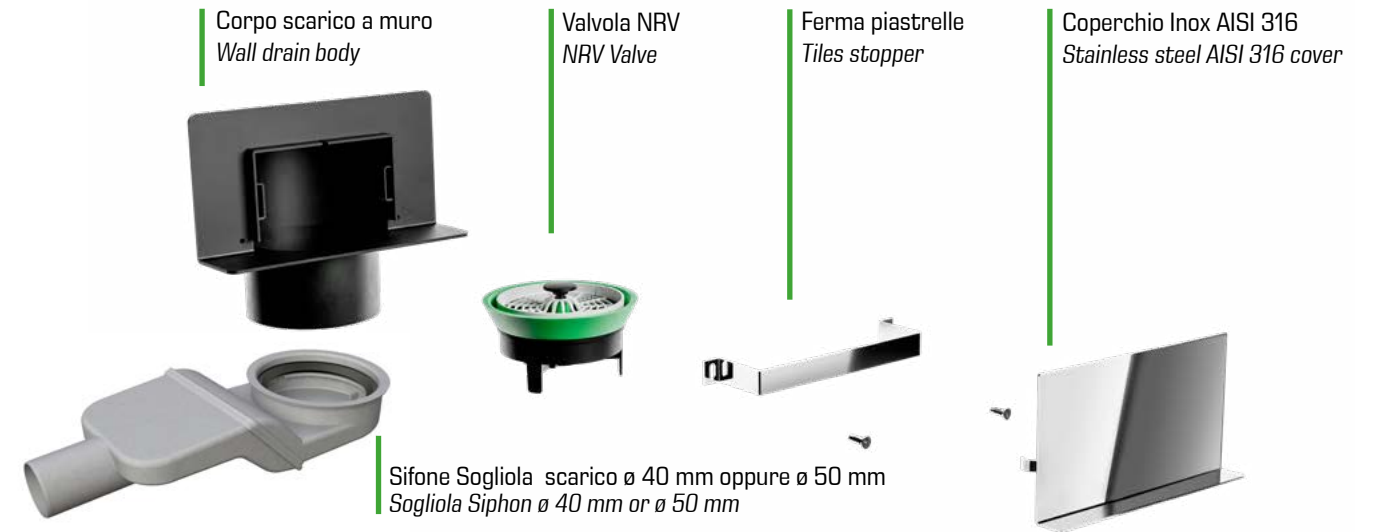
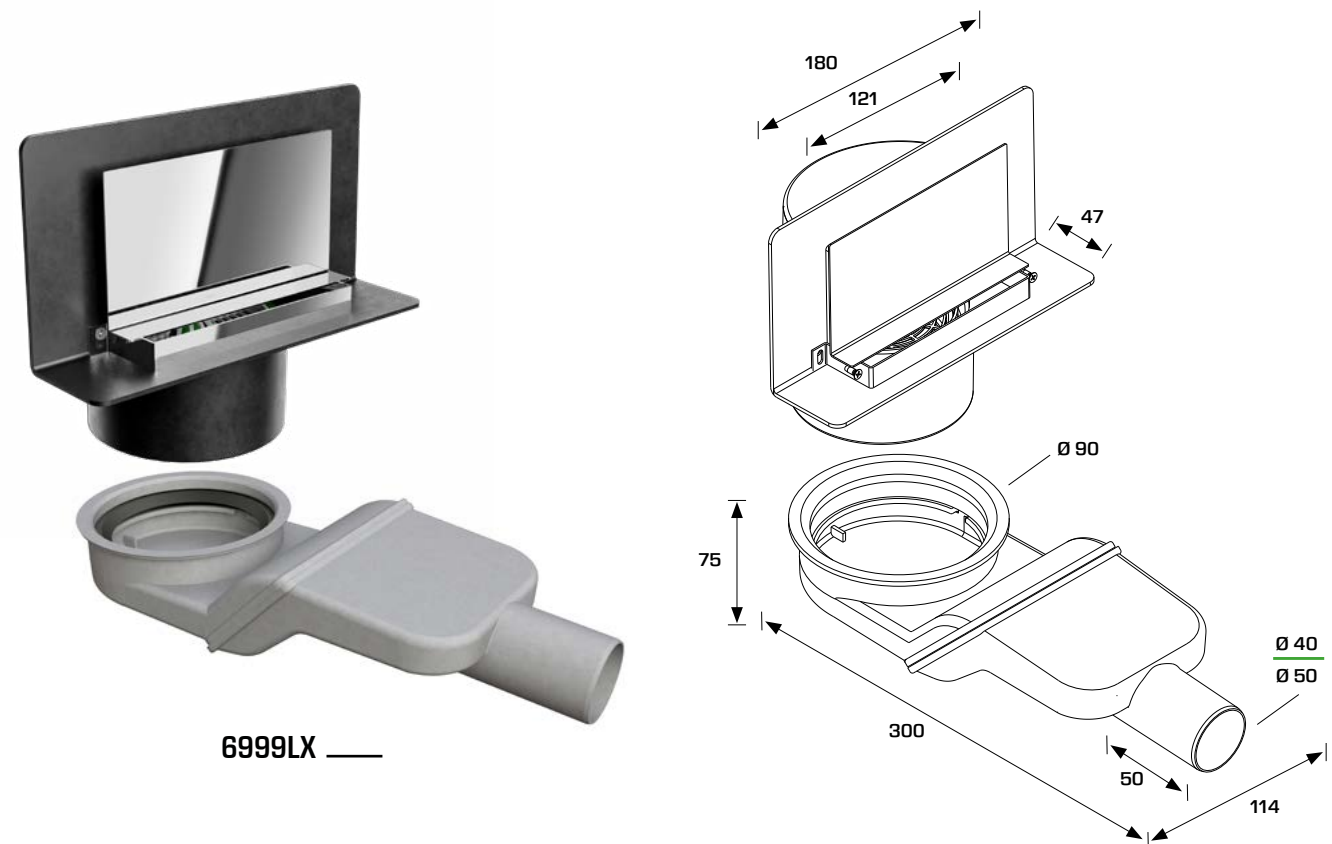
6835MX09S	10 x 10 cm Angolo 90°, Con griglia piastrellabile 90° corner, With tileable grid	1 N/A
-----------	--	-------







GRIGLIA REGOLABILE, VALVOLA ANTIRITORNO IN SILICONE (NRV)  
ADJUSTABLE GRID, SILICON NON-RETURN VALVE (NRV)



VALVOLA DI NON RITORNO IN SILICONE  
SILICON NON-RETURN VALVE

La membrana in silicone garantisce un flusso d'acqua elevato e il blocco totale degli odori di ritorno dagli scarichi.

The silicon membrane allows a high flow rate and a total seal to prevent the return of bad smell from the drain.



**6999LX**



**MATERIALE**  
MATERIAL  
PP, INOX  
PP, INOX

**FINITURA**  
FINISH  
Specchio  
Finish



CODICE CODE	DIMENSIONI DIMENSIONS	CONFEZIONE PACKAGE
6999LX40S	Ø 90 mm x Ø 40 mm	10 200
6999LX50S	Ø 90 mm x Ø 50 mm	10 200

**6999SX**



**MATERIALE**  
MATERIAL  
PP, INOX  
PP, INOX

**FINITURA**  
FINISH  
Opaca  
Matt



CODICE CODE	DIMENSIONI DIMENSIONS	CONFEZIONE PACKAGE
6999SX40S	Ø 90 mm x Ø 40 mm	10 200
6999SX50S	Ø 90 mm x Ø 50 mm	10 200



## 6999BL



**MATERIALE MATERIAL**  
PP, INOX  
PP, INOX

**FINITURA FINISH**  
Nero opaco  
Matt black



CODICE CODE	DIMENSIONI DIMENSIONS	CONFEZIONE PACKAGE
6999BL40S9	ø 90 mm x ø 40 mm	10 200
6999BL50S9	ø 90 mm x ø 50 mm	10 200

## 6999WH



**MATERIALE MATERIAL**  
PP, INOX  
PP, INOX

**FINITURA FINISH**  
Bianco opaco  
Matt white



CODICE CODE	DIMENSIONI DIMENSIONS	CONFEZIONE PACKAGE
6999WH40S0	ø 90 mm x ø 40 mm	10 200
6999WH50S0	ø 90 mm x ø 50 mm	10 200

## 6999GD



**MATERIALE MATERIAL**  
PP, INOX  
PP, INOX

**FINITURA FINISH**  
Oro opaco  
Matt gold



CODICE CODE	DIMENSIONI DIMENSIONS	CONFEZIONE PACKAGE
6999GD40S3	ø 90 mm x ø 40 mm	10 200
6999GD50S3	ø 90 mm x ø 50 mm	10 200

## 6999GM



**MATERIALE MATERIAL**  
PP, INOX  
PP, INOX

**FINITURA FINISH**  
Canna di fucile  
Gun metal



CODICE CODE	DIMENSIONI DIMENSIONS	CONFEZIONE PACKAGE
6999GM40S2	ø 90 mm x ø 40 mm	10 200
6999GM50S2	ø 90 mm x ø 50 mm	10 200

## 6999RG



**MATERIALE MATERIAL**  
PP, INOX  
PP, INOX

**FINITURA FINISH**  
Oro rosa  
Rose gold



CODICE CODE	DIMENSIONI DIMENSIONS	CONFEZIONE PACKAGE
6999RG40S6	ø 90 mm x ø 40 mm	10 200
6999RG50S6	ø 90 mm x ø 50 mm	10 200

## SIFONI PER CANALINE DOCCIA CHANNEL DRAIN TRAPS

Piletta ad altezza ridotta con recipiente in silicone  
Flat floor odour trap, with silicon water container

## 604550ST



**MATERIALE MATERIAL**  
PP, Silicone  
PP, Silicon

**FINITURA FINISH**  
Grigio, Verde  
Grey, Green



CODICE CODE	DESCRIZIONE DESCRIPTION	CONFEZIONE PACKAGE
60450STN40S2N	ø 40 mm, H 60 mm	20 340

## MINIDRAIN

SIFONI E ACCESSORI PER CANALINE DOCCIA  
CHANNEL DRAIN TRAPS AND ACCESSORIES

## SIFONI PER CANALINE DOCCIA CHANNEL DRAIN TRAPS

Piletta ad altezza ridotta con recipiente in silicone resistente alle temperature e ad agenti chimici, incollabile al telo impermeabilizzante  
Flat floor odour trap, with chemicals and temperature resistant silicon water container, glueable to the waterproof layer

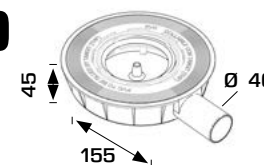


6314PV40S2



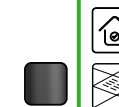
6314PV50S2

## 6314PV40

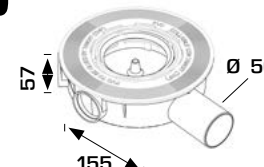


**MATERIALE MATERIAL**  
PP, Silicone  
PP, Silicon

**FINITURA FINISH**  
Nero, Verde  
Black, Green



## 6314PV50



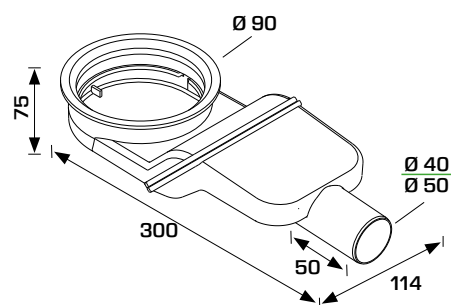
CODICE CODE	DESCRIZIONE DESCRIPTION	CONFEZIONE PACKAGE
6314PV40S2	ø 40 mm, H 45 mm	20 340
6314PV50S2	ø 50 mm, H 57 mm	20 340

## SOGLIOLA SOGLIOLA

Con O-ring di tenuta  
With sealing O-ring



### 6770EC

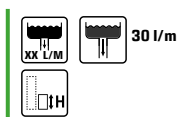


#### MATERIALE MATERIAL

PP  
PP

#### FINITURA FINISH

Grigio  
Grey



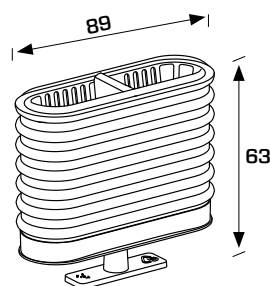
CODICE CODE	DIMENSIONI DIMENSIONS	CONFEZIONE PACKAGE
6770EC40B2	Ø 40 mm, H 55 mm	1 N/A
6770EC50B2	Ø 50 mm, H 75 mm	1 N/A

## NRV-VALVOLA A MEMBRANA IN SILICONE NVR-MECHANICAL ODOUR TRAP IN SILICON

Adatta a paesi con clima molto freddo (ghiaccio) o molto caldo (evaporazione)  
Suitable for very cold (ice) or very hot (evaporation) weathers



### 6822AR



#### MATERIALE MATERIAL

PP, Silicone  
PP, Silicon

#### FINITURA FINISH

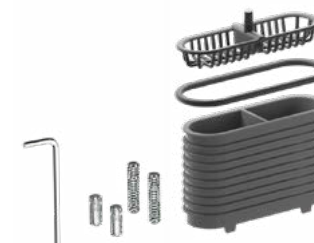
Nero  
Black



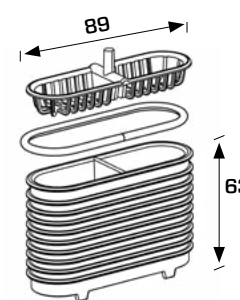
CODICE CODE	DIMENSIONI DIMENSIONS	CONFEZIONE PACKAGE
6822AR85B4	Sifone secco Dry odour trap	1 N/A

## RICAMBI SPARE PARTS

Kit viti per "CANALISSIMA". Comprende viti, pescanti, filtro, o-ring e chiavetta  
Screws set for "CANALISSIMA". Including: bolts, traps, filter, o-ring and allen key



### 6825RI



#### MATERIALE MATERIAL

ABS, INOX, Nero  
ABS, INOX, Black

#### FINITURA FINISH

Metallo  
Metal

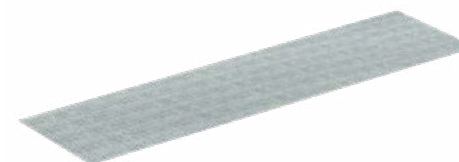


CODICE CODE	DIMENSIONI DIMENSIONS	CONFEZIONE PACKAGE
6825RIC01	Per tutti i modelli For all the models	1 N/A

## TELO IMPERMEABILIZZANTE ADESIVO WATERPROOFING ADHESIVE SHEET

Per "CANALISSIMA"  
For "CANALISSIMA"

### 6822AD



#### MATERIALE MATERIAL

Tessuto-non-tessuto  
Woven-non-woven

#### FINITURA FINISH

Grigio  
Grey



CODICE CODE	DIMENSIONI DIMENSIONS	CONFEZIONE PACKAGE
6822AD33C	33 x 33 cm	1 N/A
6822AD60C	33 x 85 cm	1 N/A
6822AD70C	33 x 95 cm	1 N/A
6822AD80C	33 x 105 cm	1 N/A
6822AD90C	33 x 115 cm	1 N/A
6822AD100C	33 x 125 cm	1 N/A
6822AD110C	33 x 135 cm	1 N/A
6822AD120C	33 x 145 cm	1 N/A







PILETTE SIFONATE PER SCARICO PAVIMENTO  
ODOUR TRAPS



MICRO DRAIN



MINI DRAIN



MIDI DRAIN



MAXI DRAIN



EAST DRAIN

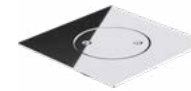


GO-GO

GRIGLIE PAVIMENTO E PORTA-MATTONELLA  
STAINLESS STEEL GRIDS AND TILE-HOLDERS



VERTIGO



MAGIK GRID

POZZETTI PAVIMENTO E TAPPI ESPANSIONE  
FLOOR GULLIES AND EXPANDER PLUGS



POZZETTI



SUPERTAPPO



UTENSILI

RACCORDI PER SCARICHI PAVIMENTO  
FLOOR DRAIN FITTINGS



CODOLI

RICAMBI PER PILETTE SIFONATE  
FLOOR DRAINS SPARE PARTS



NRV



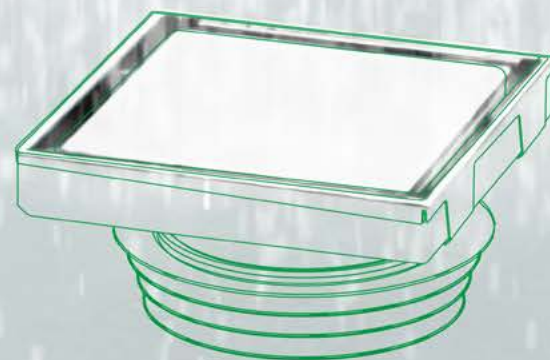
ACCESSORI



CORPI SIFONATI



GRIGLIE

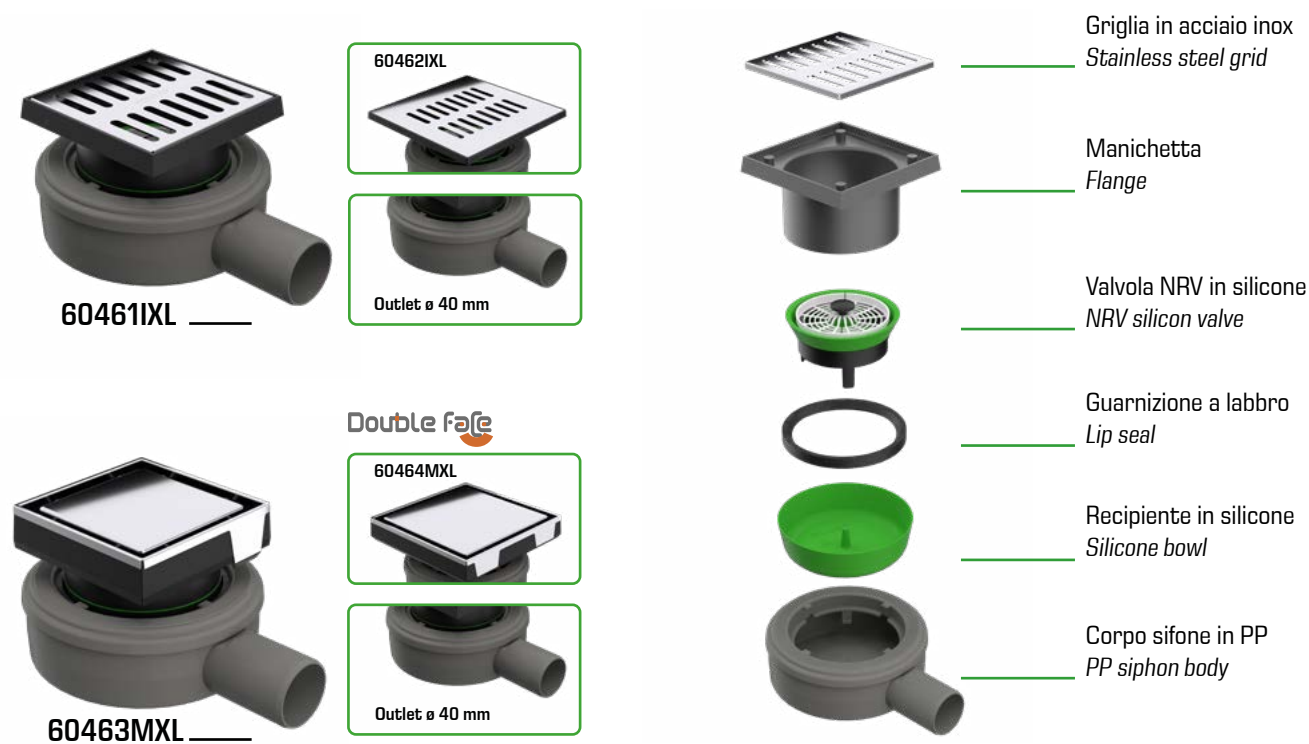




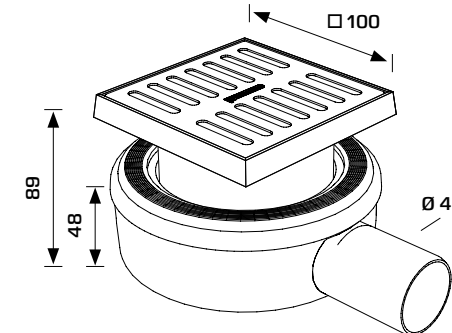


## SCARICHI CON VALVOLA A MEMBRANA DRAINS WITH MECHANICAL ODOUR TRAP

Scarichi con valvola a membrana. Valvola a membrana in silicone (NRV)  
Drains with mechanical odour trap. Mechanical odour trap in silicone (NRV)



## 60461 NEW



### MATERIALE MATERIAL

PP, INOX  
PP, INOX

### FINITURA FINISH

Grigio, Metallo  
Grey, Stainless steel



### CODICE CODE

60461IXL40S2N

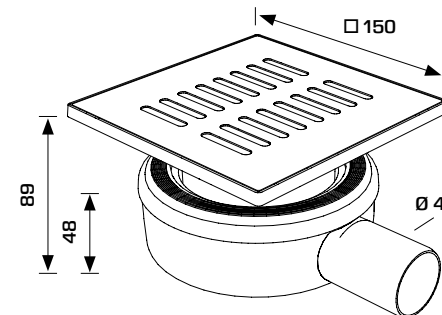
NEW

Outlet ø 40 mm, H 48 mm  
Manichetta standard 10 x 10 cm  
Standard 10 x 10 cm flange

### CONFEZIONE PACKAGE

20 100

## 60462 NEW



### MATERIALE MATERIAL

PP, INOX  
PP, INOX

### FINITURA FINISH

Grigio, Metallo  
Grey, Stainless steel



### CODICE CODE

60462IXL40S2N

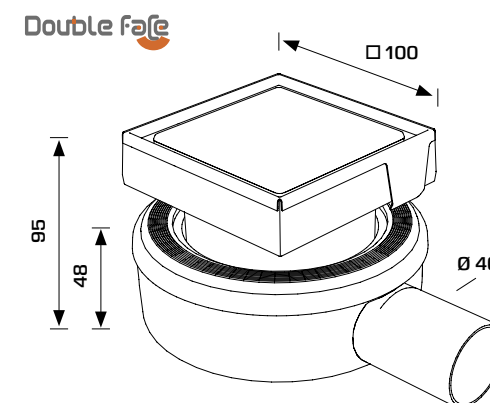
NEW

Outlet ø 40 mm, H 48 mm  
Manichetta standard 15 x 15 cm  
Standard 15 x 15 cm flange

### CONFEZIONE PACKAGE

20 100

## 60463 NEW



### MATERIALE MATERIAL

PP, INOX  
PP, INOX

### FINITURA FINISH

Grigio, Metallo  
Grey, Stainless steel



### CODICE CODE

60463MXL40S2N

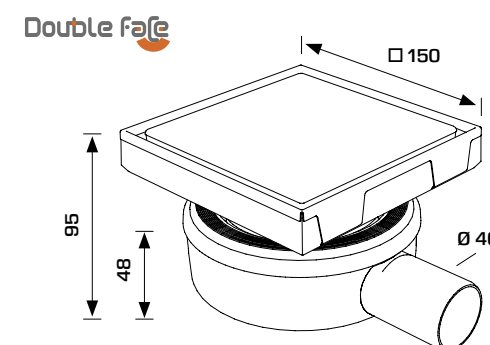
NEW

Outlet ø 40 mm, H 48 mm  
Manichetta porta-mattone  
10 x 10 cm  
Tile-holder grid  
10 x 10 cm flange

### CONFEZIONE PACKAGE

20 100

## 60464 NEW



### MATERIALE MATERIAL

PP, INOX  
PP, INOX

### FINITURA FINISH

Grigio, Metallo  
Grey, Stainless steel



### CODICE CODE

60464MXL40S2N

NEW

Outlet ø 40 mm, H 48 mm  
Manichetta porta-mattone  
15 x 15 cm  
Tile-holder grid  
15 x 15 cm flange

### CONFEZIONE PACKAGE

20 100



## SCARICHI CON VALVOLA A MEMBRANA DRAINS WITH MECHANICAL ODOUR TRAP

Scarichi con valvola a membrana. Valvola a membrana in silicone (NRV)  
Drains with mechanical odour trap. Mechanical odour trap in silicone (NRV)



6310IX



6315IX

Outlet ø 40 mm



Griglia in acciaio inox  
Stainless steel grid

Manichetta  
Flange

Valvola NRV in silicone  
NRV silicon valve



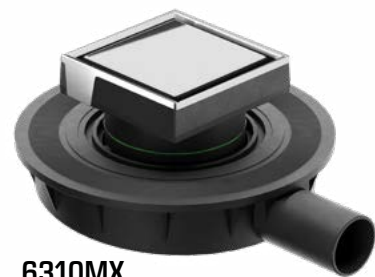
Guarnizione a labbro  
Lip seal



Recipiente in silicone  
Silicone bowl



Corpo sifone in PP  
PP siphon body



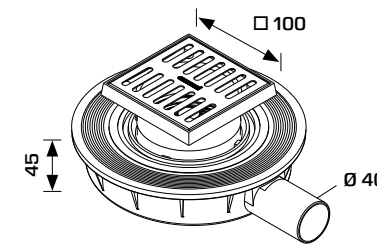
6310MX



6315MX

Outlet ø 40 mm

## 6310IX



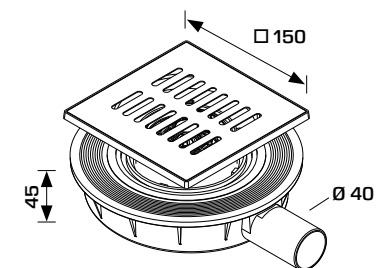
**MATERIALE MATERIAL**  
PP, INOX  
PP, INOX

**FINITURA FINISH**  
Nero, Metallo  
Black, Stainless steel



CODICE CODE	DIMENSIONI DIMENSIONS	CONFEZIONE PACKAGE
6310IX40S9	Outlet ø 40 mm, H 45 mm Manichetta standard 10 x 10 cm Standard 10 x 10 cm flange	20 100

## 6315IX



**MATERIALE MATERIAL**  
PP, INOX  
PP, INOX

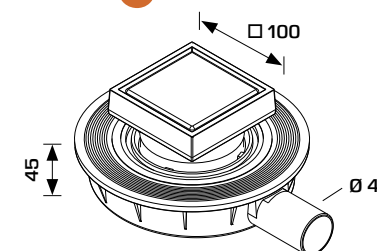
**FINITURA FINISH**  
Nero, Metallo  
Black, Stainless steel



CODICE CODE	DIMENSIONI DIMENSIONS	CONFEZIONE PACKAGE
6315IX40S9	Outlet ø 40 mm, H 45 mm Manichetta standard 15 x 15 cm Standard 15 x 15 cm flange	10 80

## 6310MX

Double façe



**MATERIALE MATERIAL**  
PP, INOX  
PP, INOX

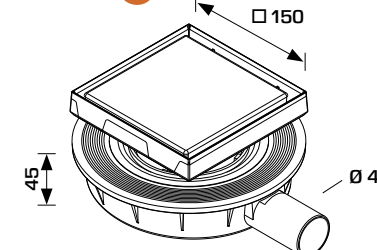
**FINITURA FINISH**  
Nero, Metallo  
Black, Stainless steel



CODICE CODE	DIMENSIONI DIMENSIONS	CONFEZIONE PACKAGE
6310MX40S9	Outlet ø 40 mm, H 45 mm Coperchio piastrellabile 10 x 10 cm Tileable cover 10 x 10 cm flange	20 100

## 6315MX

Double façe



**MATERIALE MATERIAL**  
PP, INOX  
PP, INOX

**FINITURA FINISH**  
Nero, Metallo  
Black, Stainless steel



CODICE CODE	DIMENSIONI DIMENSIONS	CONFEZIONE PACKAGE
6315MX40S9	Outlet ø 40 mm, H 45 mm Coperchio piastrellabile 15 x 15 cm Tileable cover 15 x 15 cm flange	10 80



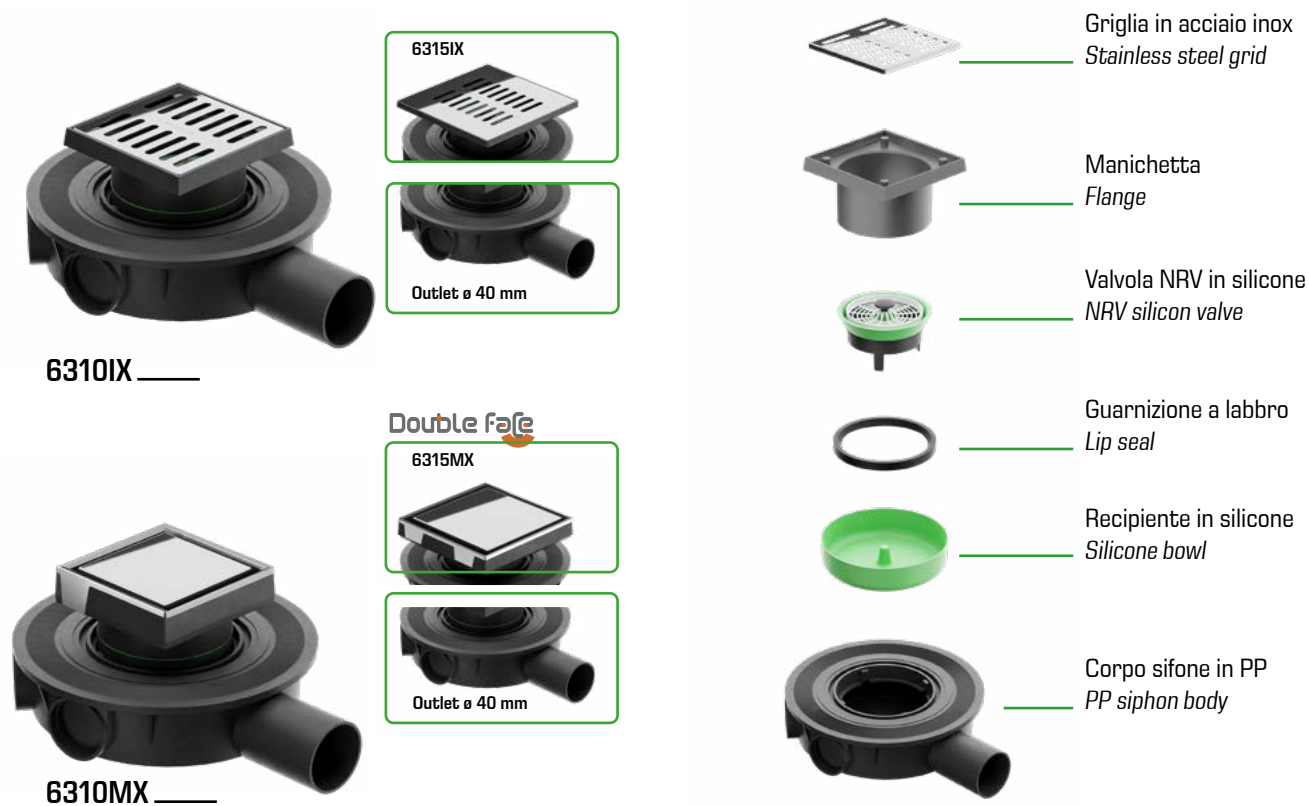
## VALVOLA DI NON RITORNO IN SILICONE SILICON NON-RETURN VALVE

La membrana in silicone garantisce un flusso d'acqua elevato e il blocco totale degli odori di ritorno dagli scarichi.  
*The silicon membrane allows a high flow rate and a total seal to prevent the return of bad smell from the drain.*

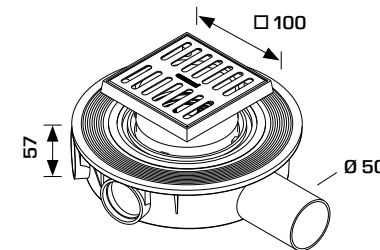


## SCARICHI CON VALVOLA A MEMBRANA DRAINS WITH MECHANICAL ODOUR TRAP

Manichetta porta-mattonella, Valvola a membrana in silicone (NRV)  
*Tile-holder grid flange, Mechanical odour trap in silicone (NRV)*



## 6310IX



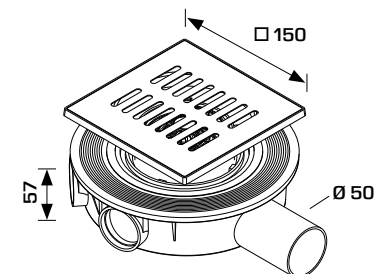
**MATERIALE MATERIAL**  
PP, INOX  
PP, INOX

**FINITURA FINISH**  
Nero, Metallo  
Black, Stainless steel



CODICE CODE	DIMENSIONI DIMENSIONS	CONFEZIONE PACKAGE
6310IX50S9	Outlet ø 50 mm, H 57 mm Manichetta standard 10 x 10 cm Standard 10 x 10 cm flange	10 80

## 6315IX



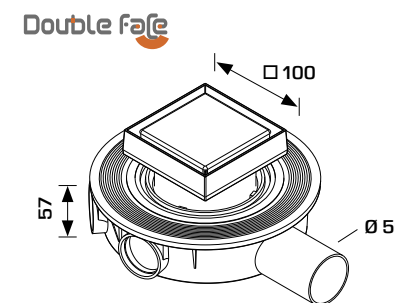
**MATERIALE MATERIAL**  
PP, INOX  
PP, INOX

**FINITURA FINISH**  
Nero, Metallo  
Black, Stainless steel



CODICE CODE	DIMENSIONI DIMENSIONS	CONFEZIONE PACKAGE
6315IX50S9	Outlet ø 50 mm, H 57 mm Manichetta standard 15 x 15 cm Standard 15 x 15 cm flange	10 80

## 6310MX



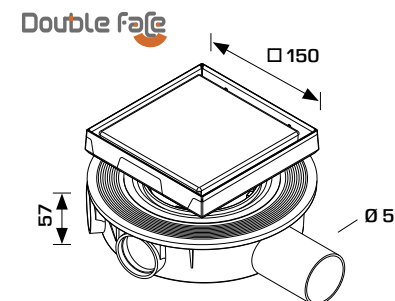
**MATERIALE MATERIAL**  
PP, INOX  
PP, INOX

**FINITURA FINISH**  
Nero, Metallo  
Black, Stainless steel



CODICE CODE	DIMENSIONI DIMENSIONS	CONFEZIONE PACKAGE
6310MX50S9	Outlet ø 50 mm, H 57 mm Coperchio piastrellabile 10 x 10 cm Tileable cover 10 x 10 cm flange	10 80

## 6315MX



**MATERIALE MATERIAL**  
PP, INOX  
PP, INOX

**FINITURA FINISH**  
Nero, Metallo  
Black, Stainless steel



CODICE CODE	DIMENSIONI DIMENSIONS	CONFEZIONE PACKAGE
6315MX50S9	Outlet ø 50 mm, H 57 mm Manichetta standard 15x 15 cm Tileable cover 15 x 15 cm flange	10 80



6956CX50S9



6910IX



6910MX



Griglia in acciaio inox  
Stainless steel grid



Valvola NRV in silicone  
NRV silicon valve



Manichetta  
Flange



Recipiente in silicone  
Silicone bowl



Corpo sifone in PP  
PP siphon body



6915IX



Double face

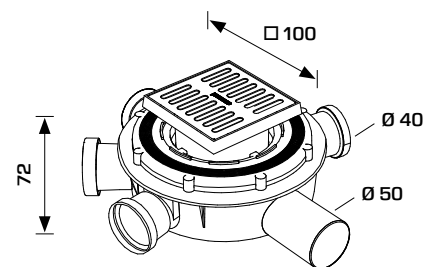
6915MX

## SCARICHI CON VALVOLA A MEMBRANA DRAINS WITH MECHANICAL ODOUR TRAP

Scarichi con valvola a membrana. Valvola a membrana in silicone (NRV)  
Drains with mechanical odour trap. Mechanical odour trap in silicone (NRV)



## 6956CX



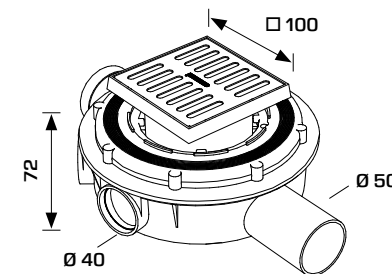
**MATERIALE MATERIAL**  
PP, INOX  
PP, INOX

**FINITURA FINISH**  
Nero, Metallo  
Black, Stainless steel



CODICE CODE	DIMENSIONI DIMENSIONS	CONFEZIONE PACKAGE
6956CX50S9	Outlet ø 50 mm, H 70 mm 1 ingresso ø 40 mm Manichetta standard 10 x 10 cm Standard 10 x 10 cm flange	10 80

## 6910IX <sup>NEW</sup>



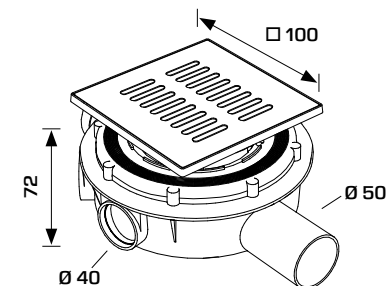
**MATERIALE MATERIAL**  
PP, INOX  
PP, INOX

**FINITURA FINISH**  
Nero, Metallo  
Black, Stainless steel



CODICE CODE	DIMENSIONI DIMENSIONS	CONFEZIONE PACKAGE
6910IX50S9	Outlet ø 50 mm, H 70 mm 1 ingresso ø 40 mm Manichetta standard 10 x 10 cm Standard 10 x 10 cm flange	10 80

## 6915IX <sup>NEW</sup>



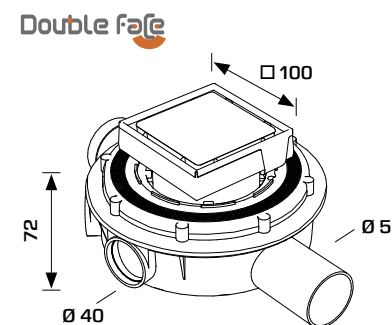
**MATERIALE MATERIAL**  
PP, INOX  
PP, INOX

**FINITURA FINISH**  
Nero, Metallo  
Black, Stainless steel



CODICE CODE	DIMENSIONI DIMENSIONS	CONFEZIONE PACKAGE
6915IX50S9	Outlet ø 50 mm, H 70 mm 1 ingresso ø 40 mm Manichetta standard 15 x 15 cm Standard 15 x 15 cm flange	10 80

## 6910MX <sup>NEW</sup>



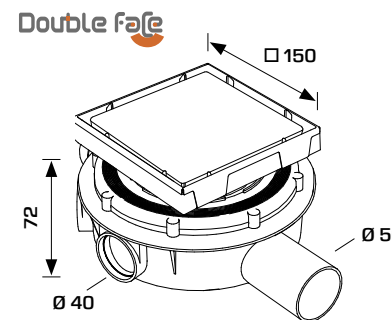
**MATERIALE MATERIAL**  
PP, INOX  
PP, INOX

**FINITURA FINISH**  
Nero, Metallo  
Black, Stainless steel



CODICE CODE	DIMENSIONI DIMENSIONS	CONFEZIONE PACKAGE
6910MX50S9	Outlet ø 50 mm, H 70 mm 1 ingresso ø 40 mm Coperchio piastrellabile 10 x 10 cm Tileable cover 10 x 10 cm flange	10 80

## 6915MX <sup>NEW</sup>



**MATERIALE MATERIAL**  
PP, INOX  
PP, INOX

**FINITURA FINISH**  
Nero, Metallo  
Black, Stainless steel



CODICE CODE	DIMENSIONI DIMENSIONS	CONFEZIONE PACKAGE
6915MX50S9	Outlet ø 50 mm, H 70 mm 1 ingresso ø 40 mm Coperchio piastrellabile 15x 15 cm Tileable cover 15 x 15 cm flange	10 80

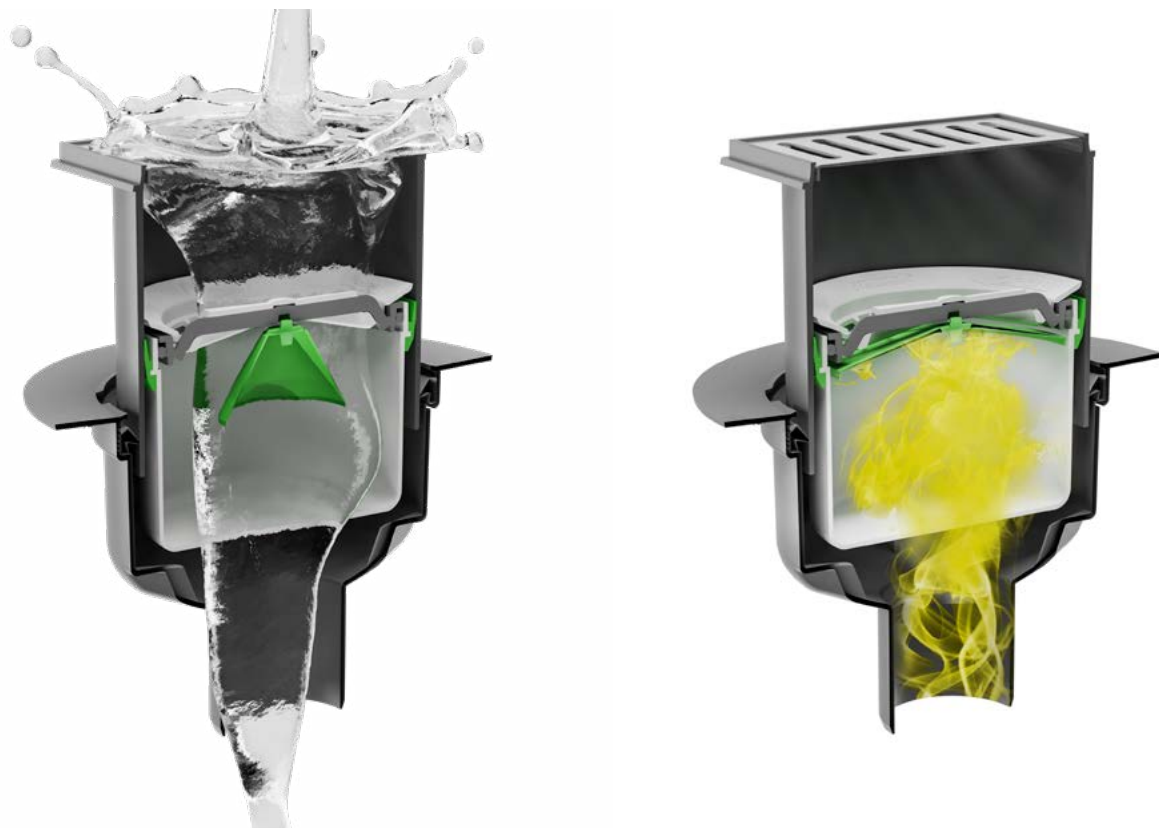


## SCARICHI CON VALVOLA A MEMBRANA DRAINS WITH MECHANICAL ODOUR TRAP



### VALVOLA DI NON RITORNO IN SILICONE SILICON NON-RETURN VALVE

La membrana in silicone garantisce un flusso d'acqua elevato e il blocco totale degli odori di ritorno dagli scarichi.  
The silicon membrane allows a high flow rate and a total seal to prevent the return of bad smell from the drain.



Griglia in acciaio inox  
Stainless steel grid



Manichetta  
Flange



Corpo del sifone in PP  
PP siphon body



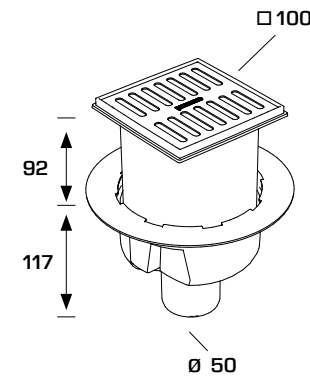
Valvola NRV in silicone  
NRV silicon valve



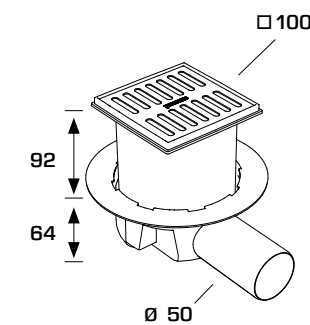
Guarnizione a labbro  
Lip seal



## 6010AR



## 6020AR



### MATERIALE MATERIAL

PP, INOX  
PP, INOX

### FINITURA FINISH

Grigio, Metallo  
Grey, Stainless steel



### CODICE CODE

6010AR10B2

### DIMENSIONI DIMENSIONS

10 x 10 mm, ø 50 mm

### CONFEZIONE PACKAGE

20 400

### MATERIALE MATERIAL

PP, INOX  
PP, INOX

### FINITURA FINISH

Grigio, Metallo  
Grey, Stainless steel



### CODICE CODE

6020AR10B2

### DIMENSIONI DIMENSIONS

10 x 10 mm, ø 50 mm

### CONFEZIONE PACKAGE

20 400





SCARICHI PAVIMENTO TRADIZIONALI  
TRADITIONAL FLOOR DRAINS

Con sifone estraibile  
With cleanable cartridge

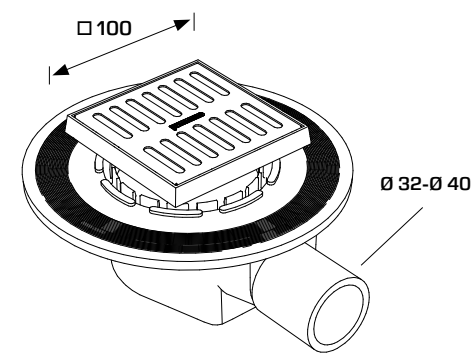


-  Griglia in acciaio inox  
Stainless steel grid
-  Cartuccia sifoide  
Flow trap
-  Manichetta  
Flange
-  Corpo del sifone in ABS  
ABS siphon body

Con sifone estraibile  
With cleanable cartridge



6195IX32



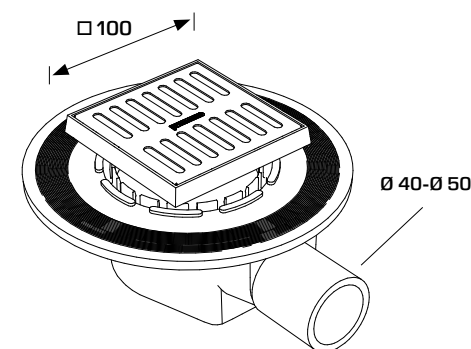
**MATERIALE**  
MATERIAL  
ABS, INOX  
ABS, INOX

**FINITURA**  
FINISH  
Nero, Metallo  
Black, Stainless steel



CODICE CODE	DIMENSIONI DIMENSIONS	CONFEZIONE PACKAGE
6195IX32B2	10 x 10 cm, ø 32 mm, ø 40 mm	20  500 



6195IX40



**MATERIALE**  
MATERIAL  
ABS, INOX  
ABS, INOX

**FINITURA**  
FINISH  
Nero, Metallo  
Black, Stainless steel



CODICE CODE	DIMENSIONI DIMENSIONS	CONFEZIONE PACKAGE
6195IX40B2	10 x 10 cm, ø 40 mm, ø 50 mm	20  500 



**PORTA-MATTONELLA CON USCITA VERTICALE**  
**TILE-HOLDER WITH VERTICAL OUTLET**

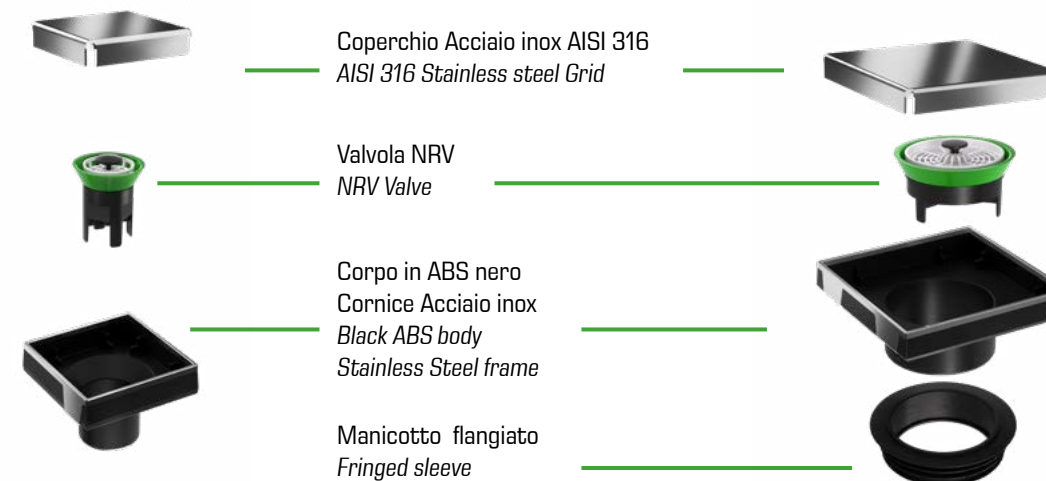
Con griglia piastrellabile in acciaio Inox e valvola antiritorno in silicone (NRV)  
With stainless steel tileable grid and silicon non-return valve (NRV)



6298MX10S7



6298MX15S7



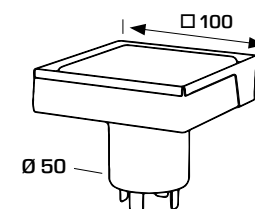
Coperchio Acciaio inox AISI 316  
AISI 316 Stainless steel Grid

Valvola NRV  
NRV Valve

Corpo in ABS nero  
Cornice Acciaio inox  
Black ABS body  
Stainless Steel frame

Manicotto flangiato  
Fringed sleeve

**6298MX10** NEW



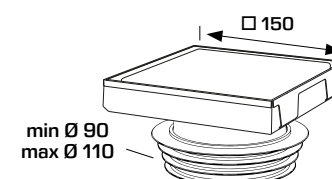
**MATERIALE**  
**MATERIAL**  
ABS, INOX  
ABS, INOX

**FINITURA**  
**FINISH**  
Nero, Piastrellabile, Specchio  
Black, Tileable, Mirror



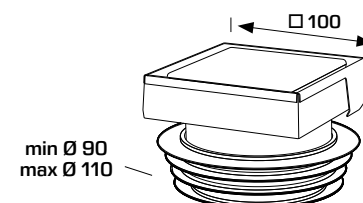
CODICE CODE	DIMENSIONI DIMENSIONS	CONFEZIONE PACKAGE
6298MX10S7 <small>NEW</small>	ø 50mm, 10 x 10 cm	25 1200

**6298MX15** NEW



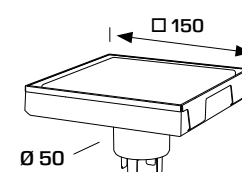
CODICE CODE	DIMENSIONI DIMENSIONS	CONFEZIONE PACKAGE
6298MX15S7 <small>NEW</small>	ø 90-110 mm, 15 x 15 cm	25 750

**6299MX10** NEW



CODICE CODE	DIMENSIONI DIMENSIONS	CONFEZIONE PACKAGE
6299MX10S7 <small>NEW</small>	ø 90-110 mm, 10 x 10 cm	25 1200

**6299MX15** NEW

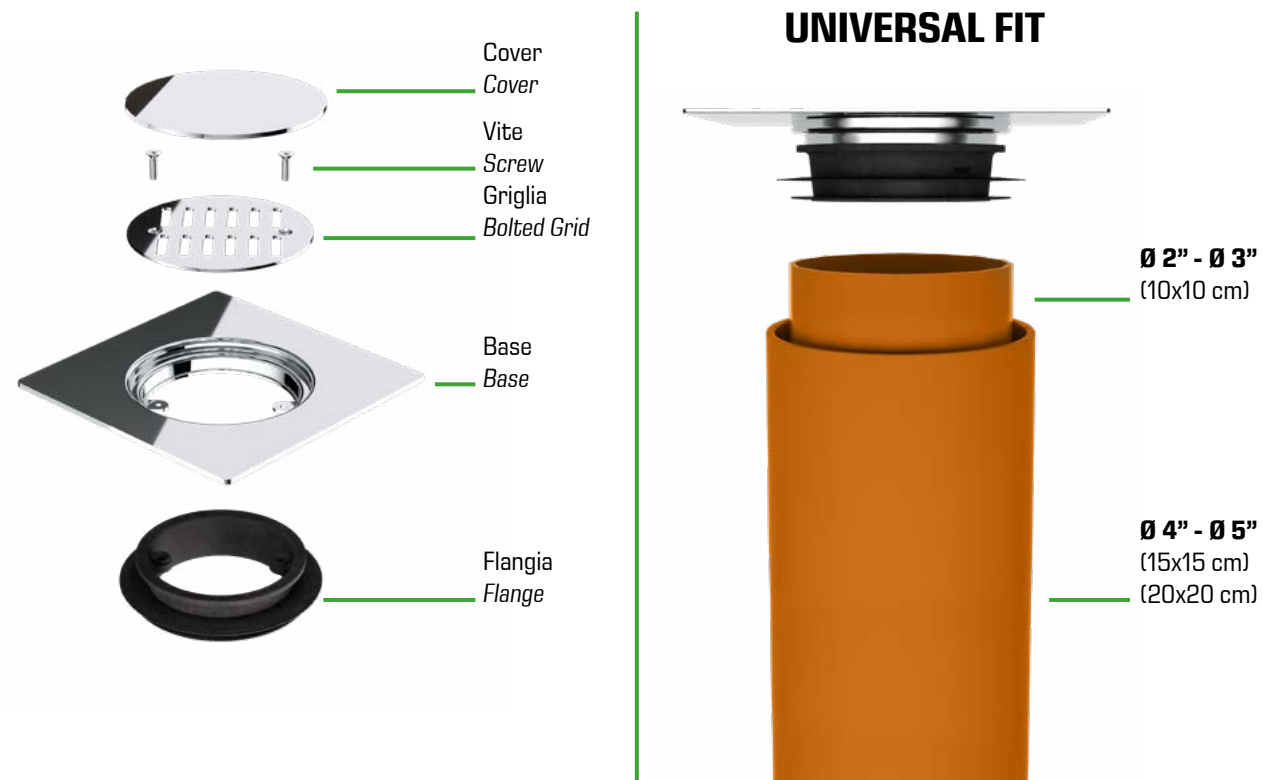


CODICE CODE	DIMENSIONI DIMENSIONS	CONFEZIONE PACKAGE
6299MX15S7 <small>NEW</small>	ø 50 mm, 15 x 15 cm	25 1200



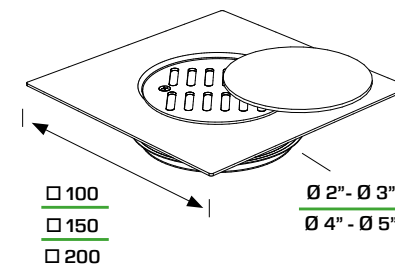


GRIGLIA SCARICO PAVIMENTO UNIVERSALE  
UNIVERSAL STAINLESS STEEL FLOOR DRAIN



## 6630IX

Con griglia e cover  
With bolted grid and cover



**MATERIALE**  
**MATERIAL**  
PP, INOX  
PP, INOX

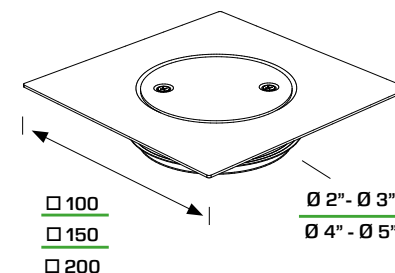
**FINITURA**  
**FINISH**  
Lucido  
Polished



CODICE CODE	DIMENSIONI DIMENSIONS	CONFEZIONE PACKAGE
6630IX10S	<b>10 x 10 cm</b> Per tubi da Ø 2" a Ø 3" For pipes from Ø 2" to Ø 3"	58  4060
6630IX15S	<b>15 x 15 cm</b> Per tubi da Ø 4" a Ø 5" For pipes from Ø 4" to Ø 5"	15  1050
6630IX20S	<b>20 x 20 cm</b> Per tubi da Ø 4" a Ø 5" For pipes from Ø 4" to Ø 5"	10  700

## 6640IX

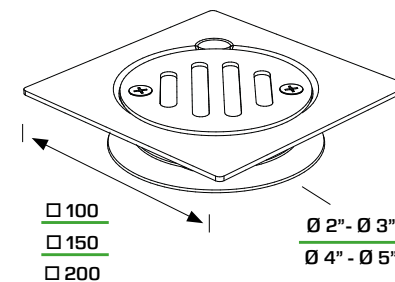
Con tappo chiuso  
With bolted clean-out cover



CODICE CODE	DIMENSIONI DIMENSIONS	CONFEZIONE PACKAGE
6640IX10S	<b>10 x 10 cm</b> Per tubi da Ø 2" a Ø 3" For pipes from Ø 2" to Ø 3"	58  4060
6640IX15S	<b>15 x 15 cm</b> Per tubi da Ø 4" a Ø 5" For pipes from Ø 4" to Ø 5"	15  1050
6640IX20S	<b>20 x 20 cm</b> Per tubi da Ø 4" a Ø 5" For pipes from Ø 4" to Ø 5"	10  700

## 6632IX

Solo con griglia  
Only with bolted grid



CODICE CODE	DIMENSIONI DIMENSIONS	CONFEZIONE PACKAGE
6632IX10S	<b>10 x 10 cm</b> Per tubi da Ø 2" a Ø 3" For pipes from Ø 2" to Ø 3"	58  4060
6632IX15S	<b>15 x 15 cm</b> Per tubi da Ø 4" a Ø 5" For pipes from Ø 4" to Ø 5"	15  1050
6632IX20S	<b>20 x 20 cm</b> Per tubi da Ø 4" a Ø 5" For pipes from Ø 4" to Ø 5"	10  700





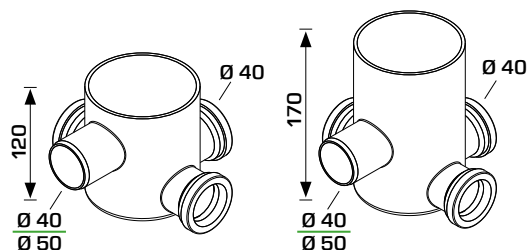
**6560** Quattro vie, una di scarico e tre di ricevimento flangiate  
Four ways: one outlet and with flanged inlets

**MATERIALE MATERIAL**  
PP Riciclato  
PP Recycled

**FINITURA FINISH**  
Grigio  
Grey



CODICE CODE	DESCRIZIONE DESCRIPTION	CONFEZIONE PACKAGE
6560PP17C2-R	H 170 mm, Scarico ø 50	25 500
6560RD17C2-R	H 170 mm, Scarico ø 40	25 500
6560PP12C2-R	H 120 mm, Scarico ø 50	50 850
6560RD12C2-R	H 120 mm, Scarico ø 40	50 850



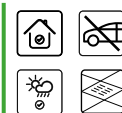
TAPPI AD ESPANSIONE  
EXPANDER PLUGS



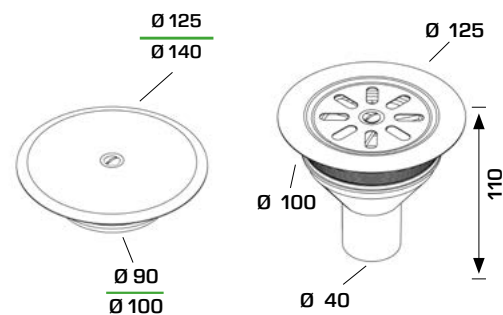
Tappo ad espansione, per chiusura dei pozzetti  
Expander plug, floor gullies sealing

**MATERIALE MATERIAL**  
PP, INOX  
PP, INOX

**FINITURA FINISH**  
Grigio, Metallo  
Grey, Metal

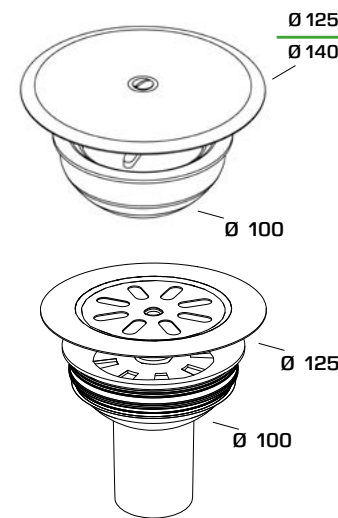


CODICE CODE	DIMENSIONI DIMENSIONS	CONFEZIONE PACKAGE
6940PE13B9	ø 90 mm, ø 125 mm	50 2400
6950PE13B2	ø 100 mm, ø 125 mm	50 2400
6950PE15B2	ø 100 mm, ø 140 mm	50 2400
6960PE13B9	ø 100 mm, ø 125 mm	50 1500



TAPPI AD ESPANSIONE  
EXPANDER PLUGS

Con tecnologia "BI-POWER", materiale rigenerato  
With "BI-POWER" technology, recycled material



**MATERIALE MATERIAL**  
PP, INOX  
PP, INOX

**FINITURA FINISH**  
Grigio, Metallo  
Grey, Metal



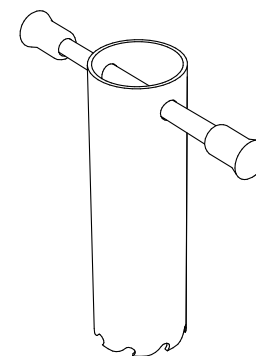
CODICE CODE	DIMENSIONI DIMENSIONS	CONFEZIONE PACKAGE
6910PP13RG2	ø 100 mm, ø 125 mm	50 2400
6910PP15RG2	ø 100 mm, ø 140 mm	50 2400
6920PP13RG2	ø 100 mm, ø 125 mm	50 1500

**UTENSILI**

RICAMBI PER PILETTE SIFONATE  
FLOOR DRAINS SPARE PARTS

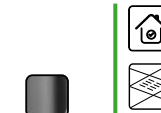
UTENSILE PERFORATORE  
GRINDER

Per aprire l'ingresso dei pozzetti pavimento  
To open floor gullies inlets



**MATERIALE MATERIAL**  
Ottone  
Brass

**FINITURA FINISH**  
Grezzo  
Raw

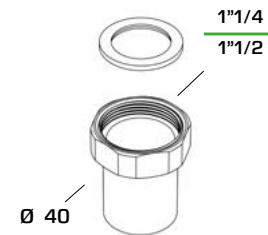


CODICE CODE	DIMENSIONI DIMENSIONS	CONFEZIONE PACKAGE
6970AC38B	ø 38 mm	1 N/A

**CODOLO CURVO A SALDARE**  
WELDABLE ELBOW

Ghiera filettata in ottone grezzo  
Raw brass threaded nut

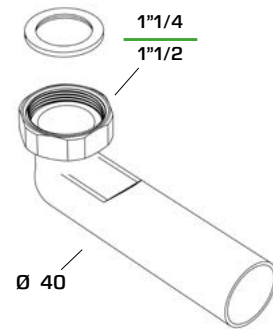
**64400T**



<b>MATERIALE MATERIAL</b>	<b>FINITURA FINISH</b>	
PEHD, Ottone PEHD, Brass	Nero, Grezzo Black, Raw	

CODICE CODE	DIMENSIONI DIMENSIONS	CONFEZIONE PACKAGE
64400T54B9	1"1/4 x ø 32 mm	100  7000
64400T64B9	1"1/2 x ø 40 mm	100  7000

**63400T**



<b>MATERIALE MATERIAL</b>	<b>FINITURA FINISH</b>	
PEHD, Ottone PEHD, Brass	Nero, Grezzo Black, Raw	

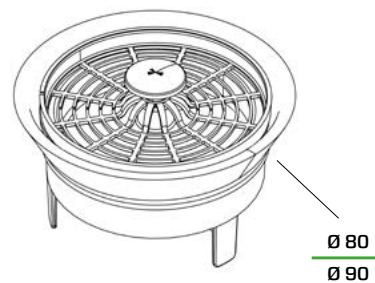
CODICE CODE	DIMENSIONI DIMENSIONS	CONFEZIONE PACKAGE
63400T54B9	1"1/4 x ø 32 mm	100  4000
63400T64B9	1"1/2 x ø 40 mm	100  3000

**NRV**

**VALVOLA MECCANICA ANTI-ODORE IN SILICONE**  
SILICONE ANTI-SMELL MECHANICAL VALVE

Retro-fit universale per manichette doccia  
Universal retro-fit for shower tray drains

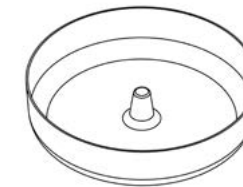
**6229AR**



<b>MATERIALE MATERIAL</b>	<b>FINITURA FINISH</b>	
ABS, Silicone ABS, Silicone	Bianco, Verde White, Green	

CODICE CODE	DIMENSIONI DIMENSIONS	CONFEZIONE PACKAGE
6229AR90B4	ø 80 mm - ø 90 mm	1  N/A

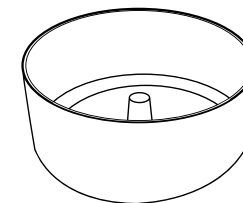
**RC4515**



<b>MATERIALE MATERIAL</b>	<b>FINITURA FINISH</b>	
Silicone Silicone	Verde Green	

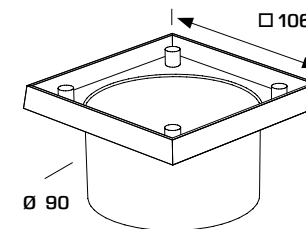
CODICE CODE	DIMENSIONI DIMENSIONS	CONFEZIONE PACKAGE
RC4515	Recipiente, basso Water container, short	1  N/A

**RC4581**



CODICE CODE	DIMENSIONI DIMENSIONS	CONFEZIONE PACKAGE
RC4581	Recipiente, alto Water container, tall	1  N/A

**MN2964**



<b>MATERIALE MATERIAL</b>	<b>FINITURA FINISH</b>	
PP PP	Grigio Grey	

CODICE CODE	DIMENSIONI DIMENSIONS	CONFEZIONE PACKAGE
MN2964	10 x 10 mm Manichetta, senza griglia Flange, with out grid	1  N/A

## CARTUCCIA SIFOIDE GRANDE BIG FLOW TRAP

Per "GO-GO"  
For "GO-GO"

### CS5367



#### MATERIALE MATERIAL

PP, TPE  
PP, TPE

#### FINITURA FINISH

Grigio, Nero  
Grey, Black



#### CODICE CODE

CS5367

#### DIMENSIONI DIMENSIONS

A norma EN-274  
EN-274 compliant

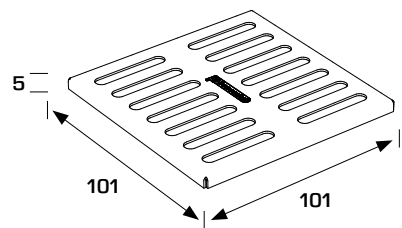
#### CONFEZIONE PACKAGE

1   N/A

## GRIGLIE RICAMBI PER PILETTE SIFONATE FLOOR DRAINS SPARE PARTS

### COPERTURA PILETTE A PAVIMENTO FLOOR DRAIN COVER

### IX6128



#### MATERIALE MATERIAL

INOX  
INOX

#### FINITURA FINISH

Metallo  
Metal



#### CODICE CODE

IX6128

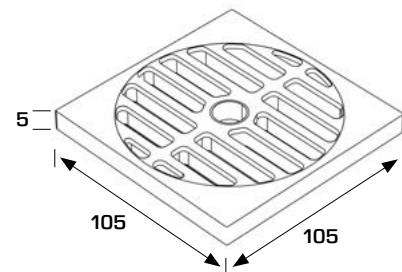
#### DIMENSIONI DIMENSIONS

101 x 101 x 5 mm

#### CONFEZIONE PACKAGE

1   N/A

### GR0130



#### MATERIALE MATERIAL

ABS  
ABS

#### FINITURA FINISH

Cromato  
Chromium plated



#### CODICE CODE

GR0130

#### DIMENSIONI DIMENSIONS

105 x 105 x 5 mm

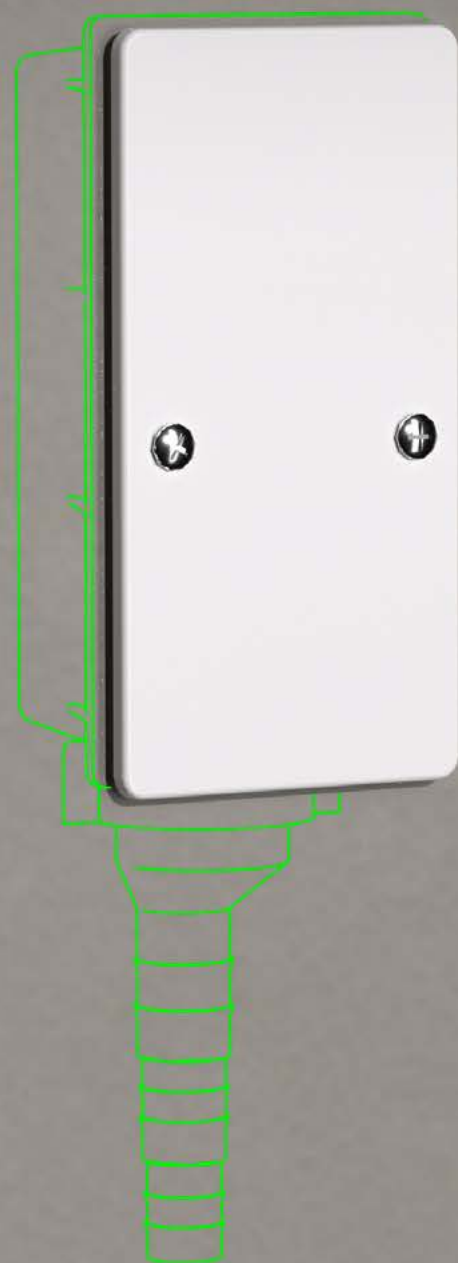
#### CONFEZIONE PACKAGE

1   N/A





## SIFONI E ACCESSORI SCARICO CONDENZA CONDENSATE DRAINS AND FITTINGS



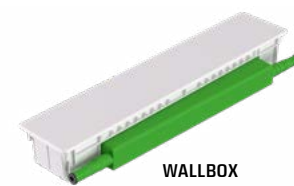
## SIFONI E ACCESSORI SCARICO CONDENZA CONDENSATE DRAINS AND FITTINGS



### SIFONI PER CONDENZA CONDENSATE TRAPS



### SCARICO CONDENZA PER CONDIZIONATORI AIR-CONDITIONER CONDENSATE DISCHARGE



### TUBI E RACCORDI PER CONDENZA FITTINGS AND HOSES FOR CONDENSATE





Attacco per scarico condensa  
Condensate water nozzle

Attacco per scarico elettrodomestici  
Home-appliances water discharge nozzle

O-ring in silicone  
Silicon O-ring

Adattatore universale  
Universal adaptor

Corpo sifone ispezionabile  
Cleanable trap enclosure



Adattatore  
Adaptor

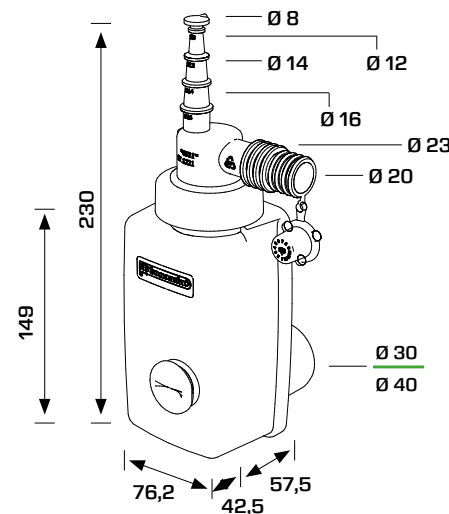


Ispezione  
Inspection

## SIFONE SCARICO CONDENZA CONDENSATING WATER ODOUR TRAP

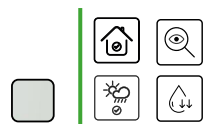
Scarico a parete  
Wall outlet

**7860** NEW



**MATERIALE**  
MATERIAL  
PP  
PP

**FINITURA**  
FINISH  
Bianco  
White



**CODICE**  
CODE

7860EC34S0

**DIMENSIONI**  
DIMENSIONS

**NEW** Ø 8 - 20 - 32/40 mm

**CONFEZIONE**  
PACKAGE

25 N/A



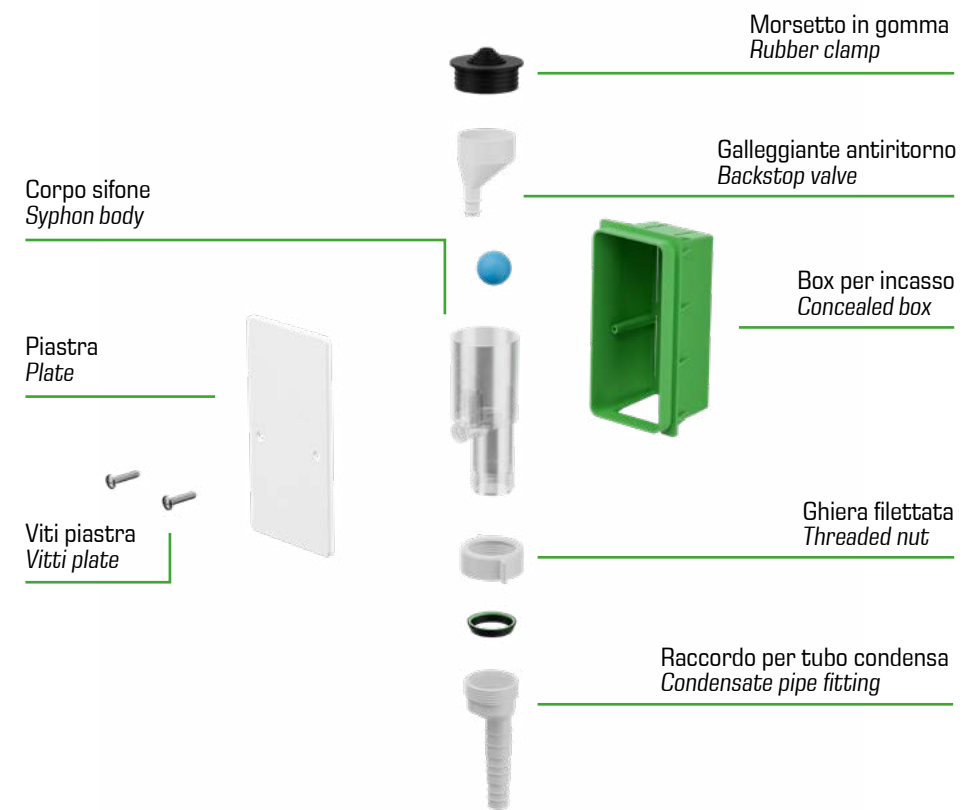
7850EC



7851EC

## SIFONE SECCO PER CONDOTTE DI SCARICO CONDENZA CONDENSATING WATER DRY SIPHON

Estraibile ed ispezionabile  
Removable for cleaning



Morsetto in gomma  
Rubber clamp

Galleggiante antiritorno  
Backstop valve

Box per incasso  
Concealed box

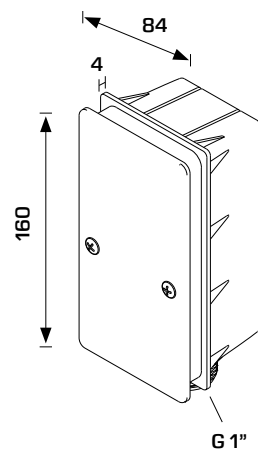
Ghiera filettata  
Threaded nut

Raccordo per tubo condensa  
Condensate pipe fitting



Flusso d'acqua direzionato sotto alla pallina di chiusura per evitare ostruzioni  
Water flow is directed beneath the sealing ball in order to avoid obstructions

## 7850EC



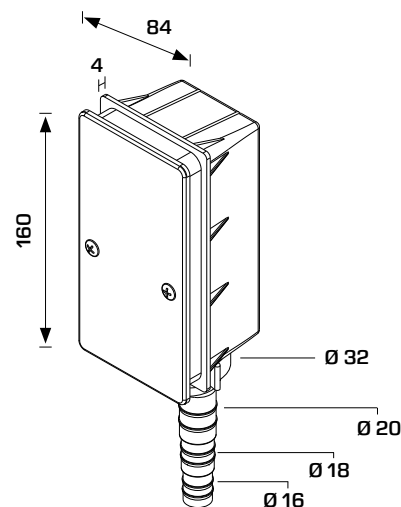
**MATERIALE**  
MATERIAL  
PMMA  
PMMA

**FINITURA**  
FINISH  
Trasparente e verde  
Transparent and green



CODICE CODE	DIMENSIONI DIMENSIONS	CONFEZIONE PACKAGE
7850EC32B0	Scarico filettato 1" Threaded outlet 1"	15 720

## 7851EC



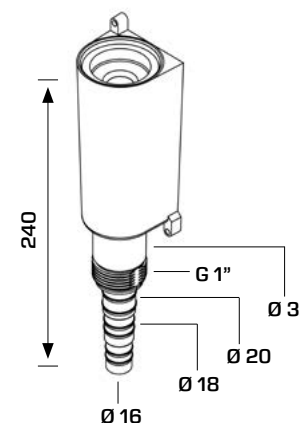
CODICE CODE	DIMENSIONI DIMENSIONS	CONFEZIONE PACKAGE
7851EC32B0	Attacco portagomma ø 16 - 18 - 20 mm Hose connection ø 16 - 18 - 20 mm	15 720



## SIFONE SCARICO CONDENSA CONDENSATING WATER ODOUR TRAP

Versione universale a incasso o parete  
Universal version: concealed in-wall or at sight

## 7830UN



**MATERIALE**  
MATERIAL  
PP  
PP

**FINITURA**  
FINISH  
Bianco  
White



CODICE CODE	DIMENSIONI DIMENSIONS	CONFEZIONE PACKAGE
7830UN32B0	ø 16 - 18 - 20 mm	25 1750



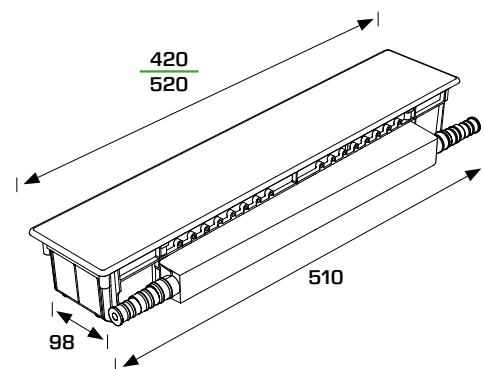


CASSETTA PER LA RACCOLTA CONDENSA DELL'APPARECCHIO DI CONDIZIONAMENTO  
AIR-CONDITIONING DEVICE CONDENSATING WATER CATCHER

Doppio attacco per il tubo di scarico  
Double connecting nozzle

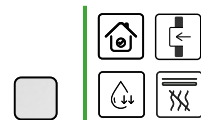


## 7810PA



**MATERIALE MATERIAL**  
PS, PE  
PS, PE

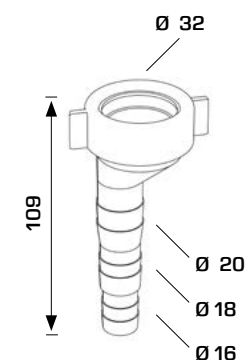
**FINITURA FINISH**  
Bianco, Verde  
White, Green



CODICE CODE	DIMENSIONI DIMENSIONS	CONFEZIONE PACKAGE
7810PA40K2	420 mm	20 400
7810PA50K2	520 mm	20 400

## RACCORDI FITTINGS

### 7886PP



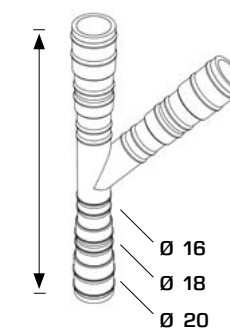
**MATERIALE MATERIAL**  
PP  
PP

**FINITURA FINISH**  
Bianco  
White



CODICE CODE	DIMENSIONI DIMENSIONS	CONFEZIONE PACKAGE
7886PP32B0	Ø 16 - 18 - 20 mm x 1"1/4 Raccordo di attacco per il tubo condensa, guarnizione BI-POWER Connection nozzle for the condensating water hose, BI-POWER washer	20 3000

### 7882PE

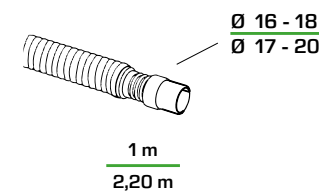


CODICE CODE	DIMENSIONI DIMENSIONS	CONFEZIONE PACKAGE
7882PE20B0	Ø 16 - 18 - 20 mm Braga "Y" per impianti scarico condensa, tre vie adatta per tubi colore bianco "Y" branch for condensate discharge installations, 3 ways branch for white pipes	20 3000

## TUBO DI SCARICO CONDENSA CONDENSATING WATER WASTE HOSE

In rotoli, con additivi anti raggi UV  
Supplied in rolls, with anti-UV additives

### 7892PP



**MATERIALE MATERIAL**  
PP, PE  
PP, PE

**FINITURA FINISH**  
Bianco  
White



CODICE CODE	DIMENSIONI DIMENSIONS	CONFEZIONE PACKAGE
7892PP18CO	Ø 16 mm, Ø 18 mm	50 2700
7892PP20CO	Ø 17 mm, Ø 20 mm	50 2700



# RACCORDI E MANICOTTI PER SCARICHI WC WC CONNECTORS



# RACCORDI E MANICOTTI PER SCARICHI WC WC CONNECTORS



MANICOTTO FLESSIBILE ED ESTENSIBILE  
WC FLEXIBLE AND EXTENSIBLE CONNECTOR



CURVA FLESSIBILE ED ESTENSIBILE, GUARNIZIONE CO-STAMPATA  
WC FLEXIBLE AND EXTENSIBLE SPIGOT, OVER-MOULDED WASHER



MAGO

CURVE PER COLLEGAMENTO  
WC BENT CONNECTIONS



BIGMAGIK



CIVITAS

PROLUNGA SNODATA  
ORIENTABLE EXTENSION



MANICOTTO ECCENTRICO  
OFFSET CONNECTION



PROLUNGHE DRITTE  
STRAIGHT EXTENSIONS



CURVE PER COLLEGAMENTO  
WC BENT CONNECTIONS



MANICOTTO REGOLABILE IN LUNGHEZZA  
WC COUPLING WITH LENGHT REGULATION



OFFSET

"BI-POWER" MANICOTTO WC IN BI-COMPONENTE  
"BI-POWER" DOUBLE-INJECTED WC COUPLING



MANICOTTO MORIBIDO  
STRAIGHT SOFT COUPLING



CANOTTO DI RISCIAQUO CON ROSONE PER CASSETTE AD INCASSO  
FLUSHING PIPE WITH ROSETTE FOR CONCEALED WATER TANKS



RACCORDO UNIVERSALE PER CASSETTE WC ALTE  
UNIVERSAL FITTING FOR HIGH MOUNTED WATER TANKS



SUPER KANNA

TUBO DI CACCIATA  
FLUSHING PIPE



ACCESSORI PER CONNESSIONI WC  
WC EXTENSIONS SPARE PARTS



DISTANZIALE

GUARNIZIONI

ROSONI



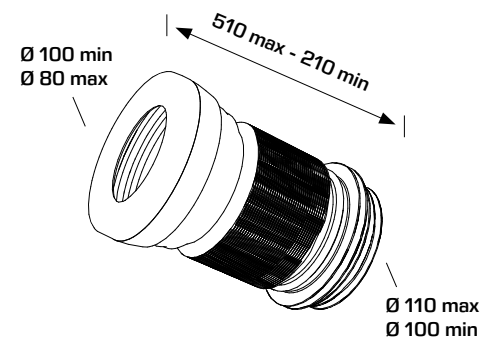


MANICOTTO FLESSIBILE ED ESTENSIBILE PER IL COLLEGAMENTO AL VASO WC  
WC FLEXIBLE AND EXTENSIBLE CONNECTOR



GUARNIZIONE CO-STAMPATA  
CO-MOLDED GASKET

**8260** NEW



**MATERIALE**  
MATERIAL  
PP, TPE  
PP, TPE

**FINITURA**  
FINISH  
Bianco, Giallo  
White, Yellow



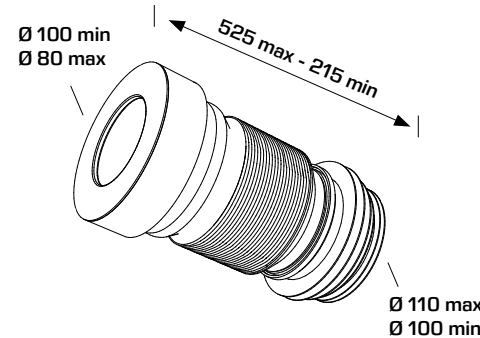
CODICE CODE	DIMENSIONI DIMENSIONS	CONFEZIONE PACKAGE
<b>8260EX55B0</b> <small>NEW</small>	<b>F Ø 80 - 110 mm</b> <b>M Ø 100 - 110 mm</b>	36  540



MANICOTTO FLESSIBILE ED ESTENSIBILE PER IL COLLEGAMENTO AL VASO WC  
WC FLEXIBLE AND EXTENSIBLE CONNECTOR



**8250**



**MATERIALE**  
MATERIAL  
PP, TPE  
PP, TPE

**FINITURA**  
FINISH  
Bianco, Giallo  
White, Yellow



CODICE CODE	DIMENSIONI DIMENSIONS	CONFEZIONE PACKAGE
<b>8250EC55B0</b>	<b>F Ø 80 - 110 mm</b> <b>M Ø 100 - 110 mm</b>	36  540





CURVA FLESSIBILE ED ESTENSIBILE PER IL COLLEGAMENTO WC, GUARNIZIONE CO-STAMPATA  
WC FLEXIBLE AND EXTENSIBLE SPIGOT, OVER-MOULDED WASHER



8820

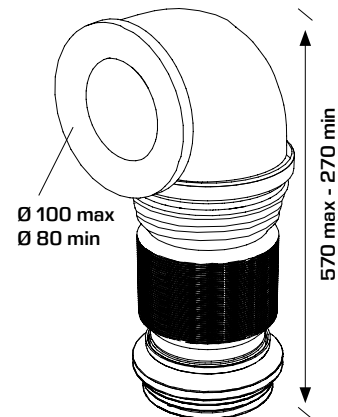


8821



TAPPO ISPEZIONE  
INSPECTION CAP

**8820** NEW

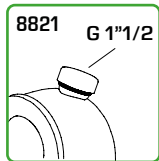


**MATERIALE**  
MATERIAL  
PP, TPE  
PP, TPE

**FINITURA**  
FINISH  
Bianco, Giallo  
White, Yellow



CODICE CODE	DIMENSIONI DIMENSIONS	CONFEZIONE PACKAGE
<b>8820PP10CO</b>	<b>F Ø 80 mm -100 mm</b> <b>M Ø 100 mm -110 mm</b> Versione senza ispezione Without inspection	20 300
<b>8821PP10CO</b>	<b>F Ø 80 mm -100 mm</b> <b>M Ø 100 mm -110 mm</b> Con ispezione With inspection	20 300

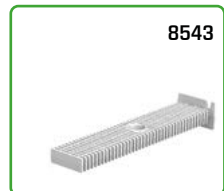


CURVA PER COLLEGAMENTO DEI VASI AL PAVIMENTO  
WC CONNECTION TO THE FLOOR

Scarico universale,  
Universal outlet



8533



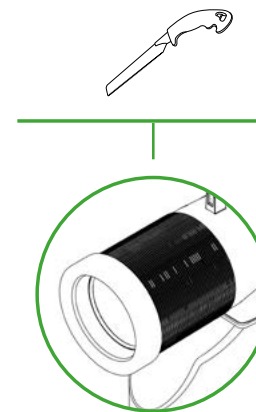
8543



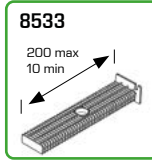
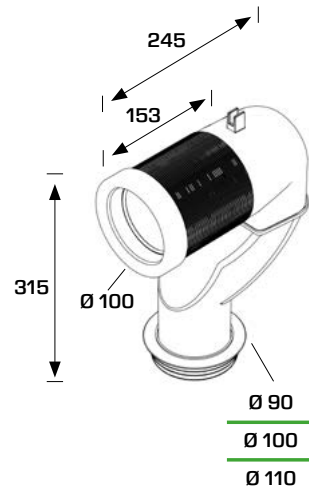
8530



8540



## 8430



### MATERIALE MATERIAL

PP, TPE  
PP, TPE

### FINITURA FINISH

Bianco, Nero  
White, Black



### CODICE CODE

8530UN90CO

### DIMENSIONI DIMENSIONS

Ø 90-110 mm  
Curva a "P"  
"P" elbow

### CONFEZIONE PACKAGE

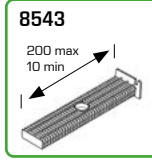
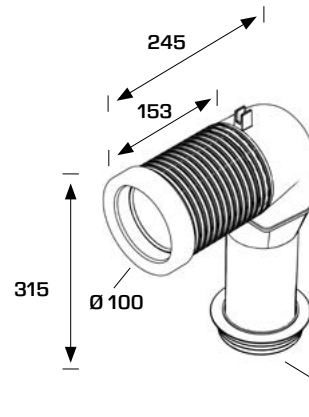
2 140

8533UN90CO

Ø 90-110 mm  
Curva a "P",  
con staffa di fissaggio  
"P" elbow, with hanger

2 140

## 8540



### CODICE CODE

8540UN90CO

### DIMENSIONI DIMENSIONS

Ø 90-110 mm  
Curva a 90°  
90° elbow

### CONFEZIONE PACKAGE

2 140

8543UN90CO

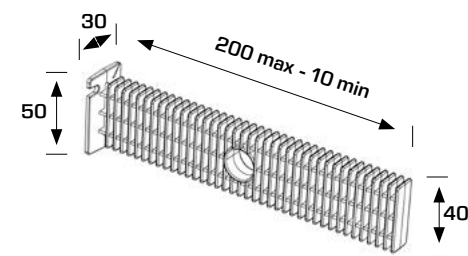
Ø 90-110 mm  
Curva a 90°,  
con staffa di fissaggio  
90° elbow, with hanger

2 140

# DISTANZIALE

STAFFA DI FISSAGGIO  
HANGER

## 8532EC



### MATERIALE MATERIAL

PP  
PP

### FINITURA FINISH

Nero  
Black



### CODICE CODE

8532EC27B0

### DIMENSIONI DIMENSIONS

195 mm

### CONFEZIONE PACKAGE

1 N/A

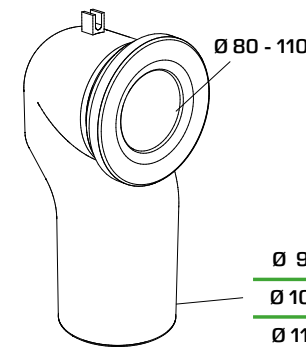


## CURVE PER COLLEGAMENTO DEI VASI WC WC BENT CONNECTIONS

Prolunga a collo di cigno per WC  
Swan neck elbow for WC



## 8439PP



### MATERIALE MATERIAL

PP, TPE  
PP, TPE

### FINITURA FINISH

Bianco, Giallo  
White, Yellow



### CODICE CODE

8439PP90CO

### DIMENSIONI DIMENSIONS

Ø 80 - 110 mm, Ø 90 mm

### CONFEZIONE PACKAGE

20 500

8439PP10CO

Ø 80 - 110 mm, Ø 100 mm

20 500

8439PP11CO

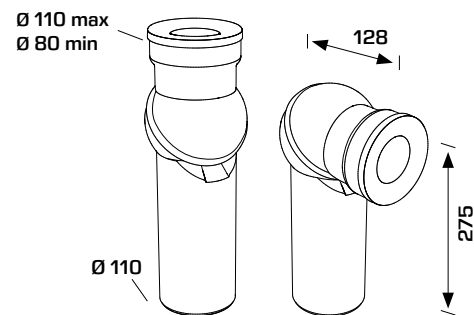
Ø 80 - 110 mm, Ø 110 mm

20 500

## PROLUNGA SNODATA PER VASI WC ORIENTABLE EXTENSION FOR WC



### 8210UN



## MANICOTTO ECCENTRICO PER VASI WC OFFSET CONNECTION FOR WC

#### MATERIALE MATERIAL

PP, TPE  
PP, TPE

#### FINITURA FINISH

Bianco, Giallo  
White, Yellow



#### CODICE CODE

8210UN11B0

#### DIMENSIONI DIMENSIONS

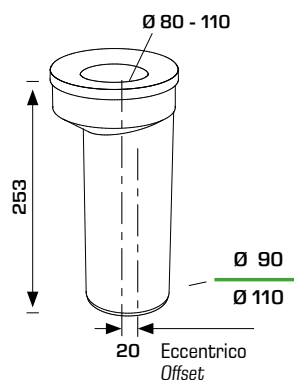
0° - 90°  
F Ø 80 - 110 mm / M Ø 110 mm

#### CONFEZIONE PACKAGE

20 340



### 8432PP



#### MATERIALE MATERIAL

PP, TPE  
PP, TPE

#### FINITURA FINISH

Bianco, Giallo  
White, Yellow



#### CODICE CODE

8432PP90C0

#### DIMENSIONI DIMENSIONS

Ø 80 - 110 mm, Ø 90 mm

#### CONFEZIONE PACKAGE

25 625

8432PP11C0

Ø 80 - 110 mm, Ø 110 mm

25 500

## PROLUNGHE DIRITTE PER VASI WC STRAIGHT EXTENSIONS FOR WC



8431PP

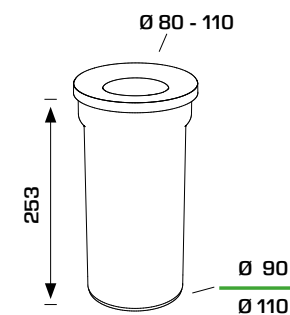


8430PV



8431PV

### 8431PP



#### MATERIALE MATERIAL

PP, TPE  
PP, TPE

#### FINITURA FINISH

Bianco, Giallo  
White, Yellow



#### CODICE CODE

8431PP90C0

#### DIMENSIONI DIMENSIONS

Ø 80-110 mm, Ø 90 mm

#### CONFEZIONE PACKAGE

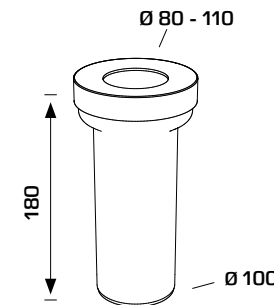
25 625

8431PP11C0

Ø 80-110 mm, Ø 110 mm

25 500

### 8430PV



#### MATERIALE MATERIAL

PVC  
PVC

#### FINITURA FINISH

Bianco  
White



#### CODICE CODE

8430PV10C0

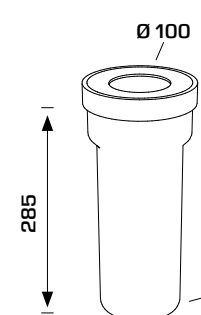
#### DIMENSIONI DIMENSIONS

Ø 100 mm, 180 mm

#### CONFEZIONE PACKAGE

18 864

### 8431PV



#### MATERIALE MATERIAL

PVC  
PVC

#### FINITURA FINISH

Bianco  
White



#### CODICE CODE

8431PV10C0

#### DIMENSIONI DIMENSIONS

Ø 100 mm, 285 mm

#### CONFEZIONE PACKAGE

16 768





CURVE PER COLLEGAMENTO DEI VASI WC  
WC BENT CONNECTIONS



8445PP

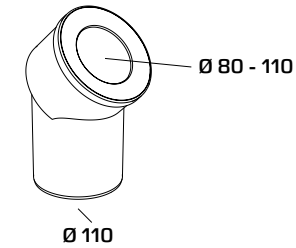
8422PP

8435PV

8436PP

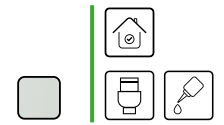


## 8445PP



**MATERIALE**  
MATERIAL  
PP, TPE  
PP, TPE

**FINITURA**  
FINISH  
Bianco, Giallo  
White, Yellow



**CODICE**  
CODE

**DIMENSIONI**  
DIMENSIONS

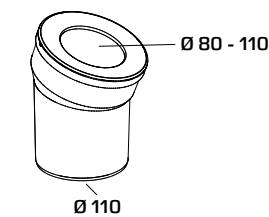
**CONFEZIONE**  
PACKAGE

8445PP11CO

Ø 80-110 mm, Ø 110 mm  
Curva WC a 45°  
WC 45° elbow

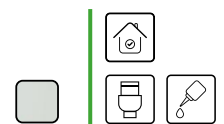
20 500

## 8422PP



**MATERIALE**  
MATERIAL  
PP, TPE  
PP, TPE

**FINITURA**  
FINISH  
Bianco, Giallo  
White, Yellow



**CODICE**  
CODE

**DIMENSIONI**  
DIMENSIONS

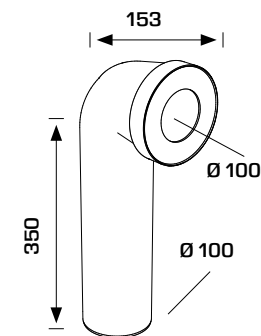
**CONFEZIONE**  
PACKAGE

8422PP11CO

Ø 80-110 mm, Ø 110 mm  
Curva WC a 22°  
WC 22° elbow

20 600

## 8435PV



**MATERIALE**  
MATERIAL  
PVC  
PVC

**FINITURA**  
FINISH  
Bianco  
White



**CODICE**  
CODE

**DIMENSIONI**  
DIMENSIONS

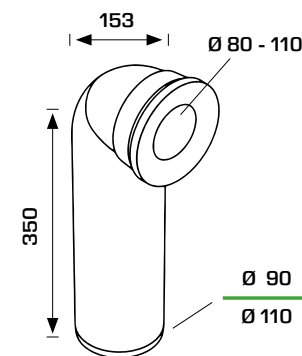
**CONFEZIONE**  
PACKAGE

8435PV10CO

Ø 100 mm  
Curva WC a 90°  
WC 90° elbow

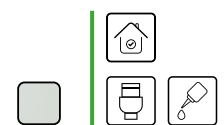
8 384

## 8436PP



**MATERIALE**  
MATERIAL  
PP, TPE  
PP, TPE

**FINITURA**  
FINISH  
Bianco, Giallo  
White, Yellow



**CODICE**  
CODE

**DIMENSIONI**  
DIMENSIONS

**CONFEZIONE**  
PACKAGE

8436PP90CO

Ø 80-110 mm, Ø 90 mm  
Curva WC a 90°  
WC 90° elbow

20 400

8436PP11CO

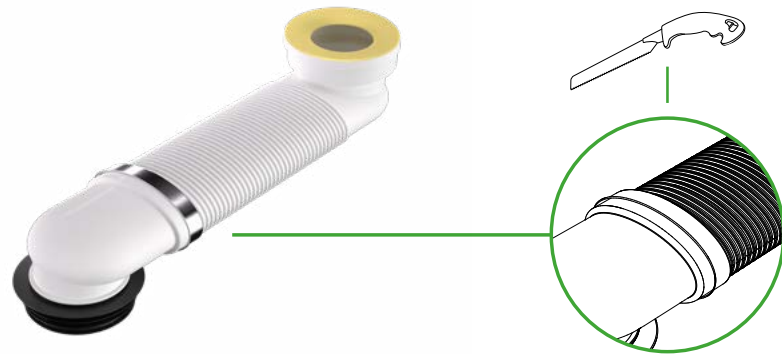
Ø 80-110 mm, Ø 110 mm  
Curva WC a 90°  
WC 90° elbow

20 340

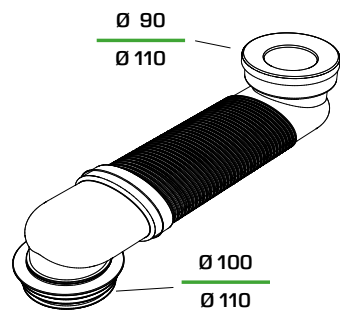


**MANICOTTO REGOLABILE IN LUNGHEZZA**  
**WC COUPLING WITH LENGHT REGULATION**

Flangia in acciaio con O-RING di tenuta  
Stainless steel flange with sealing O-RING



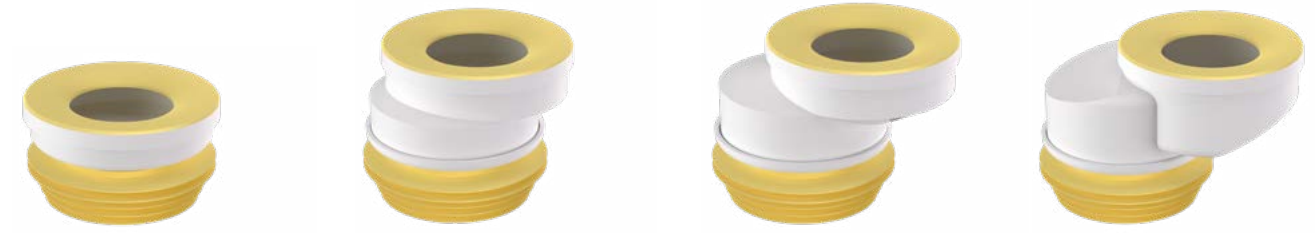
**8620IX**



<b>MATERIALE MATERIAL</b> PP, INOX PP, INOX	<b>FINITURA FINISH</b> Bianco, Metallo White, Metal	
<b>CODICE CODE</b> 8620IX10B0	<b>DIMENSIONI DIMENSIONS</b> ø 90/110 mm ø 100/110 mm	<b>CONFEZIONE PACKAGE</b> 12 300



**"BI-POWER" MANICOTTO WC IN BI-COMPONENTE**  
**"BI-POWER" DOUBLE-INJECTED WC COUPLING**

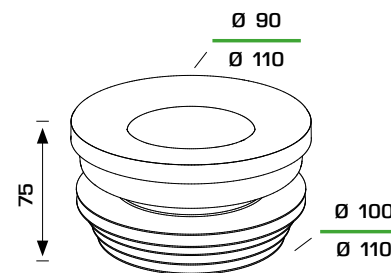


8424LX    8426LX    8428LX    8429LX



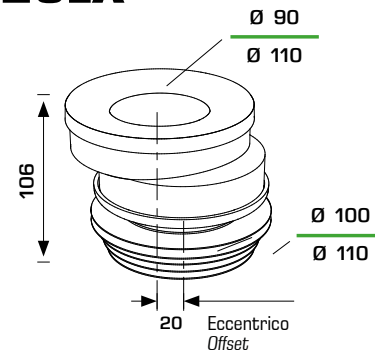
8423HL    8425HL    8427HL

**8424LX**



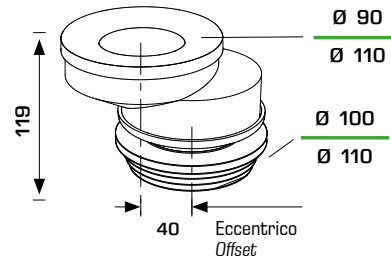
<b>MATERIALE MATERIAL</b> PP, TPE PP, TPE	<b>FINITURA FINISH</b> Bianco, Giallo White, Yellow	
<b>CODICE CODE</b> 8424LX10C0	<b>DIMENSIONI DIMENSIONS</b> ø 90/110 mm, ø 100/110 mm Diritto Straight	<b>CONFEZIONE PACKAGE</b> 25 1200

**8426LX**



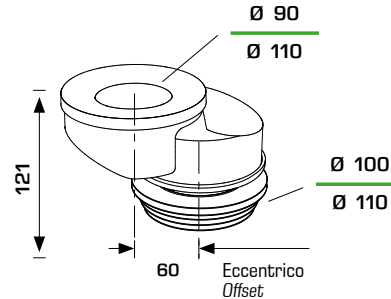
<b>CODICE CODE</b> 8426LX10C0	<b>DIMENSIONI DIMENSIONS</b> ø 90/110 mm, ø 100/110 mm Eccentrico 20 mm 20 mm Offset	<b>CONFEZIONE PACKAGE</b> 25 750
----------------------------------	--	-------------------------------------

## 8428LX



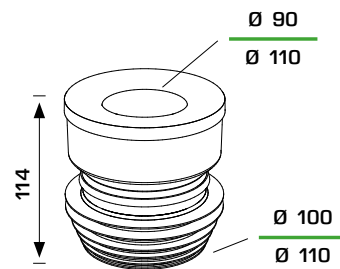
CODICE CODE	DIMENSIONI DIMENSIONS	CONFEZIONE PACKAGE
8428LX10CO	ø 100/110 mm, ø 100/110 mm Eccentrico 40 mm 40 mm Offset	20 600

## 8429LX



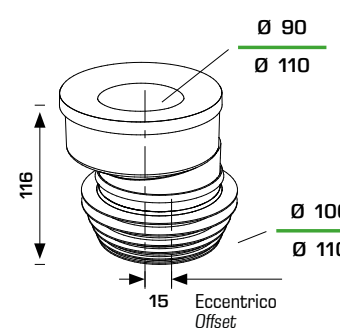
CODICE CODE	DIMENSIONI DIMENSIONS	CONFEZIONE PACKAGE
8429LX10CO	ø 100/110 mm, ø 100/110 mm Eccentrico 60 mm 60 mm Offset	20 600

## 8423HL



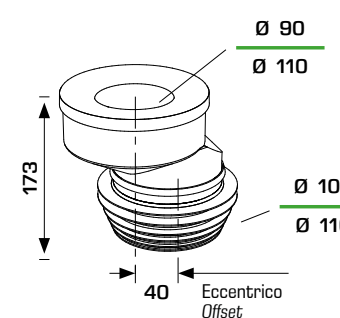
CODICE CODE	DIMENSIONI DIMENSIONS	CONFEZIONE PACKAGE
8423HL10CO	ø 100/110 mm, ø 100/110 mm Diritto alto Straight tall	18 720

## 8425HL



CODICE CODE	DIMENSIONI DIMENSIONS	CONFEZIONE PACKAGE
8425HL10CO	ø 100/110 mm, ø 100/110 mm Eccentrico alto 15 mm 15 mm upper offset	18 720

## 8427HL



CODICE CODE	DIMENSIONI DIMENSIONS	CONFEZIONE PACKAGE
8427HL10CO	ø 100/110 mm, ø 100/110 mm Eccentrico alto 40 mm 40 mm Offset tall	18 540

## MANICOTTO MORBIDO PER VASI WC STRAIGHT SOFT COUPLING

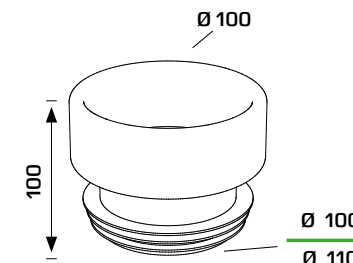


8416PV



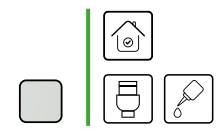
8418PV

## 8416PV



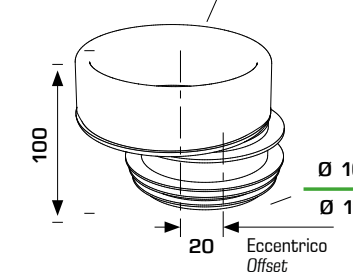
**MATERIALE**  
MATERIAL  
PVC  
PVC

**FINITURA**  
FINISH  
Bianco  
White



CODICE CODE	DIMENSIONI DIMENSIONS	CONFEZIONE PACKAGE
8416PV10CO	ø 100 mm, ø 100/110 mm Diritto Straight	24 960

## 8418PV



**CODICE**  
CODE

**DIMENSIONI**  
DIMENSIONS

**CONFEZIONE**  
PACKAGE

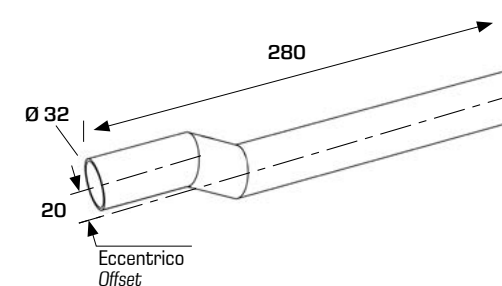
8418PV10CO	ø 100 mm, ø 100/110 mm Eccentrico 20 mm 20 mm Offset	24 960
------------	--	--------

## ECCENTRICO

CANOTTI DI RISCIAQUO  
FLUSHING PIPES

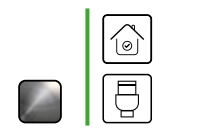
## CANOTTO DI RISCIAQUO CON ROSONE PER CASSETTE AD INCASSO FLUSHING PIPE WITH ROSETTE FOR CONCEALED WATER TANKS

## 8800CR



**MATERIALE**  
MATERIAL  
ABS  
ABS

**FINITURA**  
FINISH  
Cromato  
Chromium plated



CODICE CODE	DIMENSIONI DIMENSIONS	CONFEZIONE PACKAGE
8800CR32B7	ø 32 mm - 200 mm Eccentrico 20 mm Offset 20 mm	1 N/A

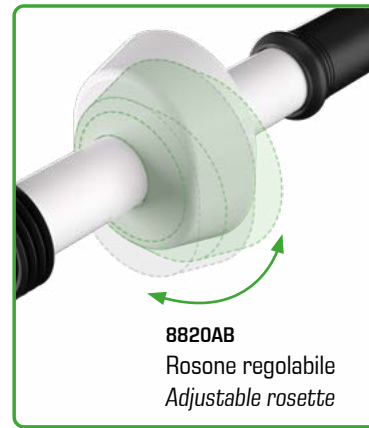




8820PP



8820AB

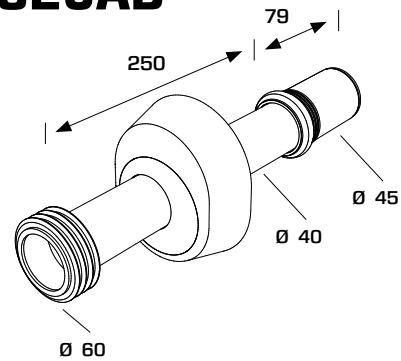


8820AB  
Rosone regolabile  
Adjustable rosette

CANOTTO DI RISCIAQUO CON ROSONE PER CASSETTE AD INCASSO  
FLUSHING PIPE WITH ROSETTE FOR CONCEALED WATER TANKS

RACCORDO UNIVERSALE PER CASSETTE WC ALTE  
UNIVERSAL FITTING FOR HIGH MOUNTED WATER TANKS

## 8820AB

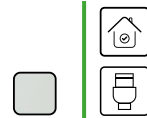


### MATERIALE

ABS, Gomma  
ABS, Rubber

### FINITURA

Bianco, Nero  
White, Black



### CODICE

8820AB40B0

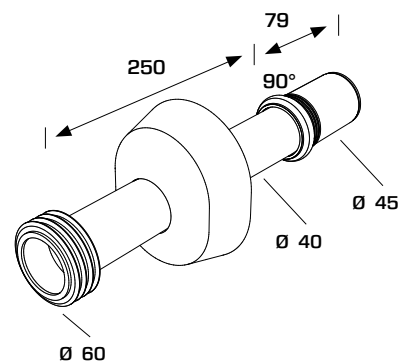
### DIMENSIONI

Ø 40/45 mm, 250 mm  
Rosone regolabile  
Adjustable rosette

### CONFEZIONE

50 1250

## 8820PP

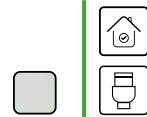


### MATERIALE

PP, Gomma  
PP, Rubber

### FINITURA

Bianco, Nero  
White, Black



### CODICE

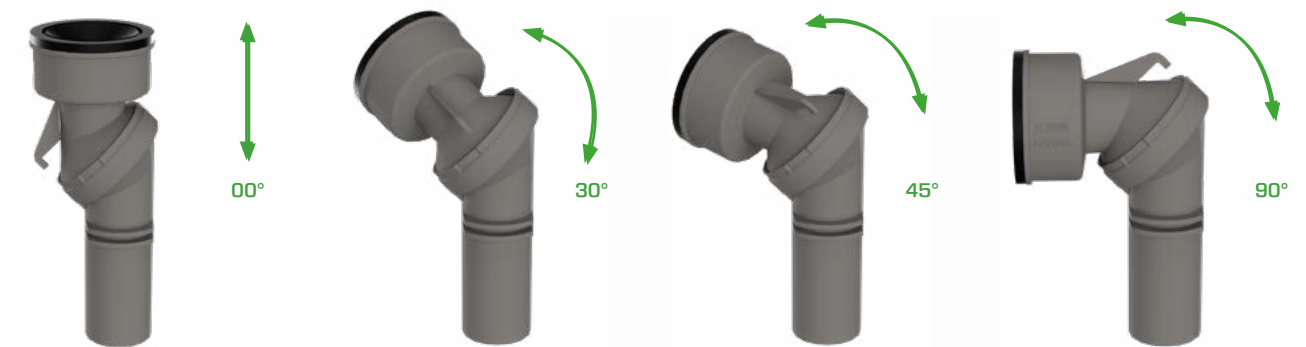
8820PP40B0

### DIMENSIONI

Ø 40/45 mm, 250 mm  
Rosone fisso  
Fixed, solid rosette

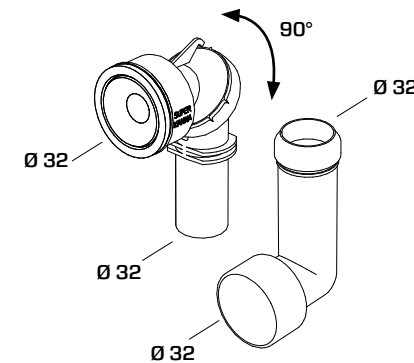
### CONFEZIONE

50 1250



RACCORDO SNODATO  
ARTICULATED FITTING

## 8850

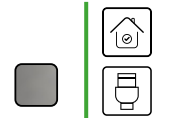


### MATERIALE

PP  
PP

### FINITURA

Grigio  
Grey



### CODICE

8850KT32B2

### DESCRIZIONE

Ø 32 mm

### CONFEZIONE

25 1200

# TUBI DI CACCIATA

CANOTTI DI RISCIACCQUO  
FLUSHING PIPES

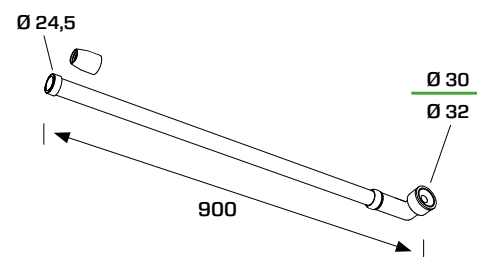
272

## TUBO DI CACCIATA FLUSHING PIPE

Per flussometri ad incasso  
For inclosed flowmeters

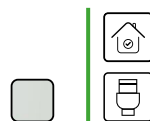


8830



**MATERIALE  
MATERIAL**  
PP, Gomma  
PP, Rubber

**FINITURA  
FINISH**  
Bianco, Nero  
White, Black



CODICE CODE	DESCRIZIONE DESCRIPTION	CONFEZIONE PACKAGE
8830UN32B0	ø 12 mm, ø 30-32 mm	50 750

# GUARNIZIONI

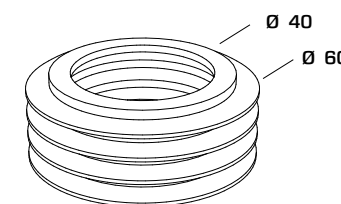
ACCESSORI PER CONNESSIONI WC  
WC EXTENSIONS SPARE PARTS

273

## MORSETTO IN GOMMA RUBBER GASKET

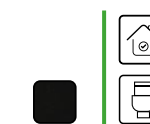


GU2399



**MATERIALE  
MATERIAL**  
Gomma  
Rubber

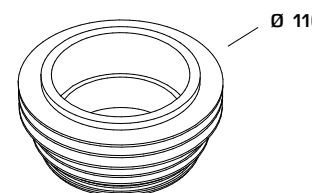
**FINITURA  
FINISH**  
Nero  
Black



CODICE CODE	DIMENSIONI DIMENSIONS	CONFEZIONE PACKAGE
GU2399	Connessione al tubo di scarico, flangiato Waste water, flanged	1 N/A



GU3926



**MATERIALE  
MATERIAL**  
TPE  
TPE

**FINITURA  
FINISH**  
Nero  
Black



CODICE CODE	DIMENSIONI DIMENSIONS	CONFEZIONE PACKAGE
GU3926	ø 110 mm	1 N/A

ROSONI  
ROSETTES



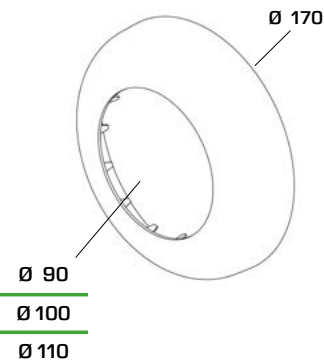
8401PP



8801CR

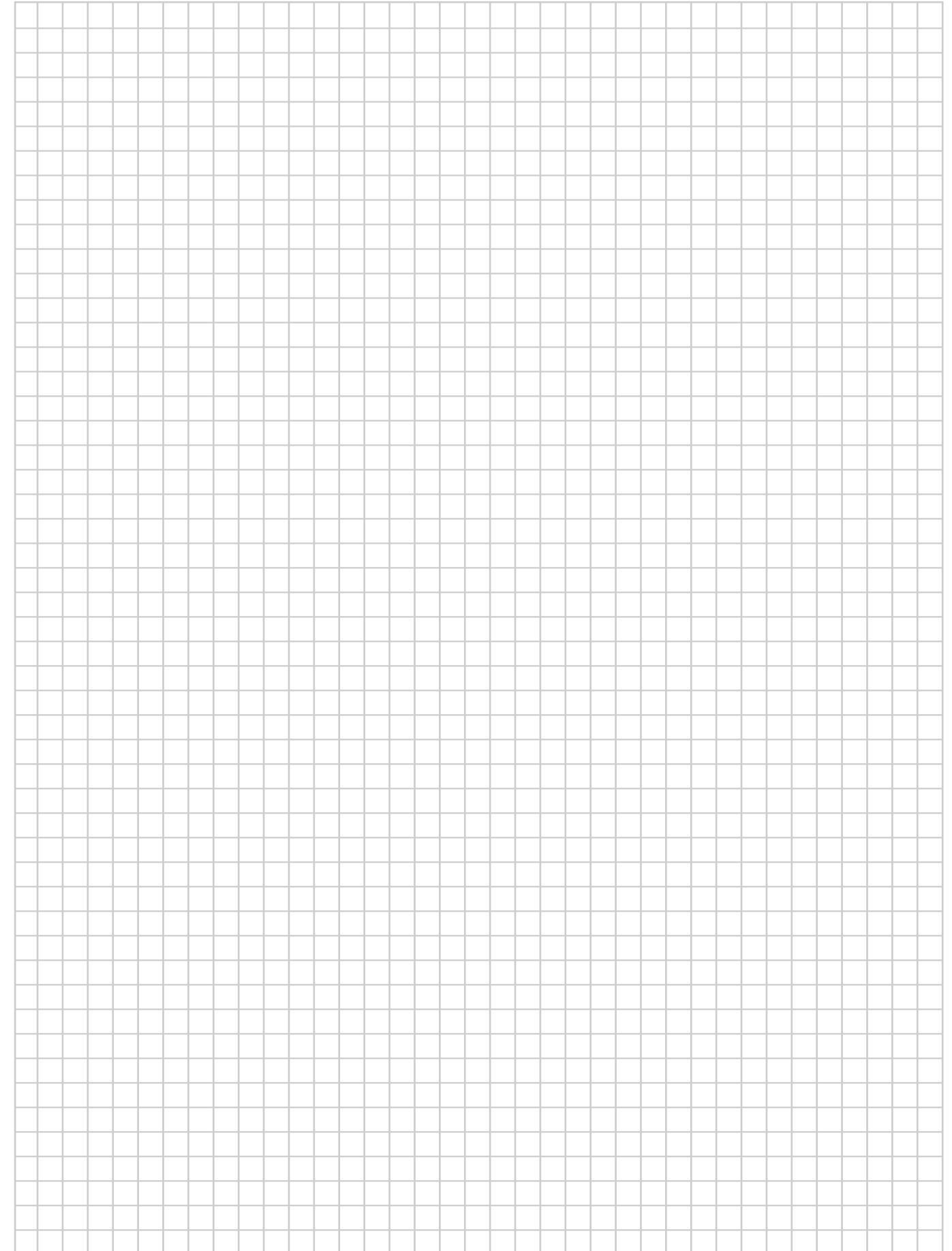
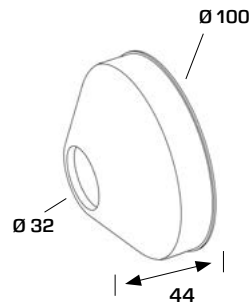
## 8401PP

CODICE CODE	DIMENSIONI DIMENSIONS	CONFEZIONE PACKAGE
8401PP90B0	<b>Ø 170 mm, Ø 90 mm</b> Rosone gigante per prolunghe WC Big rosette for WC extension pipes	1  N/A
8401PP10B0	<b>Ø 170 mm, Ø 100 mm</b> Rosone gigante per prolunghe WC Big rosette for WC extension pipes	1  N/A
8401PP11B0	<b>Ø 170 mm, Ø 110 mm</b> Rosone gigante per prolunghe WC Big rosette for WC extension pipes	1  N/A



## 8801CR

CODICE CODE	DIMENSIONI DIMENSIONS	CONFEZIONE PACKAGE
8801CR32B7	<b>Ø 100 mm, Ø 32 mm</b> Rosone "MAXI" per canotti eccentrici "MAXI" wall rosette for eccentric flushing pipes	1  N/A







**TUBI COMPATTABILI  
FLEXIBLE HOSES**



**TUBI COMPATTABILI  
FLEXIBLE HOSES**



TUBI COMPATTABILI CON GHIERA IN ALLUMINIO  
FLEXIBLE HOSES WITH ALUMINUM THREADED NUT



JOLLYONE

TUBO FLESSIBILE ED ESTENSIBILE  
FLEXIBLE AND EXTENSIBLE PIPE



JOLLYONE

TUBI COMPATTABILI COMPLETI DI PILETTA  
FLEXIBLE HOSES WITH STRAINERS



JOLLYONE



JOLLYONE

TUBI COMPATTABILI CON ATTACCO GHIERA IN ALLUMINIO  
FLEXIBLE HOSES WITH ALUMINUM THREADED NUT



MAGIKONE

TUBI COMPATTABILI METALLIZZATI  
FLEXIBLE HOSES WITH METALLIC FINISHING



MAGIKONE

TUBI COMPATTABILI CON CONNESSIONI SPECIALI  
FLEXIBLE HOSES WITH SPECIAL CONNECTIONS



MAGIKONE



SIFONCELLO

ACCESSORI PER TUBI COMPATTABILI  
FLEXIBLE HOSES SPARE PARTS



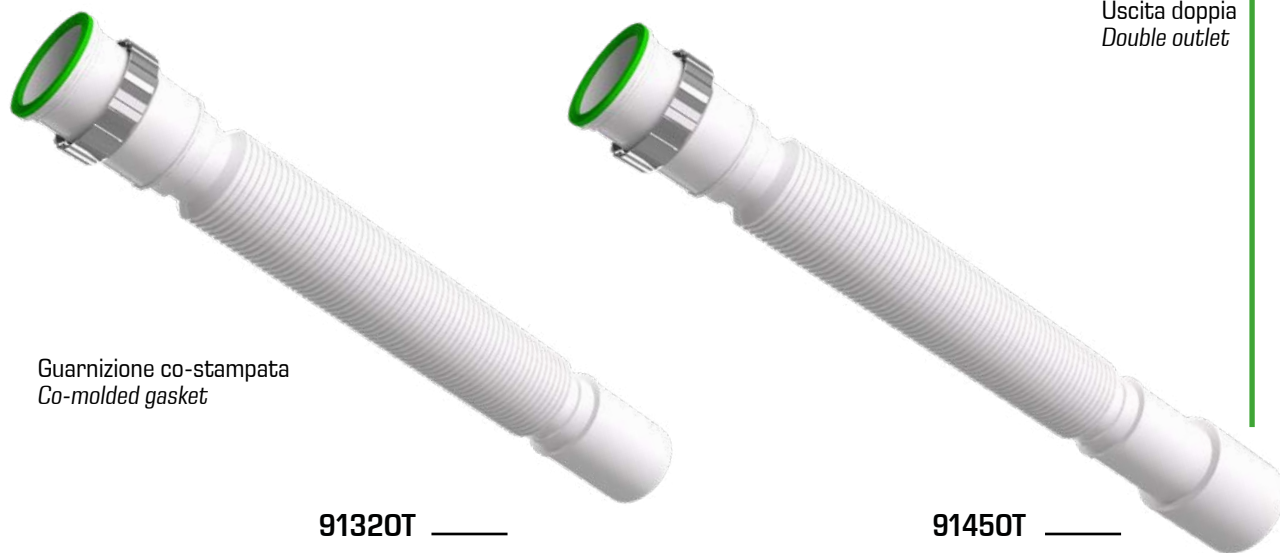
FERMAGLI

ROSONI





TUBI COMPATTABILI CON GHIERA IN ALLUMINIO  
FLEXIBLE HOSES WITH ALUMINUM THREADED NUT



Guarnizione co-stampata  
Co-molded gasket

Uscita doppia  
Double outlet

91320T

91450T



GHIERA ALLUMINIO  
ALUMINUM NUT



GUARNIZIONE CO-STAMPATA  
CO-MOLDED GASKET



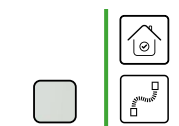
USCITA DOPPIA  
DOUBLE OUTLET



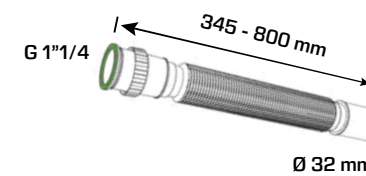
ROSONE  
ROSETTE

**MATERIALE**  
MATERIAL  
PP, Alluminio  
PP, Aluminum

**FINITURA**  
FINISH  
Bianco  
White

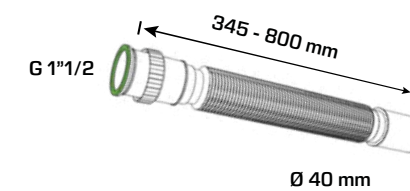


## 91320T



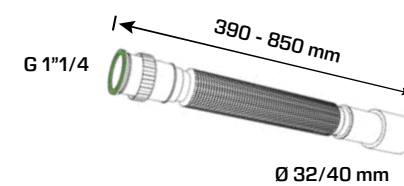
CODICE CODE	DIMENSIONI DIMENSIONS	CONFEZIONE PACKAGE
91320T54B0	1"1/4 x ø 32 mm Guarnizione co-stampata Uscita singola Over-moulded washer Single outlet	200  4000

## 91400T



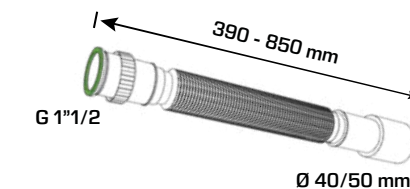
CODICE CODE	DIMENSIONI DIMENSIONS	CONFEZIONE PACKAGE
91400T64B0	1"1/2 x ø 40 mm Guarnizione co-stampata Uscita singola Over-moulded washer Single outlet	150  3000

## 91340T



CODICE CODE	DIMENSIONI DIMENSIONS	CONFEZIONE PACKAGE
91340T54B0	1"1/4 x ø 32/40 mm Guarnizione co-stampata Doppia uscita Over-moulded washer Double outlet	125  3125

## 91450T

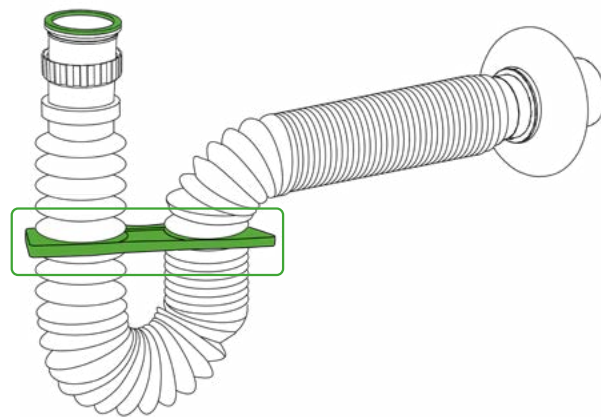


CODICE CODE	DIMENSIONI DIMENSIONS	CONFEZIONE PACKAGE
91450T64B0	1"1/2 x ø 40/50 mm Guarnizione co-stampata Doppia uscita Over-moulded washer Double outlet	150  2550



9132RM

Fermaglio per tubi flessibili Ø 32/40 mm  
Hose clip Ø 32/40 mm



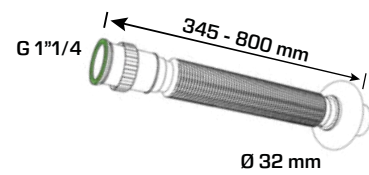
**OPTIONAL**  
Art FR4040  
Art FR4041  
Art FR4340

**MATERIALE**  
MATERIAL  
PP, Alluminio  
PP, Aluminum

**FINITURA**  
FINISH  
Bianco  
White

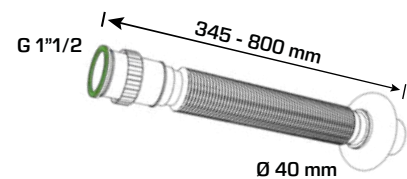


## 9132RM



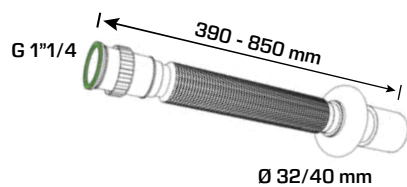
CODICE CODE	DIMENSIONI DIMENSIONS	CONFEZIONE PACKAGE
9132RM54B0	1"1/4 x ø 32 mm Guarnizione co-stampata Con rosone Over-moulded washer With rosette	165 3300

## 9140RM

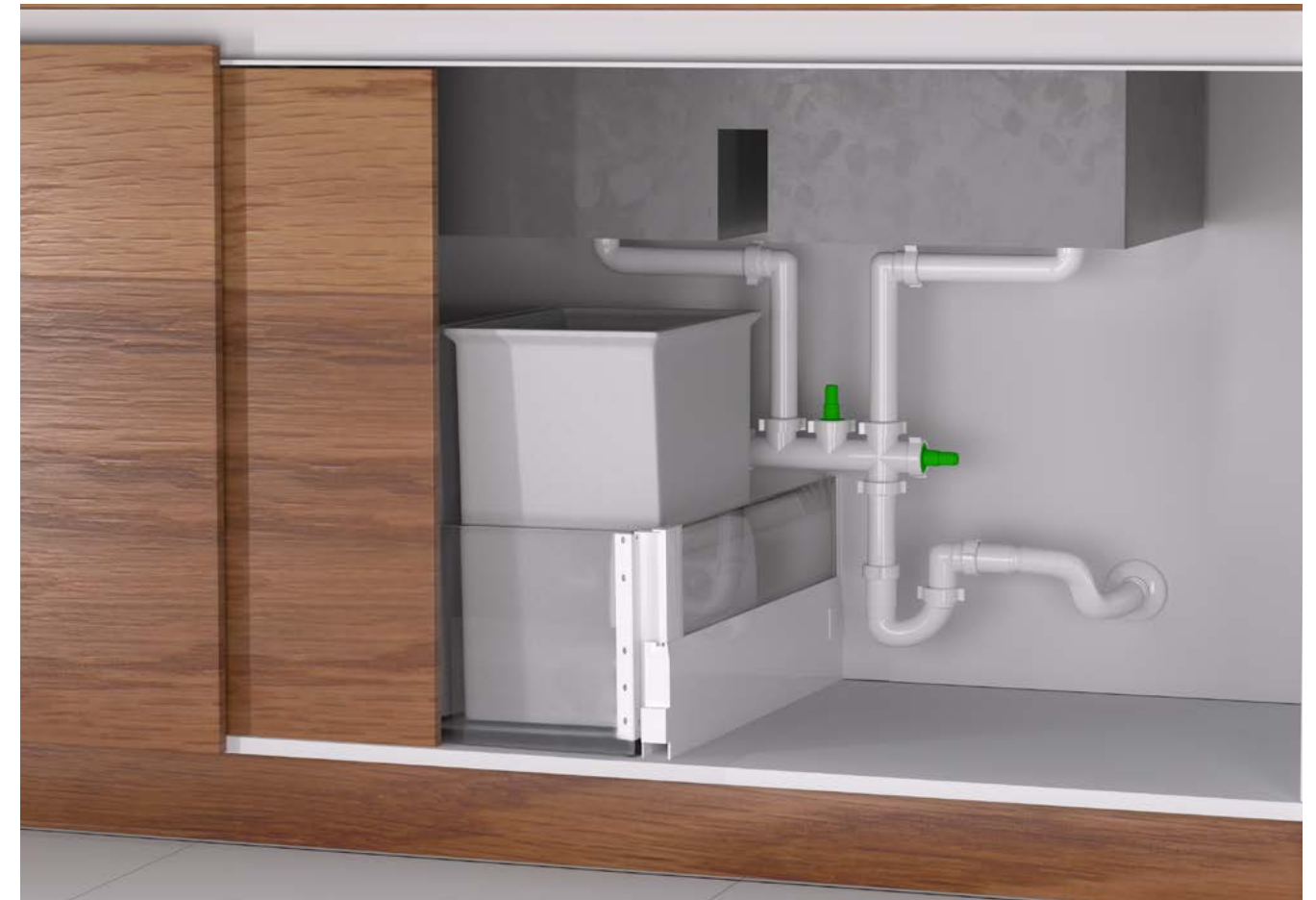


CODICE CODE	DIMENSIONI DIMENSIONS	CONFEZIONE PACKAGE
9140RM64B0	1"1/2 x ø 40 mm Guarnizione co-stampata Con rosone Over-moulded washer With rosette	130 2600

## 9134RM



CODICE CODE	DIMENSIONI DIMENSIONS	CONFEZIONE PACKAGE
9134RM54B0	1"1/4 x ø 32/40 mm Guarnizione co-stampata Con rosone Over-moulded washer With rosette	100 2500



## TUBO FLESSIBILE ED ESTENSIBILE FLEXIBLE AND EXTENSIBLE PIPE

Tubo flessibile ed estensibile attacco con ghiera in plastica  
Flexible and extensible pipe with plastic threaded nut



Uscita doppia  
Double outlet

Ghiera in Polipropilene  
Polypropylene Nut

9132PP

9145PP





GHIERA IN POLIPROPILENE  
POLYPROPYLENE NUT



GUARNIZIONE CO-STAMPATA  
CO-MOLDED GASKET



USCITA DOPPIA  
DOUBLE OUTLET



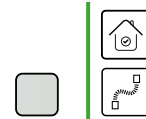
ROSONE  
ROSETTE

**MATERIALE**  
MATERIAL

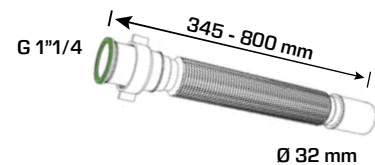
PP  
PP

**FINITURA**  
FINISH

Bianco  
White

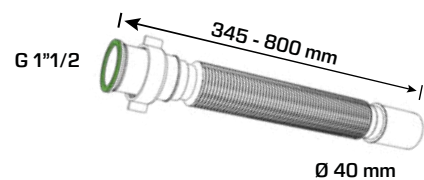


## 9132PP



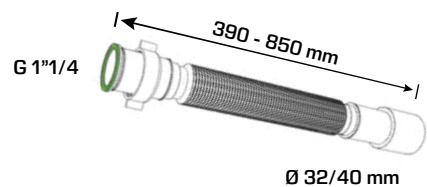
CODICE CODE	DIMENSIONI DIMENSIONS	CONFEZIONE PACKAGE
9132PP54B0	1"1/4 x Ø 32 mm Guarnizione co-stampata Uscita singola Over-moulded washer Single outlet	190 3800

## 9140PP



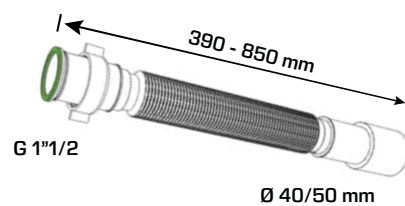
CODICE CODE	DIMENSIONI DIMENSIONS	CONFEZIONE PACKAGE
9140PP64B0	1"1/2 x Ø 40 mm Guarnizione co-stampata Uscita singola Over-moulded washer Single outlet	150 3000

## 9134PP



CODICE CODE	DIMENSIONI DIMENSIONS	CONFEZIONE PACKAGE
9134PP54B0	1"1/4 x Ø 32/40 mm Guarnizione co-stampata Doppia uscita Over-moulded washer Double outlet	100 2500

## 9145PP

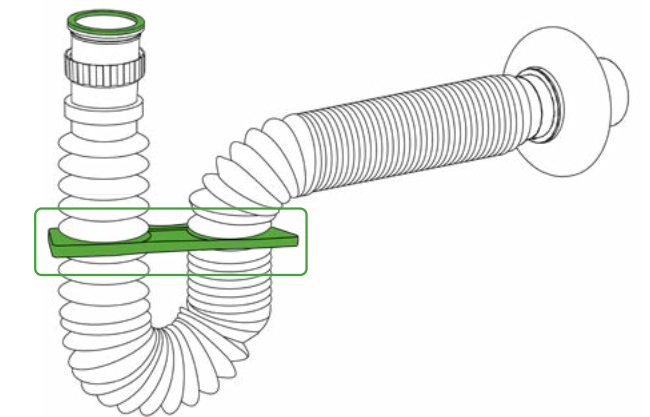


CODICE CODE	DIMENSIONI DIMENSIONS	CONFEZIONE PACKAGE
9145PP64B0	1"1/2 x Ø 40/50 mm Guarnizione co-stampata Doppia uscita Over-moulded washer Double outlet	140 2380



9132RP

Fermaglio per tubi flessibili Ø 32/40 mm  
Hose clip Ø 32/40 mm



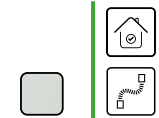
OPTIONAL  
Art FR4040  
Art FR4041  
Art FR4340

**MATERIALE**  
MATERIAL

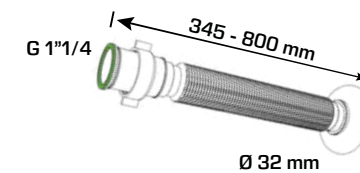
PP  
PP

**FINITURA**  
FINISH

Bianco  
White

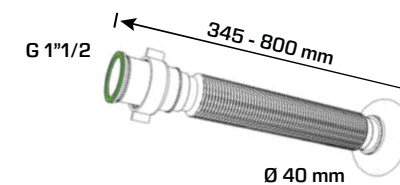


## 9132RP



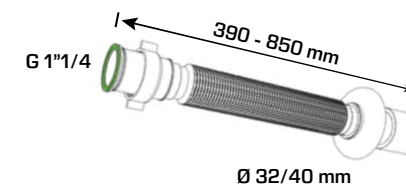
CODICE CODE	DIMENSIONI DIMENSIONS	CONFEZIONE PACKAGE
9132RP54B0	1"1/4 x Ø 32 mm Guarnizione co-stampata Con rosone Over-moulded washer With rosette	160 3200

## 9140RP



CODICE CODE	DIMENSIONI DIMENSIONS	CONFEZIONE PACKAGE
9140RP64B0	1"1/2 x Ø 40 mm Guarnizione co-stampata Con rosone Over-moulded washer With rosette	125 2500

## 9134RP



CODICE CODE	DIMENSIONI DIMENSIONS	CONFEZIONE PACKAGE
9134RP54B0	1"1/4 x Ø 32/40 mm Guarnizione co-stampata Con rosone Over-moulded washer With rosette	100 2500



TUBI COMPATTABILI COMPLETI DI PILETTA  
FLEXIBLE HOSES WITH STRAINERS



GHIERA ALLUMINIO  
ALUMINUM NUT



GHIERA IN POLIPROPILENE  
POLYPROPYLENE NUT



CESTELLO IN ACCIAIO  
STAINLESS STEEL STRAINER



PILETTA E TROPPO-PIENO RETTANGOLARE  
STRAINER AND RECTANGULAR OVERFLOW



ROSONE  
ROSETTE



USCITA DOPPIA  
DOUBLE OUTLET

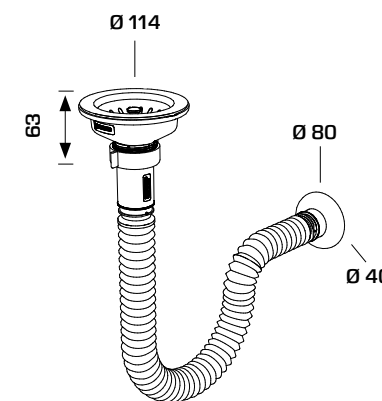


9840HK64B0



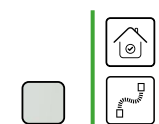
9842HK64B0

## 9840HK NEW



**MATERIALE**  
MATERIAL  
PP, INOX  
PP, INOX

**FINITURA**  
FINISH  
Bianco  
White



**CODICE**  
CODE

**DIMENSIONI**  
DIMENSIONS

**CONFEZIONE**  
PACKAGE

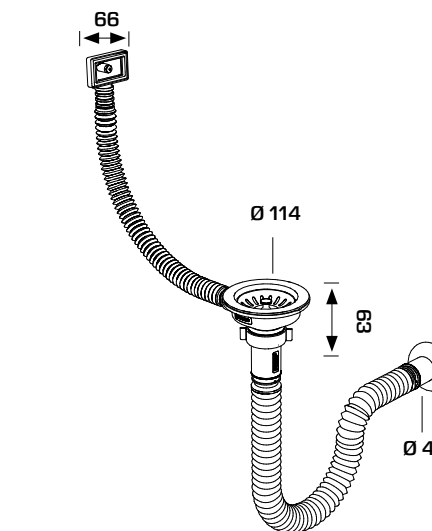
9840HK64B0

NEW

Ø 110 mm x Ø 40 mm  
Senza troppo-pieno  
Without overflow

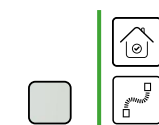
50 400

## 9842HK NEW



**MATERIALE**  
MATERIAL  
PP, INOX  
PP, INOX

**FINITURA**  
FINISH  
Bianco  
White



**CODICE**  
CODE

**DIMENSIONI**  
DIMENSIONS

**CONFEZIONE**  
PACKAGE

9842HK64B0

NEW

Ø 110 mm x Ø 40 mm  
Troppo-pieno rettangolare  
Rectangular overflow

25 600



9532RP54B0

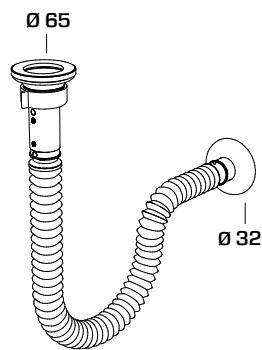


9533PP54B0



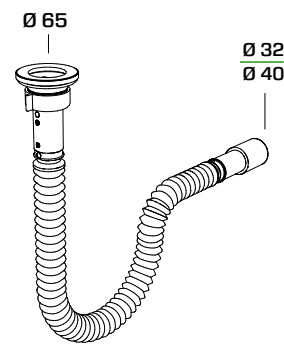
9544PP64B0

## 9532RP



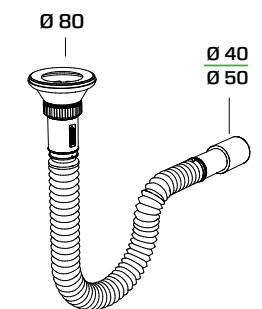
CODICE CODE	DIMENSIONI DIMENSIONS	CONFEZIONE PACKAGE
9532RP54B0	ø 65 mm x ø 32 mm Con rosone With rosette	140  2380

## 9533PP



CODICE CODE	DIMENSIONI DIMENSIONS	CONFEZIONE PACKAGE
9533PP54B0	ø 65 mm x ø 32/40 mm Doppia uscita Double outlet	125  2125

## 9544PP



CODICE CODE	DIMENSIONI DIMENSIONS	CONFEZIONE PACKAGE
9544PP64B0	ø 80 mm x ø 40/50 mm Doppia uscita Double outlet	75  1275

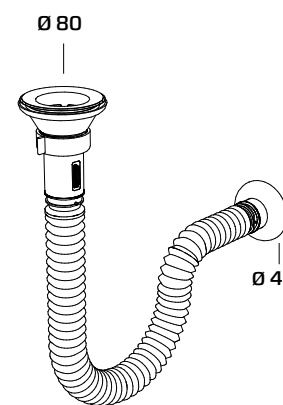


9640RP64B0



9145WS64B0

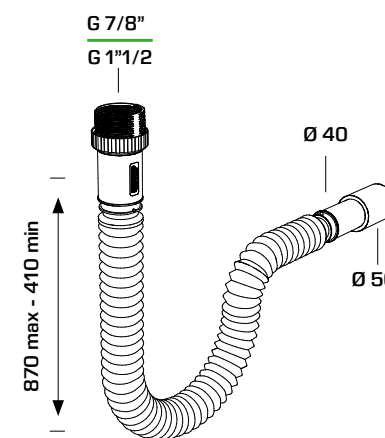
## 9640RP



MATERIALE MATERIAL	FINITURA FINISH	CONFEZIONE PACKAGE
PP, INOX PP, INOX	Bianco White	75  1500

CODICE CODE	DIMENSIONI DIMENSIONS	CONFEZIONE PACKAGE
9640RP64B0	ø 80 mm x ø 40 mm Con rosone With rosette	75  1500

## 9145WS



MATERIALE MATERIAL	FINITURA FINISH	CONFEZIONE PACKAGE
PP, Alluminio PP, Aluminum	Bianco White	125  125

CODICE CODE	DIMENSIONI DIMENSIONS	CONFEZIONE PACKAGE
9145WS64B0	7/8" - 1 1/2" x ø 40/50 mm Versione per il Sud America South America version	125  125





1850FX



1856FX

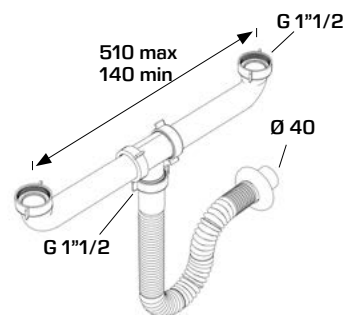
## CONNESSIONE DOPPIA PER LAVELLO FLEXIBLE SINK SIPHON

Pilette  $\varnothing$  80 mm con tappo  $\varnothing$  52 mm e scarico  $\varnothing$  40 mm  
Valves  $\varnothing$  80 mm with  $\varnothing$  52 mm plug, outlet  $\varnothing$  40 mm

### 1850FX NEW

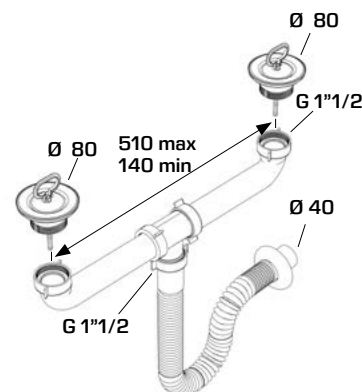
**MATERIALE**  
MATERIAL  
PP, INOX  
PP, INOX

**FINITURA**  
FINISH  
Bianco, Acciaio  
White, Metal



CODICE CODE	DIMENSIONI DIMENSIONS	CONFEZIONE PACKAGE
1850FX64B0	<b>Scarico <math>\varnothing</math> 40 mm</b> Connessione doppia per lavelli cucina, senza pilette Double connection for kitchen sinks, without wastes	27  540

### 1856FX



CODICE CODE	DIMENSIONI DIMENSIONS	CONFEZIONE PACKAGE
1856FX64B0	<b><math>\varnothing</math> 40 mm</b> Busta/Bag	27  540
1856FX64S0	<b><math>\varnothing</math> 40 mm</b> Scatola/Box	24  480



1856HK



1857HK

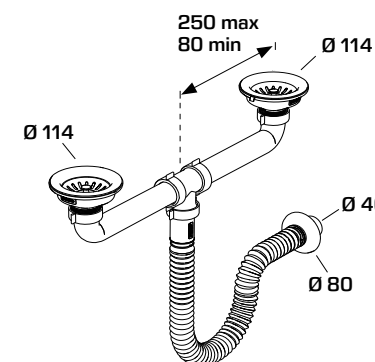
## CONNESSIONE DOPPIA PER LAVELLO FLEXIBLE SINK SIPHON

Pilette  $\varnothing$  110 mm modello ECO  
Valves  $\varnothing$  110 mm ECO model

### 1856HK NEW

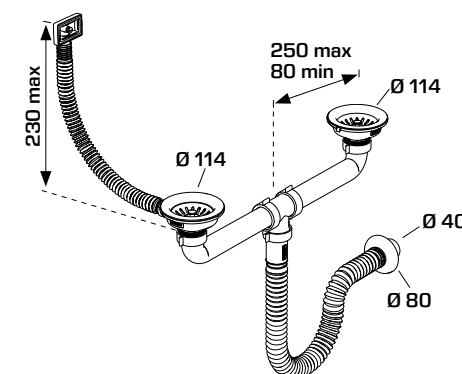
**MATERIALE**  
MATERIAL  
PP, INOX  
PP, INOX

**FINITURA**  
FINISH  
Bianco, Acciaio  
White, Metal



CODICE CODE	DIMENSIONI DIMENSIONS	CONFEZIONE PACKAGE
1856HK64B0	<b><math>\varnothing</math> 40 mm</b> Senza troppopieno Without overflow	25  200

### 1857HK NEW



CODICE CODE	DIMENSIONI DIMENSIONS	CONFEZIONE PACKAGE
1857HK64B0	<b><math>\varnothing</math> 40 mm</b> Troppopieno rettangolare Rectangular overflow	20  160



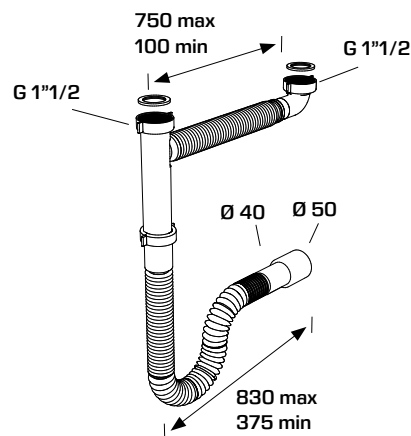
## SIFONE FLESSIBILE PER LAVELLO CUCINA A UNA VIA FLEXIBLE KITCHEN SINGLE WASTE SINK SIPHON

Con guarnizioni BI-POWER  
With BI-POWER washers



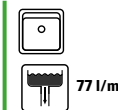
1092EX45B0

## 1092EX



**MATERIALE**  
MATERIAL  
PP

**FINITURA**  
FINISH  
Bianco  
White



CODICE CODE	DIMENSIONI DIMENSIONS	CONFEZIONE PACKAGE
1092EX45B0	1"1/2, Ø 40/50 mm Con attacco lavatrice With washing-machine/dishwasher connection	25 625



9326T44B0

9326RM44B0

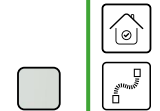
## TUBO FLESSIBILE ED ESTENSIBILE ATTACCO CON GHIERA IN ALLUMINIO FLEXIBLE AND EXTENSIBLE PIPE WITH ALUMINUM THREADED NUT

Con guarnizioni BI-POWER  
With BI-POWER washers

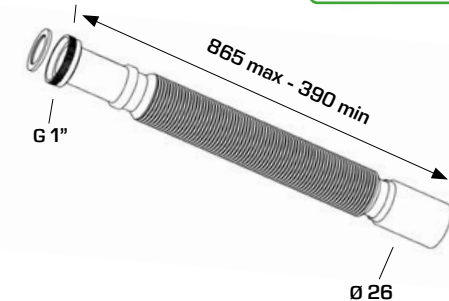
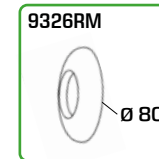


**MATERIALE**  
MATERIAL  
PP, Alluminio  
PP, Aluminum

**FINITURA**  
FINISH  
Bianco  
White



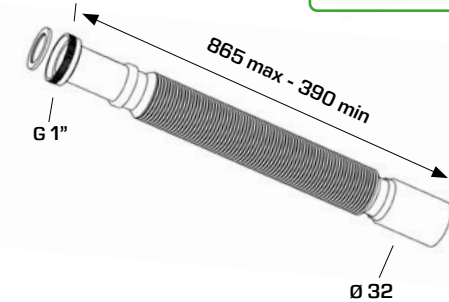
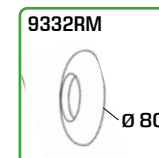
## 9326



CODICE CODE	DIMENSIONI DIMENSIONS	CONFEZIONE PACKAGE
9326RM44B0	1" x Ø 26 mm Con rosone / With rosette	100 3000

CODICE CODE	DIMENSIONI DIMENSIONS	CONFEZIONE PACKAGE
9326T44B0	1" x Ø 26 mm Uscita singola / Single outlet	100 3000

## 9332



CODICE CODE	DIMENSIONI DIMENSIONS	CONFEZIONE PACKAGE
9332RM44B0	1" x Ø 32 mm Con rosone / With rosette	100 3000

CODICE CODE	DIMENSIONI DIMENSIONS	CONFEZIONE PACKAGE
9332T44B0	1" x Ø 32 mm Uscita singola / Single outlet	100 3000



9332RS

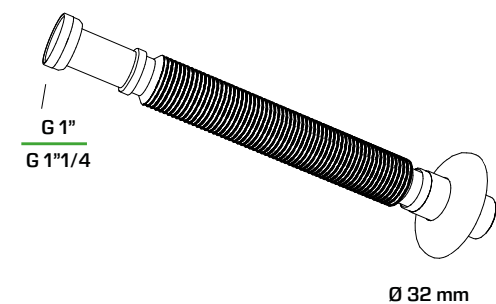
9340RS64B7

## TUBI COMPATTABILI METALLIZZATI FLEXIBLE HOSES WITH METALLIC FINISHING

Con guarnizioni BI-POWER  
With BI-POWER washers

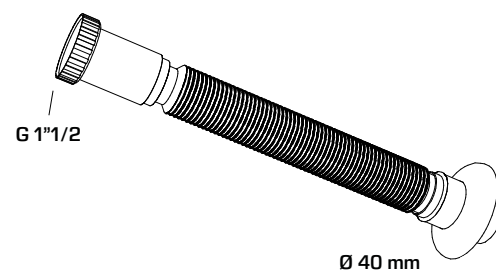


### 9332RS



MATERIALE MATERIAL	FINITURA FINISH	
PP, Alluminio PP, Aluminum	Cromato Chromium plated	
CODICE CODE	DIMENSIONI DIMENSIONS	CONFEZIONE PACKAGE
9332RS44B7	1" x Ø 32 mm Con rosone / With rosette	50  2100
9332RS54B7	1"1/4 x Ø 32 mm Con rosone / With rosette	50  2100

### 9340RS



CODICE CODE	DIMENSIONI DIMENSIONS	CONFEZIONE PACKAGE
9340RS64B7	1"1/2 x Ø 40 mm Con rosone / With rosette	50  2100



9374FM54B0

9324ZN54B0

9354CT32B0

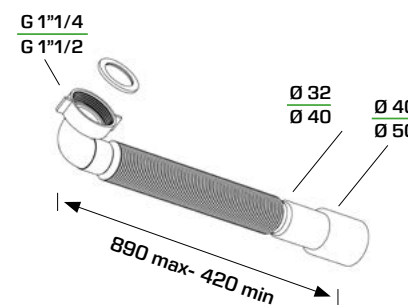


9354FM32B0

9380FM50B0

## TUBO FLESSIBILE ED ESTENSIBILE ATTACCO FLEXIBLE AND EXTENSIBLE PIPE

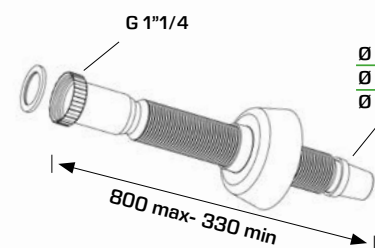
### 9374FM



MATERIALE MATERIAL	FINITURA FINISH	
PP PP	Bianco White	
CODICE CODE	DIMENSIONI DIMENSIONS	CONFEZIONE PACKAGE
9374FM54B0	1"1/4 x Ø 32/40 mm Ghiera in plastica, attacco curvo a 90° Plastic nut, 90° elbow	100  2500
9370FM64B0	1"1/2 x Ø 40/50 mm Ghiera in plastica, attacco curvo a 90° Plastic nut, 90° elbow	125  2125

### 9324ZN

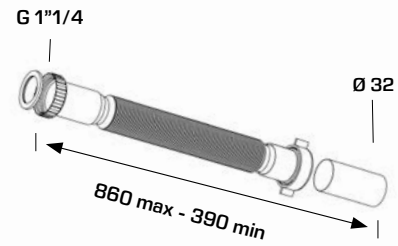
Connessione conica per piombo  
Conical connection for lead pipes



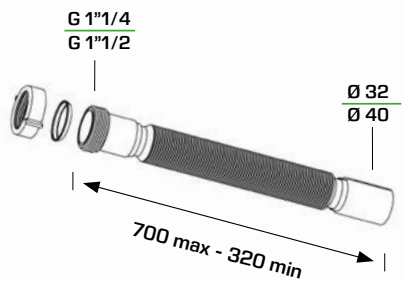
MATERIALE MATERIAL	FINITURA FINISH	
PP, Alluminio PP, Aluminum	Bianco White	
CODICE CODE	DIMENSIONI DIMENSIONS	CONFEZIONE PACKAGE
9324ZN54B0	1"1/4 x Ø 24 - 28 mm	50  1500
9328ZN54B0	1"1/4 x Ø 28 - 32 mm	50  1500



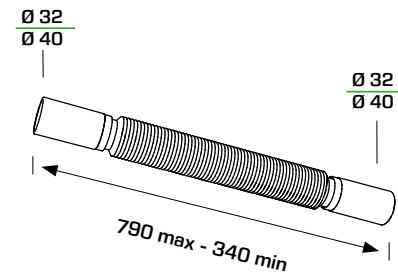
## 9354CT



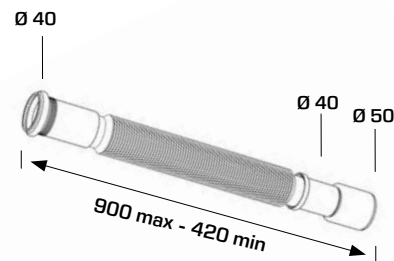
## 9354FM



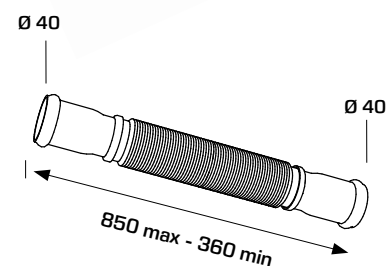
## 9332CC



## 9380FM

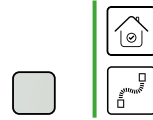


## 9390FF



**MATERIALE**  
MATERIAL  
PP, Ottone  
PP, Brass

**FINITURA**  
FINISH  
Bianco  
White



CODICE CODE	DIMENSIONI DIMENSIONS	CONFEZIONE PACKAGE
9354CT32B0	1"1/4 x ø 32 mm Tubo d'uscita in ottone Brass outlet pipe	125 2125

CODICE CODE	DIMENSIONI DIMENSIONS	CONFEZIONE PACKAGE
9354FM32B0	1"1/4 x ø 32 mm Attacco piletta femmina Female connection to the valve	100 2500

9364FM40B0	1"1/2 x ø 40 mm Attacco piletta femmina Female connection to the valve	100 2500
------------	--	-------------

CODICE CODE	DIMENSIONI DIMENSIONS	CONFEZIONE PACKAGE
9332CC32B0	ø 32 mm x ø 32 mm Manicotti maschio - maschio Double male exit	50 1500

9340CC40B0	ø 40 mm x ø 40 mm Manicotti maschio - maschio Double male exit	100 3000
------------	--	-------------

CODICE CODE	DIMENSIONI DIMENSIONS	CONFEZIONE PACKAGE
9380FM50B0	ø 40 mm x ø 40/50 mm	50 1500

CODICE CODE	DIMENSIONI DIMENSIONS	CONFEZIONE PACKAGE
9390FF40B0	ø 40 mm x ø 40 mm	50 1500



### TUBI COMPATTABILI CON CONNESSIONI SPECIALI FLEXIBLE HOSES WITH SPECIAL CONNECTIONS

Tubo flessibile ed estensibile attacco con ghiera in plastica  
Flexible and extensible pipe with plastic threaded nut



GHIERA METALLO  
METAL NUT



GHIERA PLASTICA  
PLASTIC NUT



CANOTTO CROMATO  
CHROME-PLATED OUTLET PIPE



CANOTTO BIANCO  
WHITE OUTLET PIPE



28140T54B7



28140T54B0



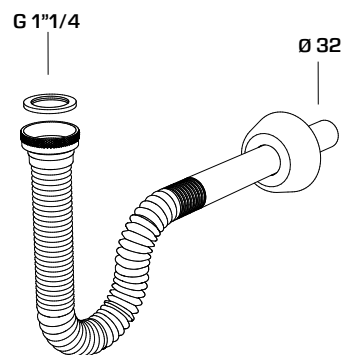
2814PP54B7



2814PP54B0

## TUBI COMPATTABILI CON CONNESSIONI SPECIALI FLEXIBLE HOSES WITH SPECIAL CONNECTIONS

### 28140T



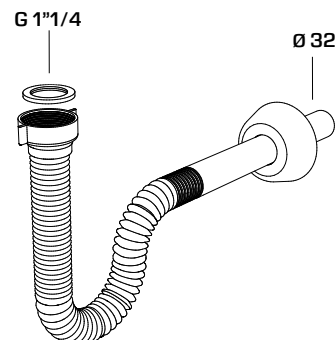
**MATERIALE**  
MATERIAL  
PP, ABS  
PP, ABS

**CONFEZIONE**  
PACKAGE  
25  
1200



CODICE CODE	DIMENSIONI DIMENSIONS	FINITURA FINISH
28140T54B7	1"1/4 x 32x230 mm GHIERA METALLO	Cromato Chromium plated
28140T54B0	1"1/4 x 32x230 mm GHIERA METALLO	Bianco White

### 2814PP

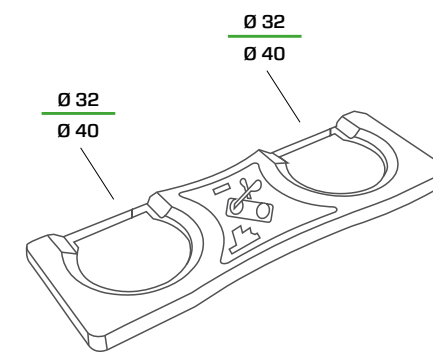


CODICE CODE	DIMENSIONI DIMENSIONS	FINITURA FINISH
2814PP54B7	1"1/4 x 32x230 mm	Cromato Chromium plated
2814PP54B0	1"1/4 x 32x230 mm	Bianco White

## FERMAGLIO PER TUBI COMPATTABILI PIN-CLIP FOR FLEXIBLE HOSES



### FR4040



**MATERIALE**  
MATERIAL  
PP  
PP

**FINITURA**  
FINISH  
Bianco, Nero, Cromato  
White, Black, Chromium plated



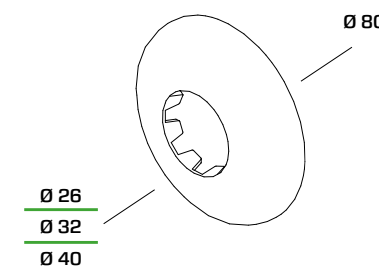
CODICE CODE	DIMENSIONI DIMENSIONS	CONFEZIONE PACKAGE
FR4040	32/40 mm Bianco / White	1 N/A
FR4140	32/40 mm Cromato / Chromium plated	1 N/A
FR4340	32/40 mm Nero / Black	1 N/A

## ROSONE COPRIFORO WALL ROSETTE

Versione Bianca  
White version



CODICE CODE	DIMENSIONI DIMENSIONS	FINITURA FINISH
RS1026	80 mm x 26 mm	PP Bianco PP White
RS5941	80 mm x 32 mm	PP Bianco PP White
RS1574	80 mm x 40 mm	PP Bianco PP White



CODICE CODE	DIMENSIONI DIMENSIONS	FINITURA FINISH
RS1562	80 mm x 32 mm	PP Cromato PP Chromium plated



# ACCESSORI PER IMPIANTISTICA HYDRAULIC SYSTEMS COMPONENTS



# ACCESSORI PER IMPIANTISTICA HYDRAULIC SYSTEMS COMPONENTS



## ACCESSORI PER IMPIANTISTICA SYSTEMS COMPONENTS



BISMAGIKA



VELOX



EXPORT



DUPLO



MULTI-TEST



PASSEPARTOUT

## ACCESSORI PER TUBI COMPATTABILI FLEXIBLE HOSES SPARE PARTS



GUARNIZIONI  
BIPOWER



GUARNIZIONI  
O-RING

## ACCESSORI PER SIFONI LAVABO/BIDET WASHBASIN/BIDET TRAPS ACCESSORIES



MORSETTI



BISMAGIKA - GUAINA PER TUBAZIONI GAS ESTENSIBILE  
BISMAGIKA - EXTENSIBLE PIPE FOR GAS PIPELINES



## 9002PP

**MATERIALE**  
**MATERIAL**

PP  
PP

**FINITURA**  
**FINISH**

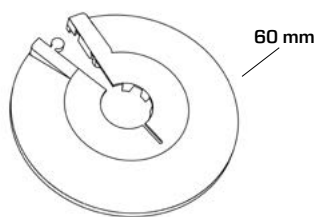
Giallo  
Yellow



CODICE CODE	DIMENSIONI DIMENSIONS	CONFEZIONE PACKAGE
9002PP20C3	ø 20 mm	50 3600
9002PP25C3	ø 25 mm	25 1800
9002PP30C3	ø 30 mm	25 1800
9002PP40C3	ø 40 mm	25 1400

VELOX - ROSETTA APRIBILE PER RADIATORI CON CHIUSURA A SCATTO  
VELOX - OPENING ROSETTE FOR RADIATORS, WITH SNAP CLOSING

## 9930DN



**MATERIALE**  
**MATERIAL**

PP  
PP

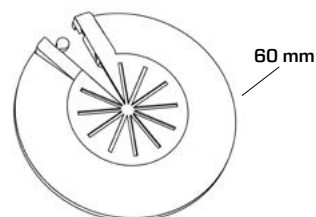
**FINITURA**  
**FINISH**

Bianco  
White



CODICE CODE	DIMENSIONI DIMENSIONS	CONFEZIONE PACKAGE
9930DN10B0	ø 10 mm	500 35000
9930DN12B0	ø 12 mm	500 35000
9930DN14B0	ø 14 mm	500 35000
9930DN16B0	ø 16 mm	500 35000
9930DN18B0	ø 18 mm (3/8")	500 35000
9930DN20B0	ø 20 mm	500 35000
9930DN22B0	ø 22 mm (1/2")	500 35000

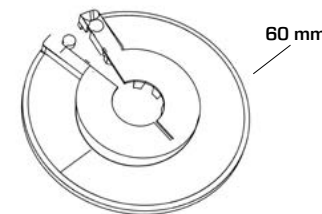
## 9935UN



CODICE CODE	DIMENSIONI DIMENSIONS	CONFEZIONE PACKAGE
9935UN22B0	ø 8 mm - 16 mm Universale / Universal	500 35000

EXPORT - ROSETTA APRIBILE PER RADIATORI CON CHIUSURA A SCATTO  
EXPORT - OPENING ROSETTE FOR RADIATORS, WITH SNAP CLOSING

## 9940DN



**MATERIALE**  
**MATERIAL**

PP  
PP

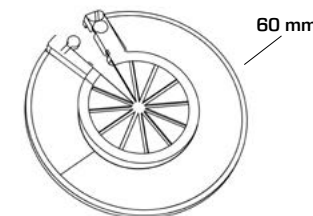
**FINITURA**  
**FINISH**

Bianco  
White



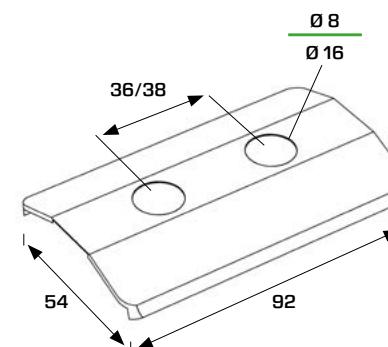
CODICE CODE	DIMENSIONI DIMENSIONS	CONFEZIONE PACKAGE
9940DN10B0	ø 10 mm	500 35000
9940DN12B0	ø 12 mm	500 35000
9940DN14B0	ø 14 mm	500 35000
9940DN15B0	ø 15 mm	500 35000
9940DN16B0	ø 16	500 35000
9940D1/2B0	ø 22 mm (1/2")	500 35000
9940D3/4B0	ø 3/4"	500 35000
9940D3/8B0	ø 18 mm (3/8")	500 35000

## 9945UN



CODICE CODE	DIMENSIONI DIMENSIONS	CONFEZIONE PACKAGE
9945UN22B0	ø 8 mm - 16 mm Universale / Universal	500 35000

DUPLO - ROSETTA APRIBILE PER VALVOLA TERMOSTATICA  
DUPLO - THERMOSTATIC VALVE ROSETTE



**MATERIALE**  
**MATERIAL**

PP  
PP

**FINITURA**  
**FINISH**

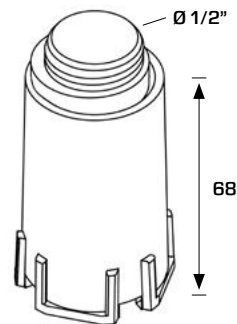
Bianco  
White



CODICE CODE	DIMENSIONI DIMENSIONS	CONFEZIONE PACKAGE
9911PP36B0	ø 8 mm - 16 mm	500 24000

## MULTI-TEST - TAPPO PER COLLAUDO TUBAZIONI MULTI-TEST - PLUG FOR PIPES

### 9888PP



**MATERIALE**  
MATERIAL  
PP, Gomma  
PP, Rubber

**FINITURA**  
FINISH  
Rosso, Blu  
Red, Blue



CODICE CODE	DIMENSIONI DIMENSIONS	CONFEZIONE PACKAGE
9888PP12B6	1/2" Rosso / Red	200 14000
9888PP12B8	1/2" Blu / Blue	200 14000

## PASSEPARTOUT - CONNESSIONI VARIE IN PLASTICA PASSEPARTOUT - PLASTIC-MADE FITTINGS

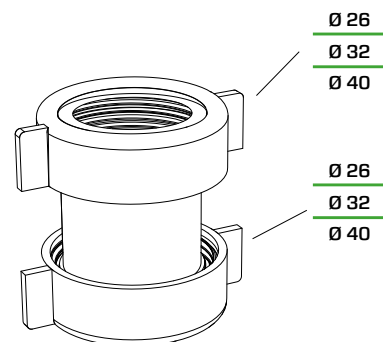
### BI-POWER WASHERS

**MATERIALE**  
MATERIAL  
PP  
PP

**FINITURA**  
FINISH  
Bianco  
White

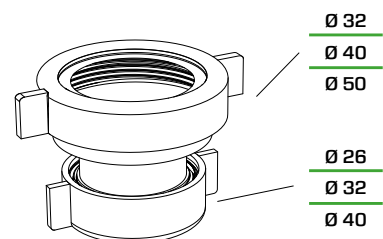


### 9010AF



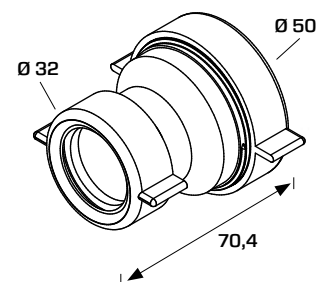
CODICE CODE	DIMENSIONI DIMENSIONS	CONFEZIONE PACKAGE
9010AF44B0	F Ø 26 mm x F Ø 26 mm Connessione Femmina - Femmina Female-Female connection	50 3500
9010AF54B0	F Ø 32 mm x F Ø 32 mm Connessione Femmina - Femmina Female-Female connection	50 3500
9010AF64B0	F Ø 40 mm x F Ø 40 mm Connessione Femmina - Femmina Female-Female connection	50 3500

### 9020RD

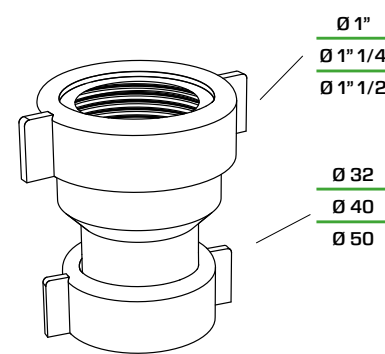


CODICE CODE	DIMENSIONI DIMENSIONS	CONFEZIONE PACKAGE
9020RD54B0	F Ø 32 mm x F Ø 26 mm Riduzione Femmina - Femmina Female-Female reduction	50 3500
9020RD64B0	F Ø 40 mm x F Ø 32 mm Riduzione Femmina - Femmina Female-Female reduction	50 3500
9020RD84B0	F Ø 50 mm x F Ø 40 mm Riduzione Femmina - Femmina Female-Female reduction	50 3500

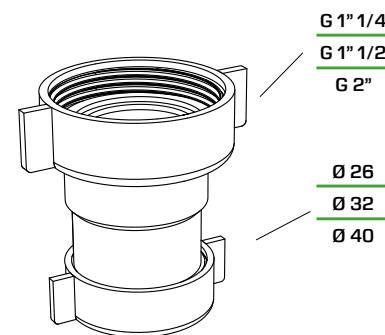
### 9021RD



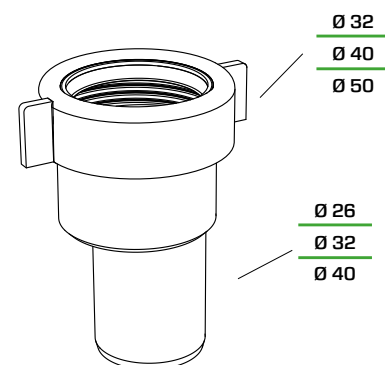
### 9030AF



### 9040RD



### 9050MS



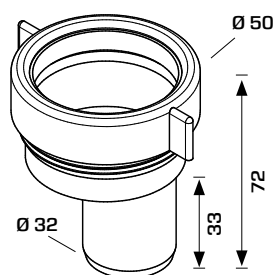
CODICE CODE	DIMENSIONI DIMENSIONS	CONFEZIONE PACKAGE
9021RD84B0	F Ø 50 mm x F Ø 32 mm Riduzione Femmina - Femmina Female-Female reduction	50 3500

CODICE CODE	DIMENSIONI DIMENSIONS	CONFEZIONE PACKAGE
9030AF44B0	F Ø 1" x F Ø 32 mm Riduzione Femmina - Femmina Female-Female reduction	50 3500
9030AF54B0	F Ø 1 1/4" x F Ø 40 mm Riduzione Femmina - Femmina Female-Female reduction	50 3500
9030AF64B0	F Ø 1 1/2" x F Ø 50 mm Riduzione Femmina - Femmina Female-Female reduction	50 3500

CODICE CODE	DIMENSIONI DIMENSIONS	CONFEZIONE PACKAGE
9040RD54B0	F Ø 1 1/4" x F Ø 26 mm Riduzione Femmina - Femmina Female-Female reduction	50 3500
9040RD64B0	F Ø 1 1/2" x F Ø 32 mm Riduzione Femmina - Femmina Female-Female reduction	50 3500
9040RD84B0	F Ø 2" x F Ø 40 mm Riduzione Femmina - Femmina Female-Female reduction	50 3500

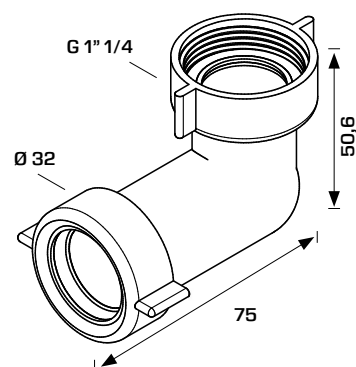
CODICE CODE	DIMENSIONI DIMENSIONS	CONFEZIONE PACKAGE
9050MS26B0	M Ø 26 mm x F Ø 32 mm Raccordo di aumento M-F M-F increase coupling	50 3500
9050MS32B0	M Ø 32 mm x F Ø 40 mm Raccordo di aumento M-F M-F increase coupling	50 3500
9050MS40B0	M Ø 40 mm x F Ø 50 mm Raccordo di aumento M-F M-F increase coupling	50 3500

## 9051MS NEW



CODICE CODE	DIMENSIONI DIMENSIONS	CONFEZIONE PACKAGE
9051MS32B0 <small>NEW</small>	<b>M Ø 32 mm x F Ø 50 mm</b> Raccordo di aumento M-F M-F increase coupling	50 3500

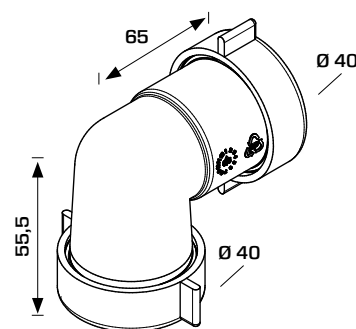
## 9090AF NEW



CODICE CODE	DIMENSIONI DIMENSIONS	CONFEZIONE PACKAGE
9090AF54B0 <small>NEW</small>	<b>F Ø 1" 1/4 x F Ø 32 mm</b> Connessione a 90° 90° connection	50 3500

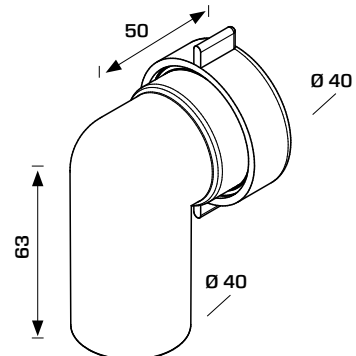
CODICE CODE	DIMENSIONI DIMENSIONS	CONFEZIONE PACKAGE
9090AF64B0 <small>NEW</small>	<b>F Ø 1" 1/2 x F Ø 40 mm</b> Connessione a 90° 90° connection	50 3500

## 9090AF NEW



CODICE CODE	DIMENSIONI DIMENSIONS	CONFEZIONE PACKAGE
9090FF64B0 <small>NEW</small>	<b>F Ø 40 mm x F Ø 40 mm</b> Connessione a 90° 90° connection	50 3500

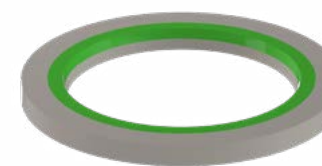
## 9095MS NEW



CODICE CODE	DIMENSIONI DIMENSIONS	CONFEZIONE PACKAGE
9095MS64B0 <small>NEW</small>	<b>F Ø 40 mm x M Ø 40 mm</b> Connessione a 90° 90° connection	50 3500

## BI-COMPONENTE DOUBLE-MATERIAL

### BI-POWER WASHERS



**MATERIALE  
MATERIAL**  
PP, TPE  
PP, TPE

**FINITURA  
FINISH**  
Verde  
Green



CODICE CODE	DIMENSIONI DIMENSIONS	CONFEZIONE PACKAGE
GU2334	<b>Ø 26 mm</b> Guarnizione conica Conical Washer	10 3500
GU2073	<b>Ø 32 mm</b> Guarnizione conica Conical Washer	10 3500
GU2074	<b>Ø 40 mm</b> Guarnizione conica Conical Washer	10 N/A

CODICE CODE	DIMENSIONI DIMENSIONS	CONFEZIONE PACKAGE
GU2333	<b>Ø 26 mm</b> Guarnizione piana Flat Washer	10 N/A
GU2200	<b>Ø 32 mm</b> Guarnizione piana Flat Washer	10 N/A
GU2201	<b>Ø 40 mm</b> Guarnizione piana Flat Washer	10 N/A



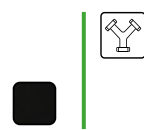
## O-RING O-RING

### OR2819



**MATERIALE**  
MATERIAL  
NBR  
NBR

**FINITURA**  
FINISH  
Nero  
Black



CODICE CODE	DIMENSIONI DIMENSIONS	CONFEZIONE PACKAGE
OR2819	ø 30 X 8 mm	10 N/A

### OR0166



CODICE CODE	DIMENSIONI DIMENSIONS	CONFEZIONE PACKAGE
OR0166	ø 100 x 94 x 3 mm	10 N/A

## O-RING IN SILICONE SILICON O-RING

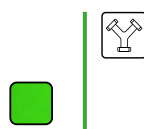
Resistente alle alte temperature  
Heat resistant

### OR6550 NEW



**MATERIALE**  
MATERIAL  
Silicone  
Silicon

**FINITURA**  
FINISH  
Verde  
Green



CODICE CODE	DIMENSIONI DIMENSIONS	CONFEZIONE PACKAGE
OR6550	NEW ø 32 mm	10 N/A

### OR6129 NEW



CODICE CODE	DIMENSIONI DIMENSIONS	CONFEZIONE PACKAGE
OR6129	NEW ø 40 mm	10 N/A

## GUARNIZIONI GASKETS

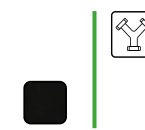
Morsetto per curve tecniche  
Rubber seal for drain elbow

### GU5051



**MATERIALE**  
MATERIAL  
NBR  
NBR

**FINITURA**  
FINISH  
Nero  
Black

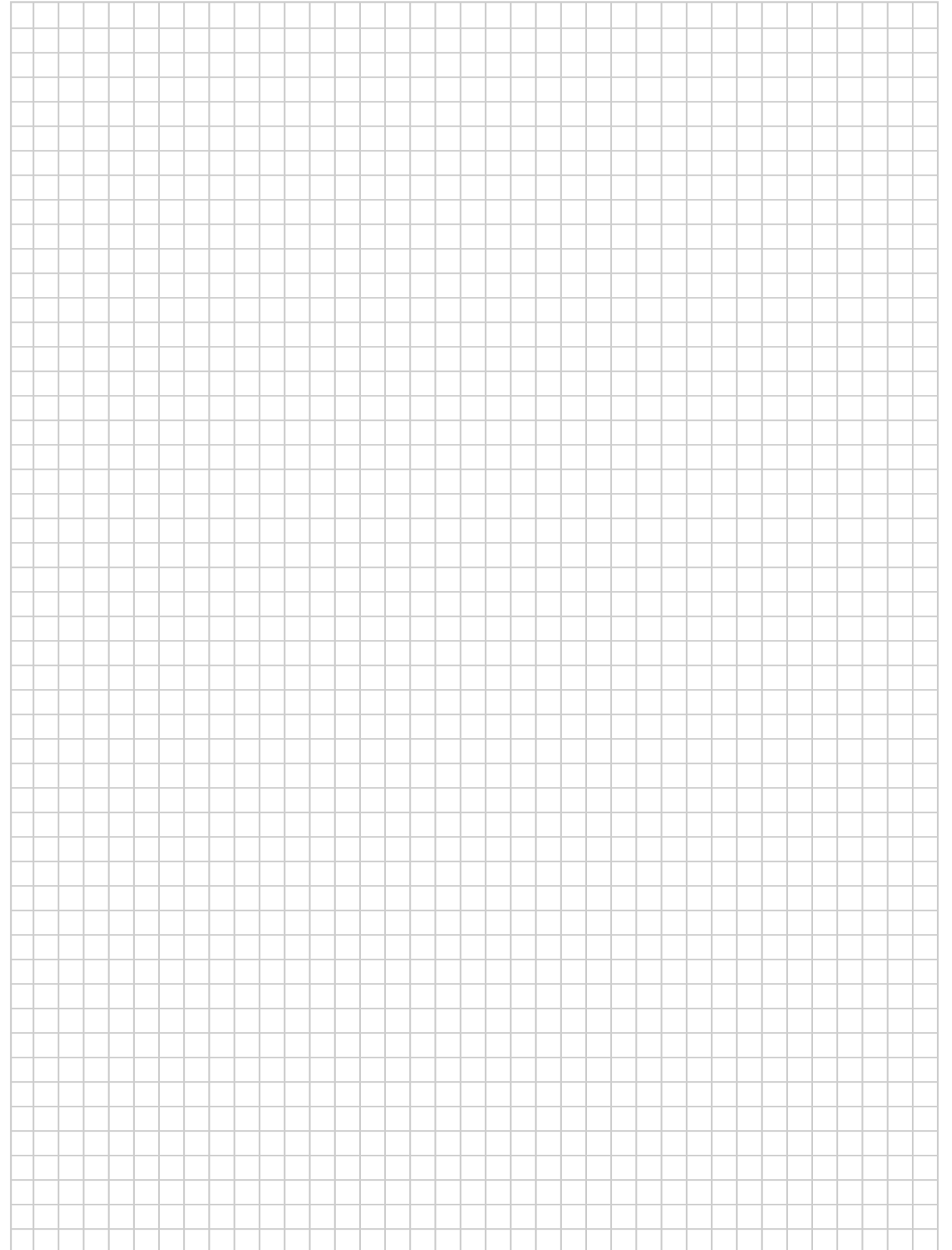
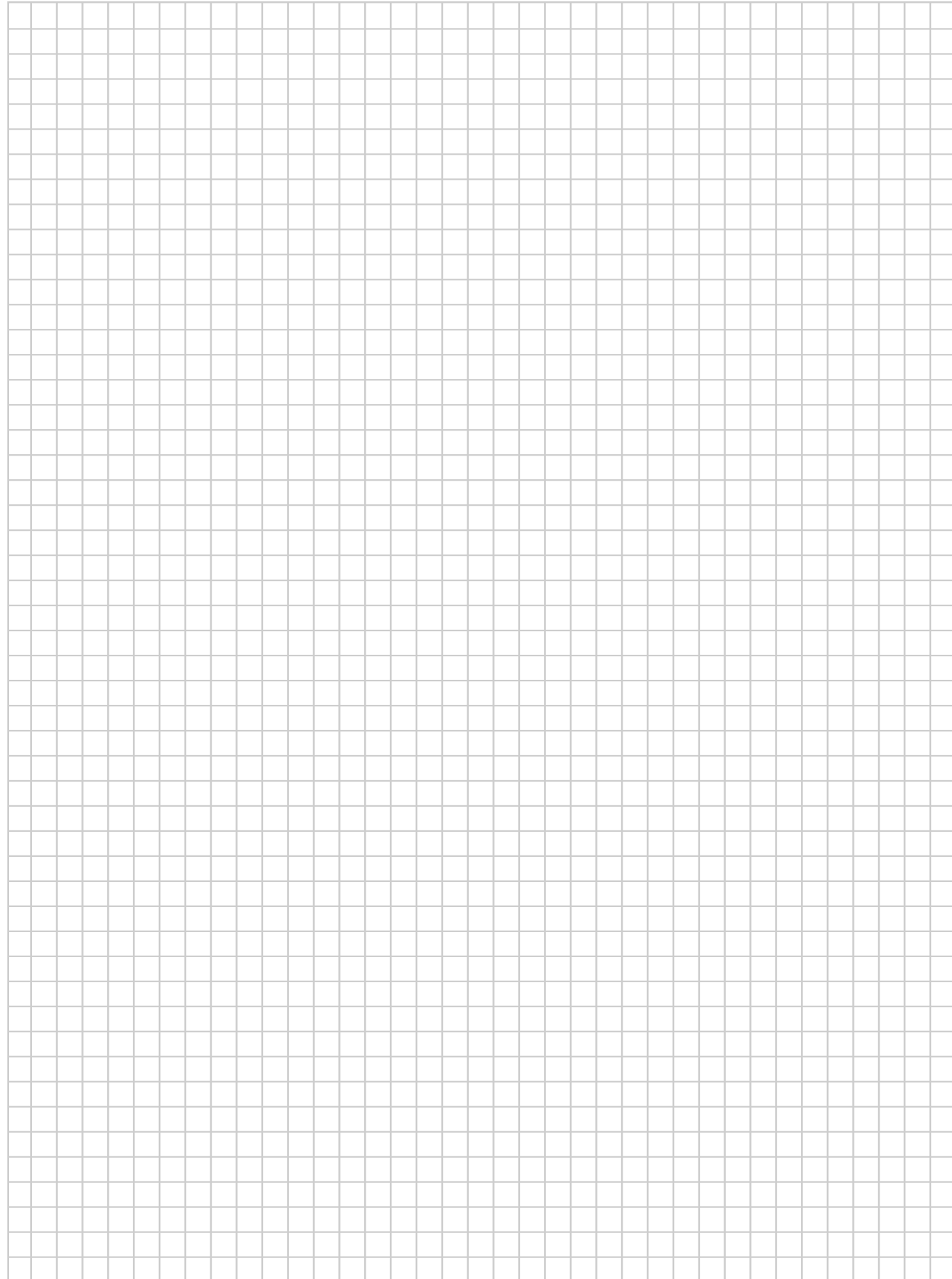


CODICE CODE	DIMENSIONI DIMENSIONS	CONFEZIONE PACKAGE
GU5051	ø 32 x ø 50 mm	10 N/A

### GU5052



CODICE CODE	DIMENSIONI DIMENSIONS	CONFEZIONE PACKAGE
GU5052	ø 40 x ø 50 mm	10 N/A





PILETTE E SIFONI PER LAVABO/BIDET  
TRAPS AND WASTES FOR WASHBASIN/BIDET

CODICE CODE	PAGINA PAGE	CODICE CODE	PAGINA PAGE	CODICE CODE	PAGINA PAGE	CODICE CODE	PAGINA PAGE
00142CRX32K77	23	0521RG32K6	17	0626IX30B7	60	0750AR54B7	58
00242BLX32K99	23	0521SX32K7	16	0630CX30B7	60	0750AR64B0	58
00243CRX32K77	23	0521SX40K7	16	0630IX30B7	60	0820CR99S7	56
00248BLX32K99	21	0521WH32K0	16	0632AB25B7	60	0820OT99S7	56
00248CRX32K77	21	0521WH40K0	16	0632AB30B7	60	0927CN54B7	55
00248GDX32K33	22	0560BR25K7	37	0632BL30B9	61	0927MG54B7	55
00248RGX32K66	22	0560OT25K7	40	0632CC25B7	61	0931BL54S9	48
00248STX32K77	21	0570BR25K7	37	0632CC30B7	61	0931CX54S0	48
0220EC20K7	40	0570EC23K7	40	0632CX20B7	61	0931CX54S7	48
0220EC30K7	40	0570EC25K7	40	0632CX25B7	61	0931GD54S3	49
0220IX25K9	38	0570OT25K7	40	0632CX30B7	61	0931GM54S2	49
0220SP20K7	25	0581BL32K9	13	0632FX30B7	62	0931RG54S6	49
0220ZX17K7	38	0581BL40K9	13	0632GD30B3	61	0931SX54S0	48
0220ZX22K7	38	0581CX32K7	13	0632GM30B2	61	0931SX54S7	48
02600T32K7	41	0581CX40K7	13	0632IX30B7	60	0931WH54S0	48
0360BR25K7	36	0581GD32K3	14	0632RG30B6	61	0933IX54B7	50
0360OT25K7	39	0581GM32K2	14	0632SX30B7	61	0934CX54B7	50
0370BR25K7	36	0581RG32K6	14	0632WH30B0	61	0941OT54S7	51
0370OT25K7	39	0581SX32K7	13	0633IX22B7	59	0942OT54S7	51
0460BR25K7	36	0581SX40K7	13	0633IX25B7	59	0943OT54S7	51
0460OT25K7	39	0581WH32K0	13	0633IX30B7	59	0945OT54S7	51
0470BR25K7	36	0581WH40K0	13	0694GZ32B3	63	0951OT54S7	51
0470OT25K7	39	0590AB25K7	19	0694GZ40B3	63	0961OT54S7	51
0510OT25K7	19	0590OT25K7	19	0710AR54B7	59	0973IX54S7	52
0510PR25K7	19	0595EC25K7	18	0711AB54B7	59	0973RV54S7	52
0521BL32K9	16	0595PR25K7	18	0711OT54B7	59	0974IX54S7	52
0521BL40K9	16	0595SP25K7	24	0720AB32B7	57	0974RV54S7	52
0521CX32K7	16	0599OT50B7	63	0720AB64B0	57	0974XL54S7	53
0521CX40K7	16	0626AB25B7	60	0730AB32B0	62	2024MG54B0	55
0521GD32K3	17	0626CC25B7	61	0730AB32B7	62	2024WL54B0	55
0521GM32K2	17	0626CX30B7	60	0750AR54B0	58	2500BB34B0	35



PILETTE E SIFONI PER LAVABO/BIDET  
TRAPS AND WASTES FOR WASHBASIN/BIDET

CODICE CODE	PAGINA PAGE	CODICE CODE	PAGINA PAGE	CODICE CODE	PAGINA PAGE	CODICE CODE	PAGINA PAGE
2500IS34B0	35	2630CP40B0	45	2770PP32B0	42	2940PP34B0	29
2511BB34B0	35	2630WZ40B0	45	2795PP32B0	18	2940PP34S0	29
2511IS34B0	32	2634WL32B0	46	2795PP32B9	18	2950PP34S0	28
2530BB34S0	32	2634WL40B0	46	2795SP32B0	24	2990CR70B0	56
2530IS34S0	32	2634WX45B0	46	2795SP32B9	24	GU6504	63
2531BB34S0	33	2634WZ40B0	46	2851CK32B0	54	OR4072	64
2531IS34S0	33	2710PP30B0	43	2880AN40B9	64	RS0179	65
2540BB34S0	32	2710PP30B9	43	2880CN40B9	64	RS0180	65
2540IS34S0	32	2710SP30B0	25	2880MG40B9	64	RS2262	65
2541BB34S0	33	2710SP30B9	25	2930AR34S0	28	RS3128	65
2541IS3 4S0	33	2720PP20B0	43	2930SN34S0	28	RS6185	65
2630CM35B0	45	2730PP32B0	42	2930SP34S0	27	RS6188	65
2630CP32B0	45	2750PP32B0	42	2931SP34S0	27		



ORINATOIO  
URINALS

CODICE CODE	PAGINA PAGE
05710T25S7	68
2126CP32B0	69
2126CP40B0	69
3890GZ50B2	70
3880GZ50B2	70



SOTTOLAVABO  
ANGLE VALVES

CODICE CODE	PAGINA PAGE
05990T24S7	75
05000T17S7	76
05000T24S7	76
05000T27S7	76
05010T10S7	76
05110T10B7	81
05110T17B7	81
05110T24B7	81
05110T27B7	81

CODICE CODE	PAGINA PAGE
0515FL10B7	79
0515FL17B7	79
0515FL24B7	79
0515FL27B7	79
0515SN10B7	79
0597BL24S9	78
0597GD24S3	78
0597GM24S2	78
0597OT24S7	78

CODICE CODE	PAGINA PAGE
0597RG24S6	75
0597WH24S0	75
0599BL24S9	75
0599GD24S3	75
0599GM24S2	75
0599RG24S6	75
0599WH24S0	75





PILETTE E SIFONI PER LAVELLO CUCINA  
TRAPS AND BASKET WASTES FOR KITCHEN SINKS

CODICE CODE	PAGINA PAGE	CODICE CODE	PAGINA PAGE	CODICE CODE	PAGINA PAGE	CODICE CODE	PAGINA PAGE
1021EX45B0	124	14210FXL45SOL	111	1730PP50S0	106	1829PR32B0	132
1022EX45B0	125	14210UNL45SOL	111	1740PP40S0	107	1829PR40B0	132
1031EX45B0	124	1460KN50B0	114	1740PP50S0	107	1830PP54B0	135
1032EX45B0	125	1490CP40B0	114	1750PP40S0	107	1830PP64B0	135
1093EX45B0	124	1490CP50B0	114	1750PP50S0	107	1851PR64B0	132
1094EX45B0	125	1490KP40B0	114	1760PP40S0	107	1861PP64B0	137
1192LX81B7	100	1490KP50B0	114	1760PP50S0	107	1868GZ80B0	100
1270CP40B0	122	15110CPS40SOL	109	1819AR40B0	129	1874NN44B0	136
1279CP40B0	122	15110CPS50SOL	109	1820NN54B0	132	1874NN54B0	136
1280CP40B0	123	1520CP40B0	112	1820NN64B0	132	1875NN44B0	136
1289AL40B0	123	1520CP50B0	112	1820OR32B0	133	1875NN64B0	136
1310CP40B0	117	15220CPS40SOL	109	1820OR40B0	133	1875NN84B0	136
1310KP40B0	117	15220CPS50SOL	109	1821AR40B0	129	1876NN44B0	136
1316CP40B0	117	1530CP40B0	113	1822AR54B0	130	1876NN54B0	136
1316KP40B0	117	1530CP50B0	113	1822AR64B0	130	1880CN45B9	137
1320CP40B0	118	1550CP40B0	112	1822OR32B0	130	1880CN52B9	137
1320KP40B0	118	1550CP50B0	112	1822OR40B0	130	1880MG45B9	137
1326CP40B0	119	1620CP40B0	115	1823OR40B0	134	1880MG52B9	137
1326KP40B0	119	1620CP50B0	115	1824AR54B0	128	19010NNC40SOX	99
1331KP99B0	116	1620KP40B0	115	1824AR64B0	128	19020NNC40SOL	96
1341KP99B0	116	1620KP50B0	115	1825AR54B0	130	1910MG64B0	103
1370CP54B0	120	16220CPS40SOL	109	1825AR64B0	130	1910WL64B0	103
1376CP54B0	120	16220CPS50SOL	109	1825OR32B0	134	19130CEH64BOX	91
1380CP54B0	121	1640KP40B0	113	1825OR40B0	134	19130QSH64BOX	90
1386CP54B0	121	1640KP50B0	113	1825PP54B0	134	19130REH64BOX	90
14120CPL40SOL	110	1660KN50B0	115	1825PP64B0	134	19130RSH64BOX	90
14120CPL50SOL	110	1710PP40S0	106	1826AR64B0	129		
14120FXL45SOL	111	1710PP50S0	106	1826NN64B0	133		
14120UNL45SOL	110	1720PP40S0	106	1827AR64B0	129		
14210CPL40SOL	110	1720PP50S0	106	1828AR64B0	130		
14210CPL50SOL	110	1730PP40S0	106	1829PR26B0	132		



PILETTE E SIFONI PER LAVELLO CUCINA  
TRAPS AND BASKET WASTES FOR KITCHEN SINKS

CODICE CODE	PAGINA PAGE	CODICE CODE	PAGINA PAGE	CODICE CODE	PAGINA PAGE	CODICE CODE	PAGINA PAGE
19130TEH64BOX	91	19510FEC64BOX	94	1981LX64B0	101	GU6529	140
19210CEC64SOX	88	19510GEC64BOX	94	19820RMC40SOL	96	GU6530	140
19210QSC64SOX	87	19510GMC64BOX	94	19820RSC40SOL	96	IX0571	141
19210REC64SOX	87	19510PEC64BOX	93	19820TMC40SOL	96	IX6008	142
19210RMC64SOX	87	19510PMC64BOX	93	1983LX64B0	101	IX6010	141
19210RSC64SOX	87	19510PSC64BOX	93	1985LX64B0	101	KT0428.5695	138
19210TEC64SOX	88	1951MG64B0	103	1989LX64B0	101	RS0181	140
19210TMC64SOX	88	1958MG54B0	103	1992MG64B0	102	RS0386	140
19220RMC64SOL	85	1959MG54B0	103	1993MG64B0	102	TC0693	138
19220RSC64SOL	86	1970HE83B7	100	1995MG64B0	102	VT0317	139
19220TMC64SOL	85	1970HL83B7	100	AL0428	138	VT4130	139
19310NNC64BOX	94	19810CEC40SOX	99	AL5695	138	VT5910	139
19330NNH64BOX	91	19810QSC40SOX	98	CN0943	133	VT6235	139
19410NNC64SOX	88	19810REC40SOX	98	CN0944	133	VT6619	139
19420NNC64SOL	85	19810RMC40SOX	98	CU0082	135	VT6620	139
1944MG64B0	103	19810RSC40SOX	98	CU0083	135	VT6621	139
1950MG64B0	103	19810TEC40SOX	99	GU0128	141	VT6622	139
19510DSC64BOX	93	19810TMC40SOX	99	GU0420	141		



SCARICHI PER ELETTRODOMESTICI E LAVANDERIA  
DOMESTIC APPLIANCES TRAPS AND ACCESSORIES

CODICE CODE	PAGINA PAGE	CODICE CODE	PAGINA PAGE	CODICE CODE	PAGINA PAGE	CODICE CODE	PAGINA PAGE
3120FX20B2	153	3435EC40B9-R	146	3810CP40B0	151	3970EC34B0	153
3200CR50B9-R	144	3445CR40B9-R	147	3810CP50B0	151	IX5309	154
3200EC50B9-R	144	3445EC40B9-R	147	3830CP40B0	151	IX5554	154
3200IX50B9-R	144	3455AB45S9	143	3830CP50B0	151	RS0189	154
3400CR40B9-R	145	3455IX45S9	143	3920CR44B7	153	RS0190	154
3400EC40B9-R	145	3530CR32K7	148	3920EC44B0	153	RS0738	154
3400IX40B9-R	145	3530GZ32B0	148	3930EC44B0	153	RS0739	154
3435CR40B9-R	146	3590GZ24B0	149	3940EC44B0	152	RS5694	154



SCARICHI PER VASCA DA BAGNO  
BATH-TUB DRAINS

CODICE CODE	PAGINA PAGE	CODICE CODE	PAGINA PAGE	CODICE CODE	PAGINA PAGE	CODICE CODE	PAGINA PAGE
08470T74S7	166	40280T50B7	159	4300PP40B0	164	4991CT45B9	165
4020AB50B7	159	40400T50B7	160	4300PP50B0	164	69150CK15S7	161
40200T50B7	159	40480T50B7	160	45000T64B2	163	GH6327	166
4027WB50B7	159	4110PP64B0	164	4500PP64B2	163	GH6434	166
4027WZ50B7	159	4140EX64B0	162	45100T64B2	163	TC0392	165
4028AB50B7	159	4149EX64B0	162	4510PP64B2	163	TP1741	165



SCARICHI E PILETTE PER PIATTO DOCCIA  
SHOWER-TRAY TRAPS

CODICE CODE	PAGINA PAGE	CODICE CODE	PAGINA PAGE	CODICE CODE	PAGINA PAGE	CODICE CODE	PAGINA PAGE
50110ABC40S2L	175	5050PX50B7	185	51356ABC40B2N	177	5480CR80B9	189
50110ABC64S2L	175	5050PX64B7	185	51356ABC64B2N	177	5484CR80B9	189
50110IXL40S2L	175	5050ST50B0	186	51357ABC40B2N	177	5490CR80B0	189
50110IXL64S2L	175	5050ST64B0	186	51357ABC64B2N	177	5494CR80B0	189
50110STX40S2L	175	5100CR40S9	179	5229AR79B4	192	5514WZ45B0	190
50110STX64S2L	175	5100CR50S9	179	5230CR40S7	181	5964NC70B0	191
50120ABC40B2S	173	5100IX40S9	179	5230CR50S7	181	5965NC70B0	191
50120ABC64B2S	173	5100IX50S9	179	5230IX40S7	181	CP2313	195
50120IXL40B2S	173	5100ST40S9	179	5230IX50S7	181	CP2459	194
50120IXL64B2S	173	5100ST50S9	179	5230ST40S7	181	CP4351	194
50120STX40B2S	173	5120NC80B2	189	5230ST50S7	181	CP4352	194
50120STX64B2S	173	51233ABC40B2N	171	5270AB12B7	183	CS4999	193
5013AB50B7	186	51233ABC64B2N	171	5270IX12B7	183	GR0133	195
5013AB64B7	186	51233IXL40B2N	171	5280AB12B7	183	GR3690	195
5013IX50B7	187	51233IXL64B2N	171	5280IX12B7	183	GU2492	193
5013IX64B7	187	51233STN40B2N	171	5280ST12B7	183	IX3193	194
5024ST50B0	187	51233STN64B2N	171	5290AB12B7	183	SET0737	193
5024ST64B0	187	5123NC80B2	189	5290IX12B7	183		
5050PA50B7	185	513550TC40B2N	177	5290ST12B7	183		
5050PA64B7	185	513550TC64B2N	177	5429AR99B4	192		



CANALINE DOCCIA  
CHANNEL DRAINS

CODICE CODE	PAGINA PAGE	CODICE CODE	PAGINA PAGE	CODICE CODE	PAGINA PAGE	CODICE CODE	PAGINA PAGE
60450STN40S2N	217	6825HC40S	201	6825HX20S	203	6835MX60S	212
6314PV40S2	217	6825HC50S	201	6825HX30S	203	6835MX70S	212
6314PV50S2	217	6825HC60S	201	6825HX40S	203	6835MX80S	212
6770EC40B2	218	6825HC60S0	201	6825HX50S	203	6835MX90S	212
6770EC50B2	218	6825HC60S2	201	6825HX60S	203	6875KC100S	206
6822AD100C	219	6825HC60S3	202	6825HX70S	203	6875KC20S	206
6822AD110C	219	6825HC60S6	202	6825HX80S	203	6875KC30S	206
6822AD120C	219	6825HC60S9	201	6825HX90S	203	6875KC40S	206
6822AD33C	219	6825HC70S	201	6825KX100S	204	6875KC50S	206
6822AD60C	219	6825HC70S0	201	6825KX20S	204	6875KC60S	206
6822AD70C	219	6825HC70S2	202	6825KX30S	204	6875KC60S0	206
6822AD80C	219	6825HC70S3	202	6825KX40S	204	6875KC60S2	207
6822AD90C	219	6825HC70S6	202	6825KX50S	204	6875KC60S3	207
6822AR85B4	218	6825HC70S9	201	6825KX60S	204	6875KC60S6	207
6825AC100S	210	6825HC80S	201	6825KX70S	204	6875KC60S9	206
6825AC110S	210	6825HC80S0	201	6825KX80S	204	6875KC70S	206
6825AC120S	210	6825HC80S2	202	6825KX90S	204	6875KC70S0	206
6825AC60S	210	6825HC80S3	202	6825MX100S	211	6875KC70S2	207
6825AC70S	210	6825HC80S6	202	6825MX110S	211	6875KC70S3	207
6825AC80S	210	6825HC80S9	201	6825MX120S	211	6875KC70S6	207
6825AC90S	210	6825HC90S	201	6825MX60S	211	6875KC70S9	206
6825AL100S	211	6825HL100S	203	6825MX70S	211	6875KC80S	206
6825AL110S	211	6825HL20S	203	6825MX80S	211	6875KC80S0	206
6825AL120S	211	6825HL30S	203	6825MX90S	211	6875KC80S2	207
6825AL60S	211	6825HL40S	203	6825RIC01	221	6875KC80S3	207
6825AL70S	211	6825HL50S	203	6830AB05S	213	6875KC80S6	207
6825AL80S	211	6825HL60S	203	6835MX09S	213	6875KC80S9	206
6825AL90S	211	6825HL70S	203	6835MX100S	212	6875KC90S	206
6825HC100S	201	6825HL80S	203	6835MX10S	212	6895AC100S	208
6825HC20S	201	6825HL90S	203	6835MX110S	212	6895AC20S	208
6825HC30S	201	6825HX100S	203	6835MX120S	212	6895AC30S	208



CANALINE DOCCIA  
CHANNEL DRAINS

CODICE CODE	PAGINA PAGE	CODICE CODE	PAGINA PAGE	CODICE CODE	PAGINA PAGE	CODICE CODE	PAGINA PAGE
6895AC40S	208	6895AL50S	209	6895MX60S	209	6999GM40S2	216
6895AC50S	208	6895AL60S	209	6895MX70S	209	6999GM50S2	216
6895AC60S	208	6895AL70S	209	6895MX80S	209	6999LX40S	215
6895AC70S	208	6895AL80S	209	6895MX90S	209	6999LX50S	215
6895AC80S	208	6895AL90S	209	6980PP50B2	220	6999RG40S6	216
6895AC90S	208	6895MX100S	209	6990AB50B2	220	6999RG50S6	216
6895AL100S	209	6895MX20S	209	6999BL40S9	216	6999SX40S	215
6895AL20S	209	6895MX30S	209	6999BL50S9	216	6999SX50S	215
6895AL30S	209	6895MX40S	209	6999GD40S3	216	6999WH40S0	216
6895AL40S	209	6895MX50S	209	6999GD50S3	216	6999WH50S0	216



SCARICHI PER PAVIMENTO  
FLOOR DRAINS

CODICE CODE	PAGINA PAGE	CODICE CODE	PAGINA PAGE	CODICE CODE	PAGINA PAGE	CODICE CODE	PAGINA PAGE
6010AR10B2	233	6310MX40S9	227	6632IX10S	239	6950PE15B2	240
6020AR10B2	233	6310MX50S9	229	6632IX15S	239	6956CX50S9	230
60461IXL40S2N	225	6315IX40S9	227	6632IX20S	239	6960PE13B9	240
60462IXL40S2N	225	6315IX50S9	229	6640IX10S	239	6970AC38B	241
60463MXL40S2N	225	6315MX40S9	227	6640IX15S	239	CS5367	244
60464MXL40S2N	225	6315MX50S9	229	6640IX20S	239	GRO130	244
6195IX32B2	235	63400T54B9	242	6910IX50S9	231	IX6128	244
6195IX40B2	235	63400T64B9	242	6910MX50S9	231	MN2964	243
6229AR90B4	242	6560PP12C2-R	240	6910PP13RG2	241	RC4515	243
6298MX10S7	237	6560PP17C2-R	240	6910PP15RG2	241	RC4581	243
6298MX15S7	237	6560RD12C2-R	240	6915IX50S9	231		
6299MX10S7	237	6560RD17C2-R	240	6915MX50S9	231		
6299MX15S7	237	6630IX10S	239	6920PP13RG2	241		
6310IX40S9	227	6630IX15S	239	6940PE13B9	240		
6310IX50S9	229	6630IX20S	239	6950PE13B2	240		



SCARICO PER CONDENSA  
CONDENSATE DRAINS

CODICE CODE	PAGINA PAGE
7810PA40K2	252
7810PA50K2	252
7830UN32B0	251
7850EC32B0	250
7851EC32B0	250
7882PE20B0	253
7886PP32B0	253
7892PP18C0	253
7892PP20C0	253



RACCORDI E MANICOTTI PER SCARICHI WC  
WC CONNECTORS

CODICE CODE	PAGINA PAGE	CODICE CODE	PAGINA PAGE	CODICE CODE	PAGINA PAGE	CODICE CODE	PAGINA PAGE
8210UN11B0	262	8426LX10C0	267	8436PP90C0	265	8801CR32B7	274
8250EC55B0	257	8427HL10C0	268	8439PP10C0	261	8820AB40B0	270
8260EX55B0	256	8428LX10C0	268	8439PP11C0	261	8820PP10C0	258
8401PP10B0	274	8429LX10C0	268	8439PP90C0	261	8820PP40B0	270
8401PP11B0	274	8430PV10C0	263	8445PP11C0	265	8821PP10C0	258
8401PP90B0	274	8431PP11C0	263	8530UN90C0	260	8830UN32B0	272
8416PV10C0	269	8431PP90C0	263	8532EC27B0	260	8850KT32B2	271
8418PV10C0	269	8431PV10C0	263	8533UN90C0	260	GU2399	273
8422PP11C0	265	8432PP11C0	262	8540UN90C0	260	GU3926	273
8423HL10C0	268	8432PP90C0	262	8543UN90C0	260		
8424LX10C0	267	8435PV10C0	265	8620IX10B0	266		
8425HL10C0	268	8436PP11C0	265	8800CR32B7	269		



**TUBI COMPATTABILI E ACCESSORI**  
*COMPACTABLE PIPES AND ACCESSORIES*

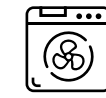
CODICE CODE	PAGINA PAGE	CODICE CODE	PAGINA PAGE
1092EX45B0	290	9332RM44B0	291
1850FX64B0	288	9332RS44B7	292
1856FX64B0	288	9332RS54B7	292
1856FX64S0	288	9340CC40B0	294
1856HK64B0	289	9340RS64B7	292
1857HK64B0	289	9354CT32B0	294
28140T54B0	296	9354FM32B0	294
28140T54B7	296	9364FM40B0	294
2814PP54B0	296	9370FM64B0	293
2814PP54B7	296	9374FM54B0	293
91320T54B0	279	9380FM50B0	294
9132PP54B0	282	9390FF40B0	294
9132RM54B0	280	9532RP54B0	286
9132RP54B0	283	9533PP54B0	286
91340T54B0	279	9544PP64B0	286
9134PP54B0	282	9640RP64B0	287
9134RM54B0	280	9840HK64B0	285
9134RP54B0	283	9842HK64B0	285
91400T64B0	279	FR4040	297
9140PP64B0	282	FR4140	297
9140RM64B0	280	FR4340	297
9140RP64B0	283	RS1026	297
91450T64B0	279	RS1562	297
9145PP64B0	282	RS1574	297
9145WS64B0	287	RS5941	297
9324ZN54B0	292		
93260T44B0	291		
9326RM44B0	291		
9328ZN54B0	293		
9332CC32B0	294		
93320T44B0	291		

**ACCESSORI PER IMPIANTI IDRAULICI**  
*HYDRAULIC SYSTEMS COMPONENTS*

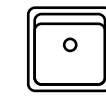
CODICE CODE	PAGINA PAGE	CODICE CODE	PAGINA PAGE
9002PP20C3	300	9930DN12B0	300
9002PP25C3	300	9930DN14B0	300
9002PP30C3	300	9930DN16B0	300
9002PP40C3	300	9930DN18B0	300
9010AF44B0	302	9930DN20B0	300
9010AF54B0	302	9930DN22B0	300
9010AF64B0	302	9935UN22B0	300
9020RD54B0	302	9940D1/2B0	301
9020RD64B0	302	9940D3/4B0	301
9020RD84B0	302	9940D3/8B0	301
9021RD84B0	303	9940DN10B0	301
9030AF44B0	303	9940DN12B0	301
9030AF54B0	303	9940DN14B0	301
9030AF64B0	303	9940DN15B0	301
9040RD54B0	303	9940DN16B0	301
9040RD64B0	303	9945UN22B0	301
9040RD84B0	303	GU2073	305
9050MS26B0	303	GU2074	305
9050MS32B0	303	GU2200	305
9050MS40B0	303	GU2201	305
9051MS32B0	304	GU2333	305
9090AF54B0	304	GU2334	305
9090AF64B0	304	GU5051	307
9090FF64B0	304	GU5052	307
9095MS64B0	304	OR0166	306
9888PP12B6	302	OR2819	306
9888PP12B8	302	OR6129	306
9911PP36B0	301	OR6550	306
9930DN10B0	300		



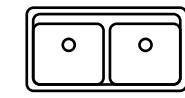
Antiodore  
Anti-odor



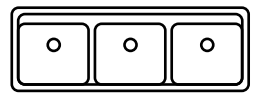
Asciugatrice  
Dryer



Attacco singolo  
Single connection



Attacco doppio  
Double connection



Attacco triplo  
Triple connection



Autoestinguente  
Self-extinguishing



Cestello click-clack  
Basket clicker



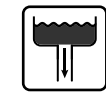
Colonna acqua  
Water column



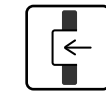
Cromato  
Chromium plated



EN 274  
EN 274  
EN 274



Flusso  
Flow



Incasso  
Collection



Indoor  
Indoor



INOX  
INOX



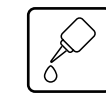
Ispezionabile  
Inspectionable



Lavastoviglie  
Dishwasher



Lavatrice  
Washing machine



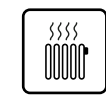
Lubrifica  
Lubricates



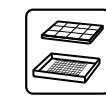
Non carrabile  
Unusable for heavy loads



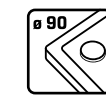
Outdoor  
Outdoor



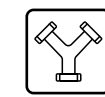
Per radiatori  
For radiators



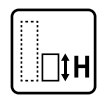
Piastrellabile  
Tileable



Piatto doccia sottile  
Low profile shower tray



Raccordi  
Connections



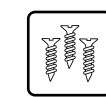
Regolabile  
Adjustable



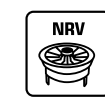
Saldabile  
Weldable



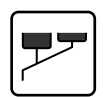
Salva spazio  
Space saver



Tre viti  
Three screws



Valvola NRV  
NRV valve



Vasche asimetriche  
Unlevelled bowls

**FINITURA  
FINISH**



Cromato  
Chromium plated



Satinato  
Brushed



Acciaio  
Steel



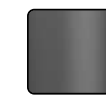
Oro opaco  
Matt gold



Canna di fucile  
Gun metal



Oro Rosa  
Rose Gold



Nero opaco  
Matt black



Bianco opaco  
Matt white



Verde  
Green



Grigio  
Grey

# TECNOLOGIE IDRAULICHE

Dal 1984 Bonomini S.r.l. è specializzata nella produzione di sifoni e pilette per il drenaggio dell'acqua. L'azienda è attualmente in forte espansione nel mercato europeo, asiatico e africano: la gamma offerta è una delle più ampie prodotte in Italia, con un assortimento che include più di 100 referenze.



archiproducts®  
AWARDS  
WINNER

# HYDRAULIC TECHNOLOGIES

Bonomini S.r.l. has specialised in the production of siphons and drains for water drainage since 1984. The company is currently expanding strongly in the European, Asian and African markets: the range offered is one of the biggest produced in Italy, with an assortment of over 100 products.



BONOMINI.COM

**Bonomini s.r.l.**

Via Ferri 36 (z.i.) 25010 Borgosatollo (Bs) Italy  
Tel. +39 030 2507011, Fax +39 030 2507032  
bonomini@bonomini.com

