

ARTICOLO

6822AR85B4

VALVOLA A MEMBRANA CANALISSIMA

Tipologia Prodotto

Canaline doccia

Sifoni e accessori per canaline doccia

Informazioni Logistiche

Pezzi x Conf.:

Q.ta x Pallet:

Peso Unitario: 0,03200

Portata Lt/m.:

ORIGINE: MADE IN CINA

Cod.EAN13: 8030575055329

Cod Doganale :39229000

Scheda Tecnica

Modello: NRV

Prodotto: Valvola a membrana in silicone

Specifico: Adatta a paesi con clima molto freddo (ghiaccio) o molto caldo (evaporazione)

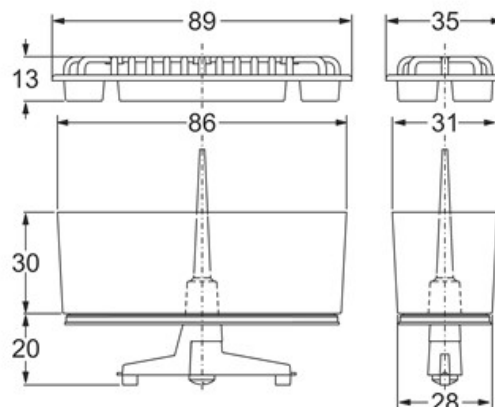
Spec.Prod.: Sifone secco

Materiale1: ABS

Materiale2: SYLICONE

Colore1: NERO

Colore2: VERDE



Certificazioni